



Guia de Produto *Promob Essential*



promob
A Cyncly Company

Data: 07/2026

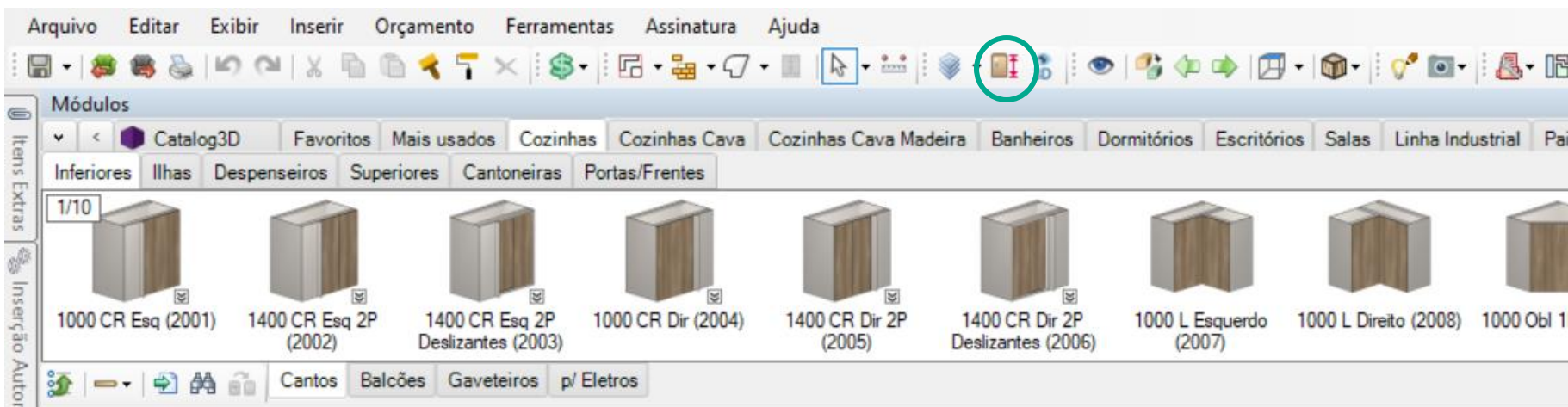
Versão Promob Essential: V.01 R.04

Índice

- [Promob Essential](#)
- [Composição do Produto](#)
- [Introdução ao Promob](#)
- [Características Gerais da Biblioteca](#)
- [Linha Cozinha](#)
- [Cozinha Cava](#)
- [Cozinha Cava Madeira](#)
- [Linha Banheiro](#)
- [Linha Dormitório](#)
- [Linha Escritório](#)
- [Linha Sala](#)
- [Linha Industrial](#)
- [Linha Painéis](#)
- [Componentes](#)
- [Usinagens Avulsas](#)
- [Parceiros](#)
- [Orçamento](#)
- [Especificações Técnicas](#)

Promob Essential

Dicas de utilização:

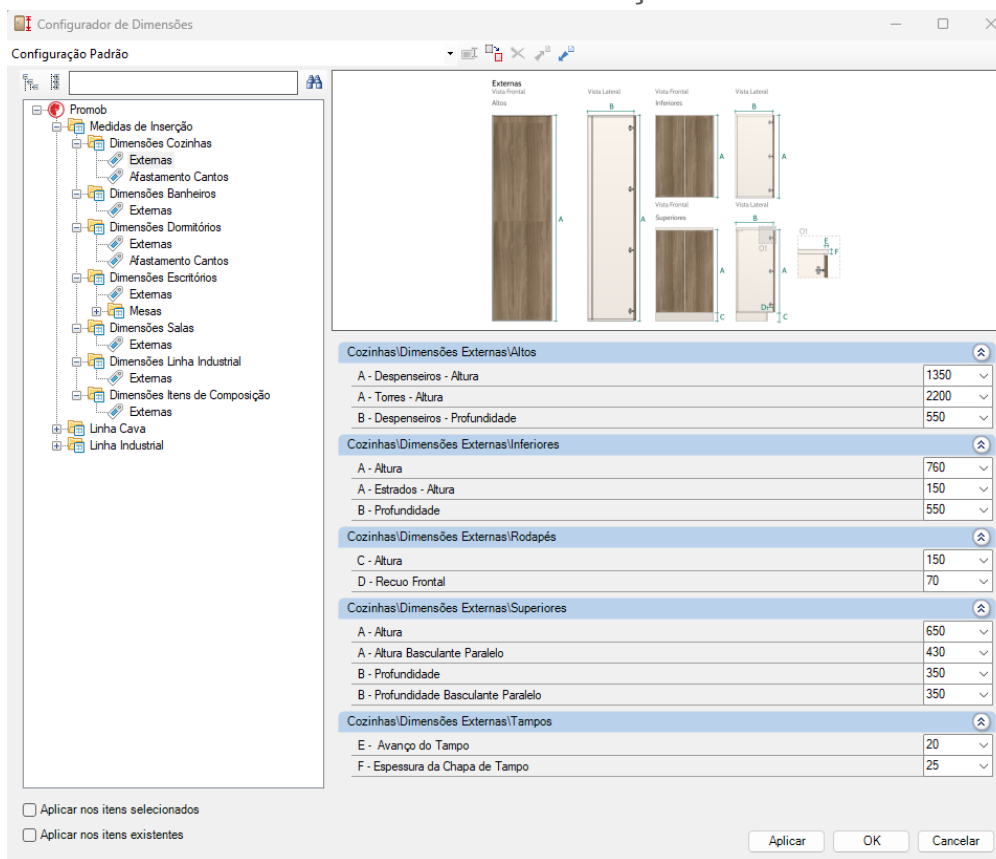


Configurador de Dimensões

É uma ferramenta que permite realizar ajustes nas medidas padrões das linhas de modulação. É possível definir qual a altura dos balcões inferiores, profundidades dos armários, entre outros, antes de começar a modular ou após finalizar o projeto.

Promob Essential

Dicas de utilização:



Configurador de Dimensões

Ao abrir a ferramenta você será direcionado para esta tela, onde será possível realizar as configurações desejadas através da árvore de navegação. Como citado anteriormente, edições de profundidade e altura, poderão ser realizadas através do **Configurador**.

Promob Essential

Dicas de utilização:



*Módulo 2 Portas
Deslizantes*

Dimensões Externas		
	Mínimo	Máximo
Largura	600	1200
Altura	300	500
Profundidade	300	400

Configurador de Dimensões

Você encontrará esta marca no canto inferior direito de alguns slides no decorrer deste Manual. Isso significa que o conteúdo existente no slide encontra-se disponível para edição no **Configurador de Dimensões**.



nas portas do módulo) geram turação apenas em portas de madeira



Introdução ao Promob

Recursos básicos do Promob necessários para entender as opções disponíveis no Promob Essencial.

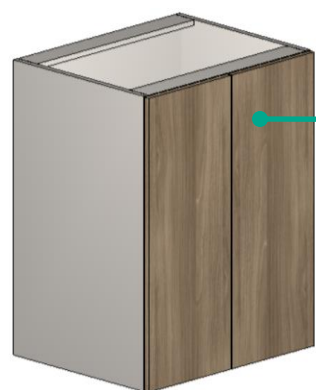
Distribuição de Módulos

Abas

As abas do Promob são divididas em três níveis:

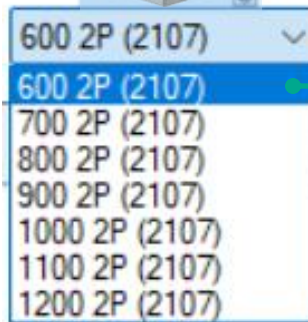


Módulo



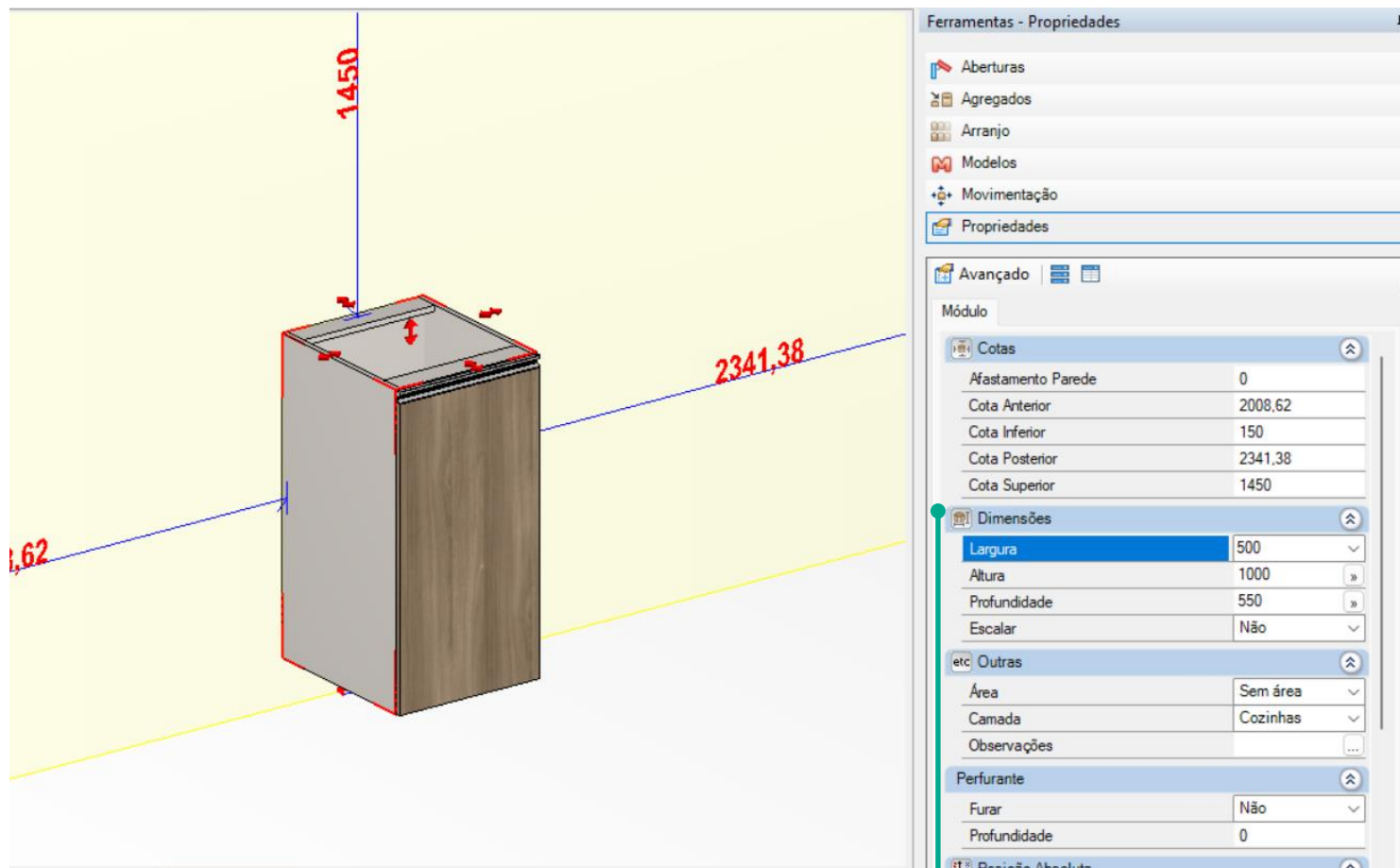
Slide do Módulo

600 2P (2107) Abreviatura



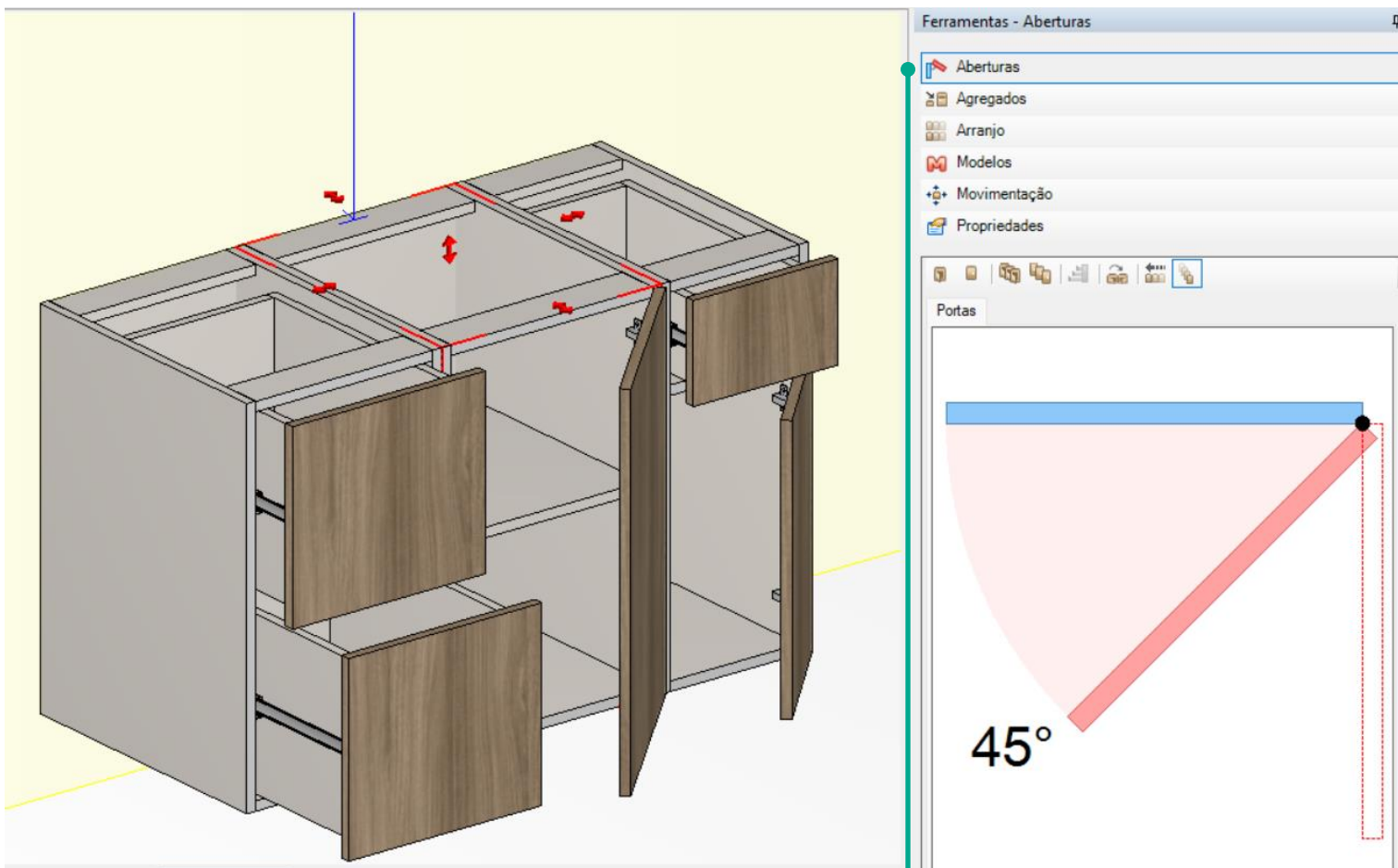
Valores Propostos

Dimensões



As dimensões do módulo inserido no projeto ficam disponíveis para consulta/edição no painel de ferramentas à direita, de **acordo com valores mínimos e máximos predefinidos para cada módulo.**

Aberturas



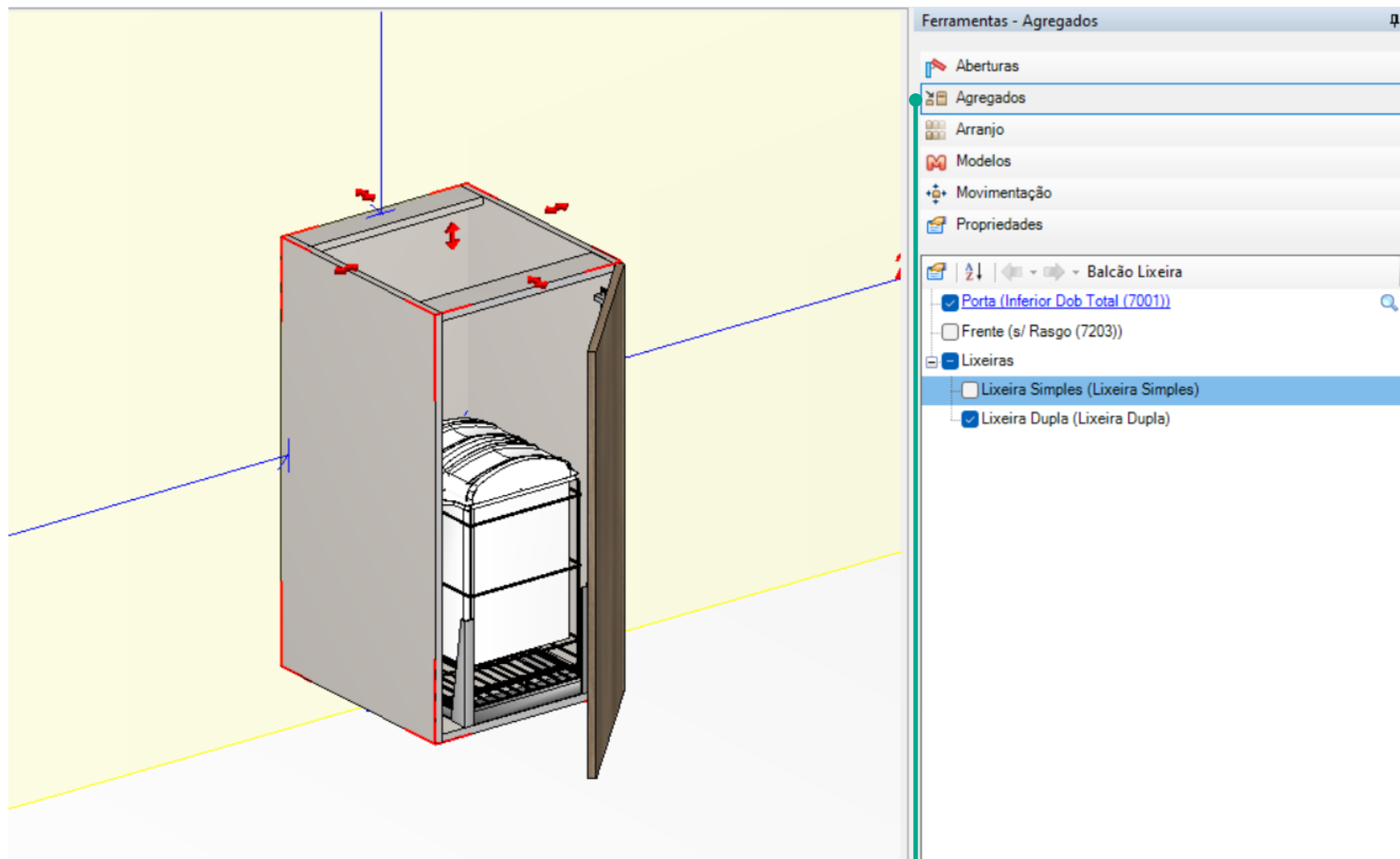
A ferramenta **Aberturas**, simula a abertura dos módulos inseridos no projeto. Pode ser aplicada somente no módulo selecionado ou em vários módulos ao mesmo tempo mantendo a parede selecionada.

Inversão de Aberturas



Com o módulo fechado, **clique duas vezes** na porta que deseja inverter e pressione a *letra i* no teclado, ou clique com o botão direito na porta selecionada e clique na opção *Espelhar*.

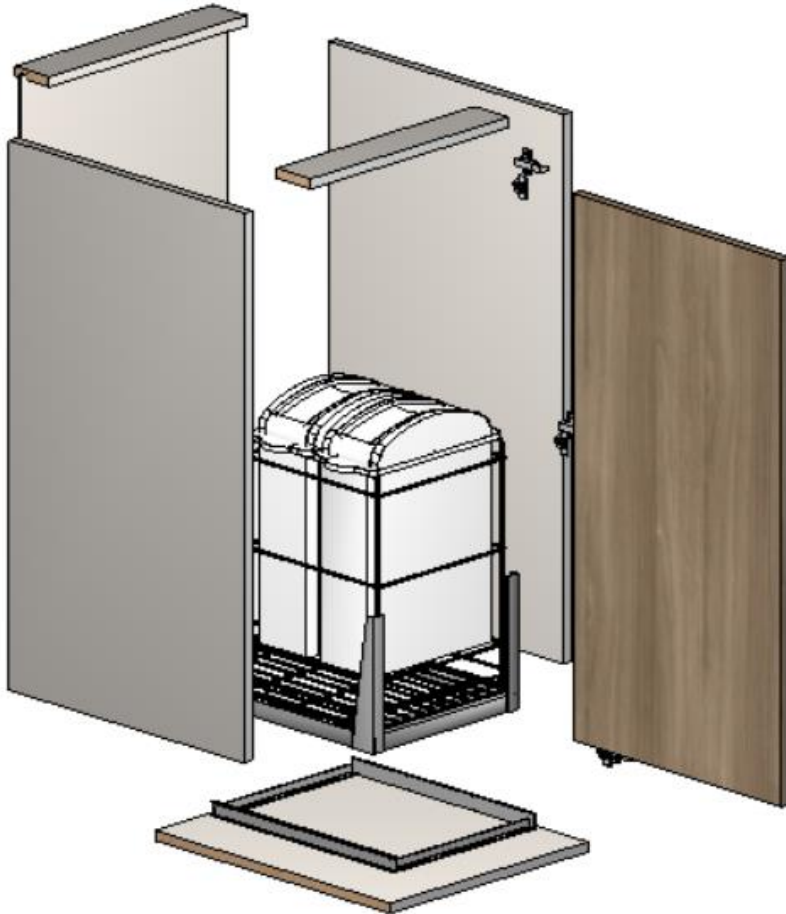
Agregados



Itens que compõem ou acompanham o módulo que podem ser acrescentados ou removidos.

Explodir Módulos

Facilita a visualização da composição do módulo.



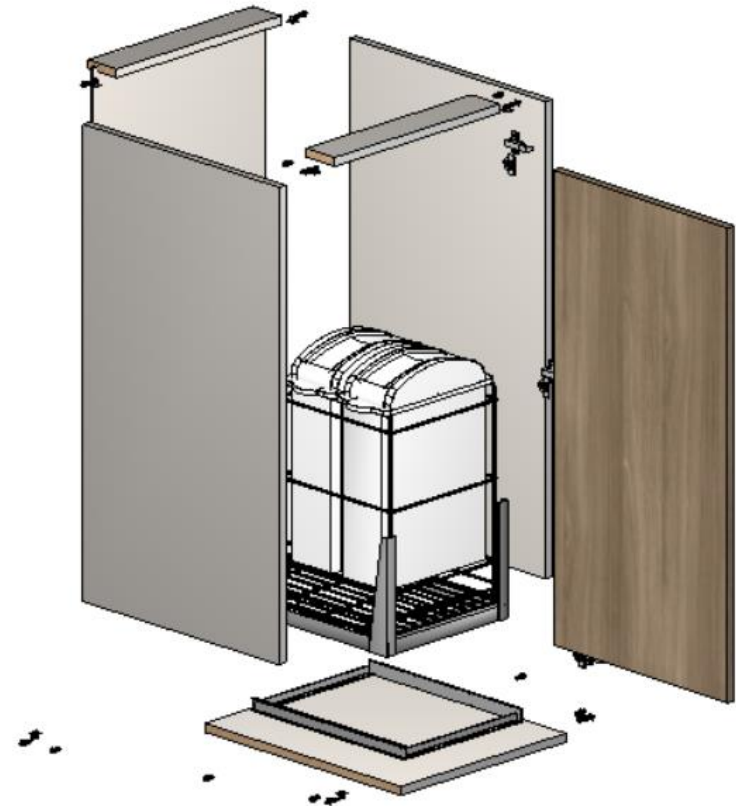
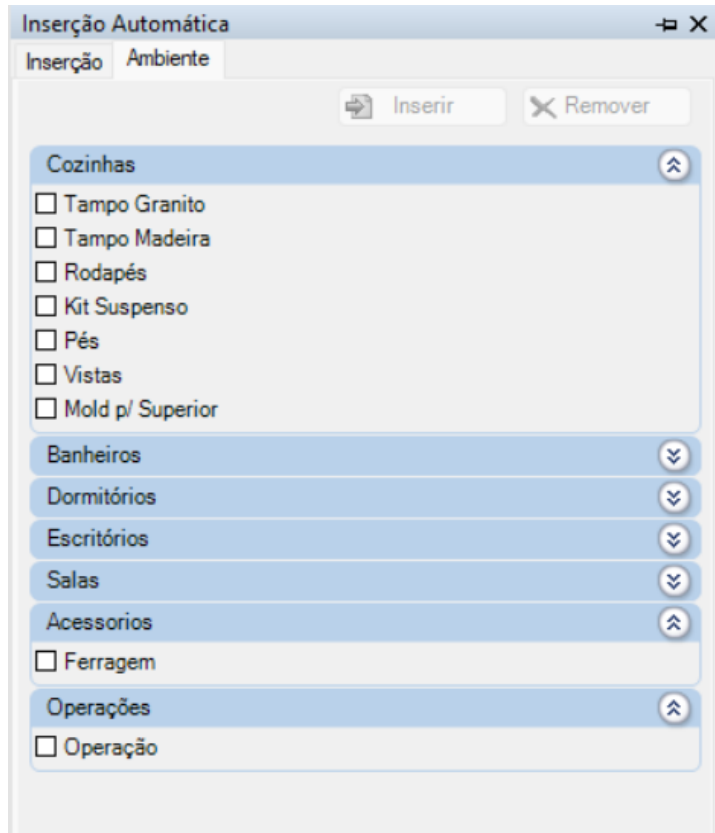
Para explodir:

Clique com o botão direito no módulo e selecione a opção *Explodir*.

Para desfazer a explosão:

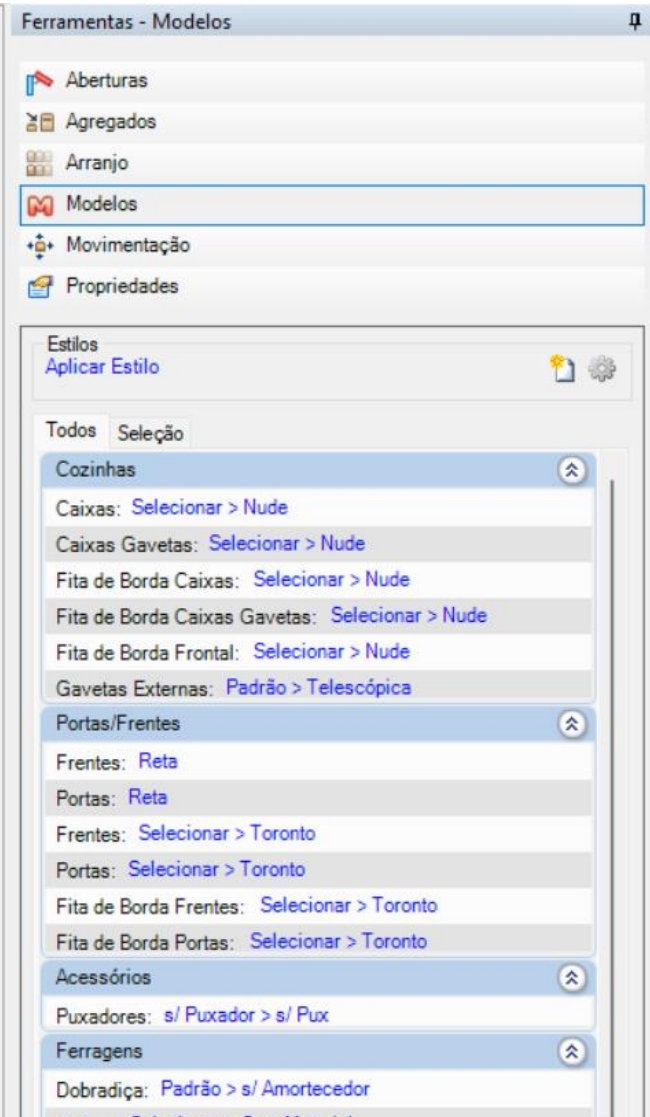
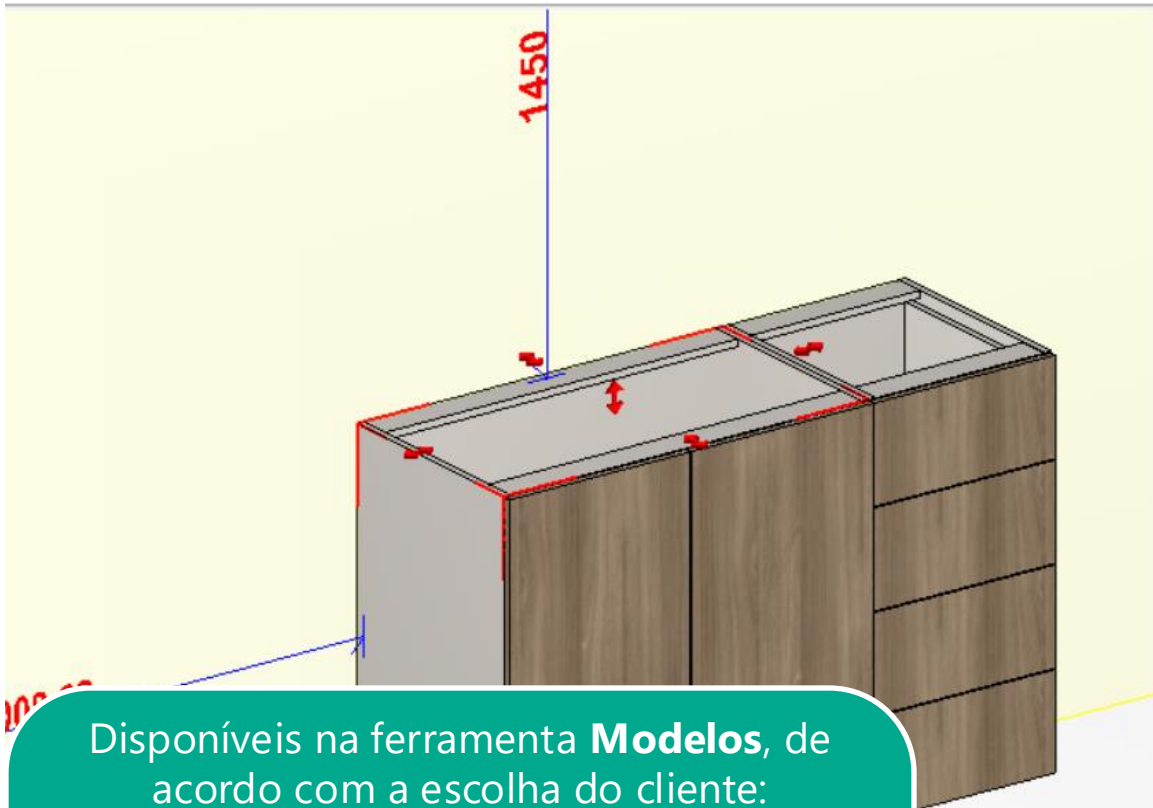
Clique com o botão direito no módulo explodido e selecione *Desfazer Explodir*.

Visualizar Acessórios



Na ferramenta **Inserção Automática**, aba **Ambiente**, os acessórios podem ser inseridos para visualização no projeto, no entanto, vale lembrar que esta inserção deixa o projeto mais lento em função da quantidade de detalhes. A definição de furos ou posicionamento dos acessórios no módulo não dependem desta inserção.

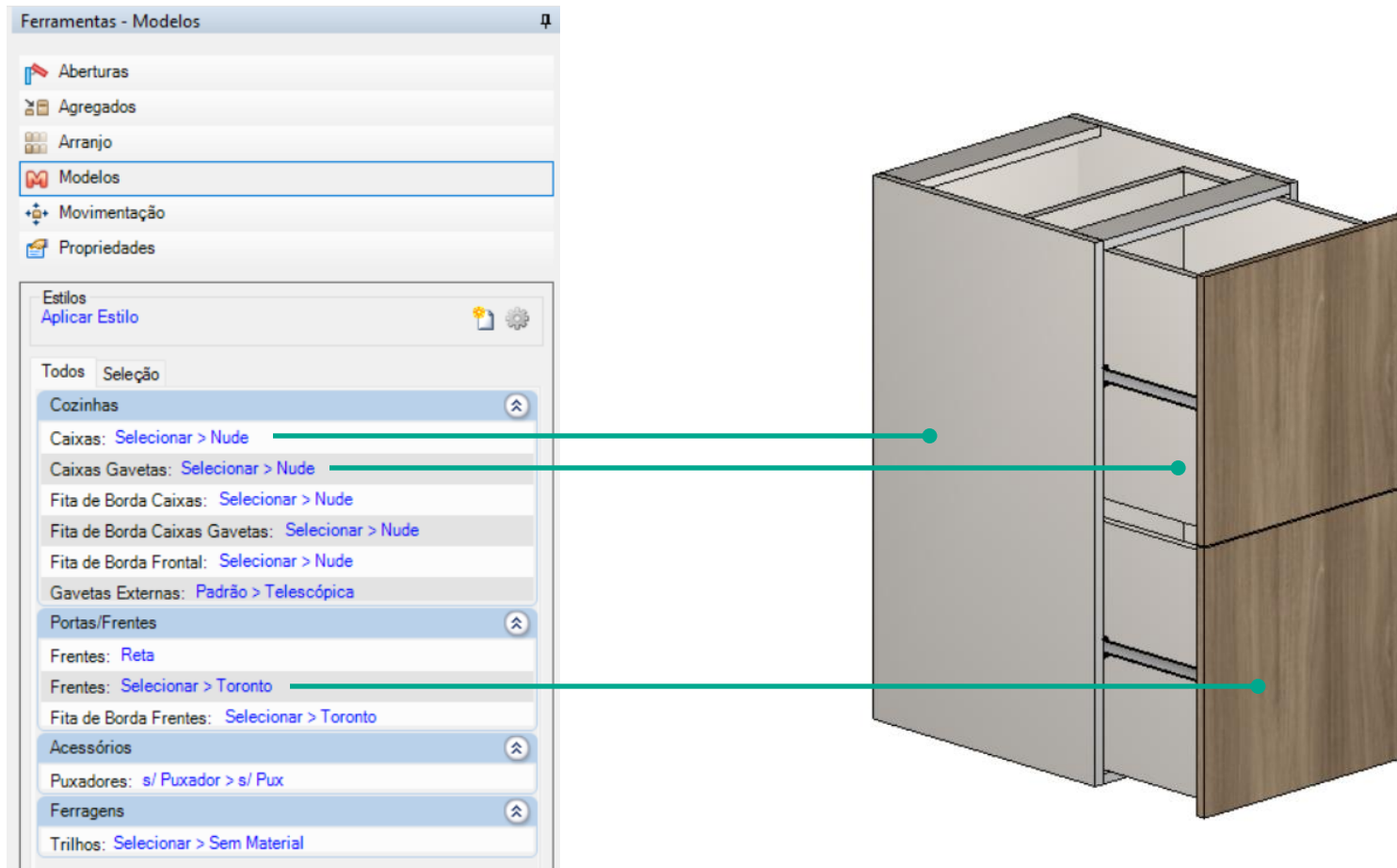
Acabamentos



Disponíveis na ferramenta **Modelos**, de acordo com a escolha do cliente:

- ✓ Opções ilimitadas de:
 - ✓ Acabamentos de chapas;
 - ✓ Acabamentos para a fita de borda;
 - ✓ Acabamentos para a fita de borda frontal;
 - ✓ Opções de vidro.

Acabamentos



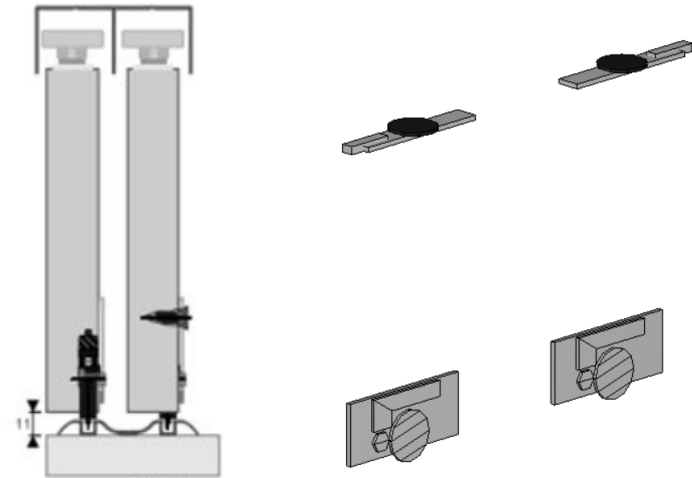
Na aba de ferramentas **Modelos** é possível alterar individualmente os modelos de acabamento da caixa do módulo, corpo da gaveta e frentes das gavetas.

Características Gerais da Biblioteca

Sistema Portas Deslizantes

Deslizantes Internas

Sistema deslizante genérico, como padrão para portas deslizantes.

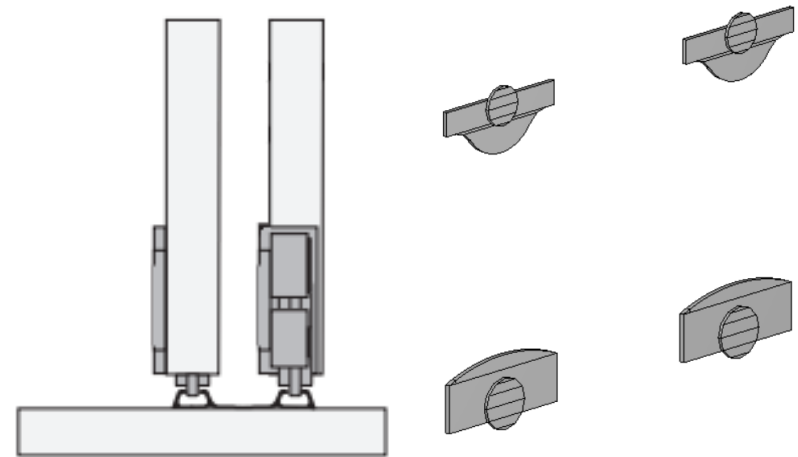


- Trilhos inferiores duplos.

Sistema Portas Deslizantes

Deslizantes Internas Leves

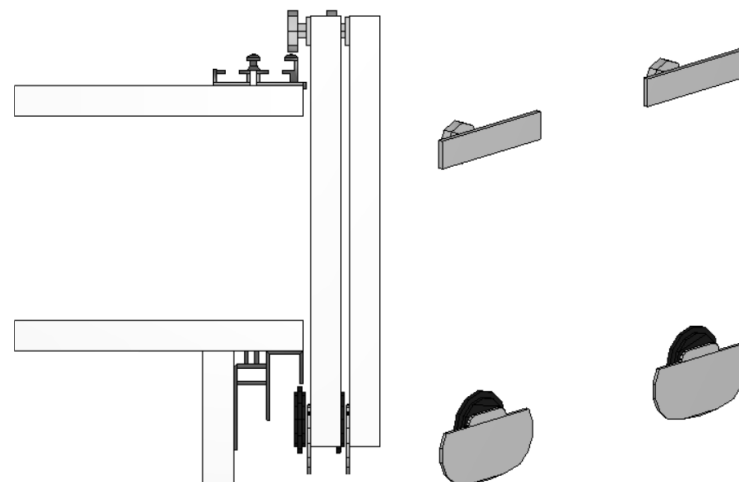
Sistema deslizante leve, como opcional para portas deslizantes.



- Trilhos inferiores duplos.

Sistema Portas Deslizantes

Deslizantes Externas

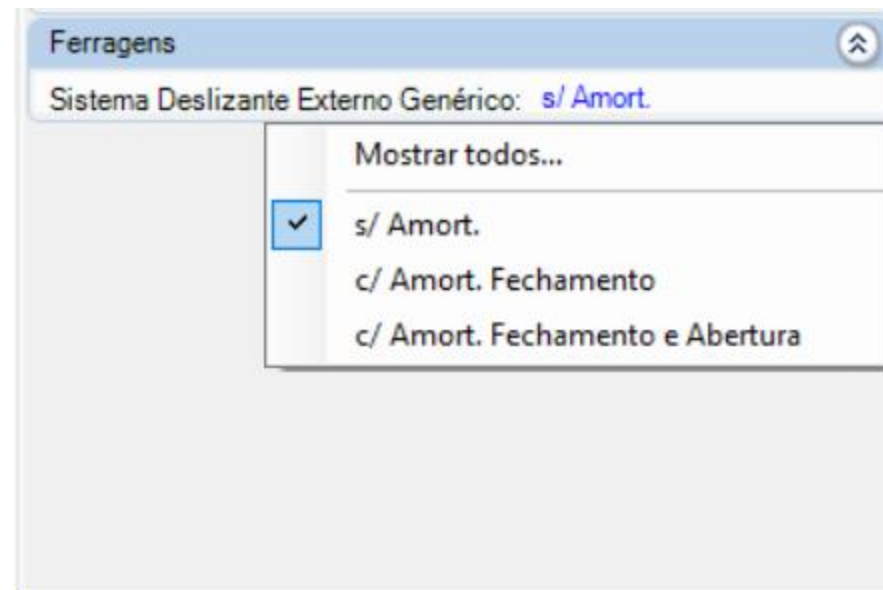
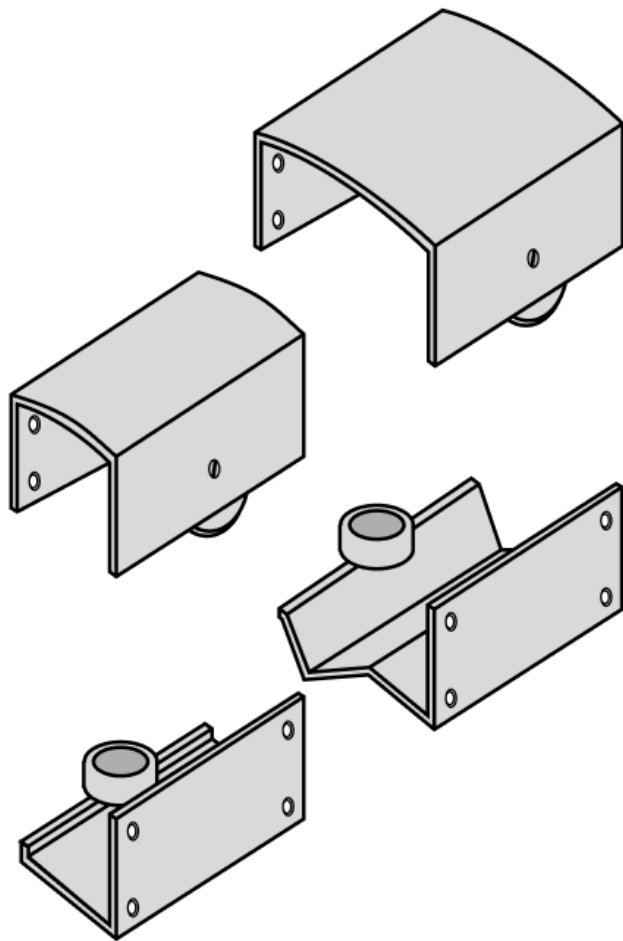


- Trilhos inferiores duplos.

Sistemas Deslizantes

Sistema Deslizante Externo Genérico

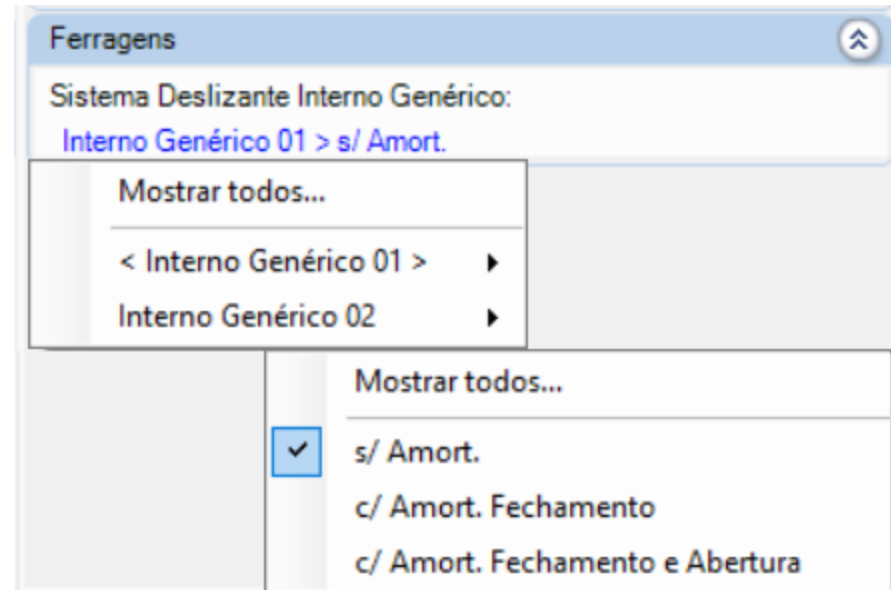
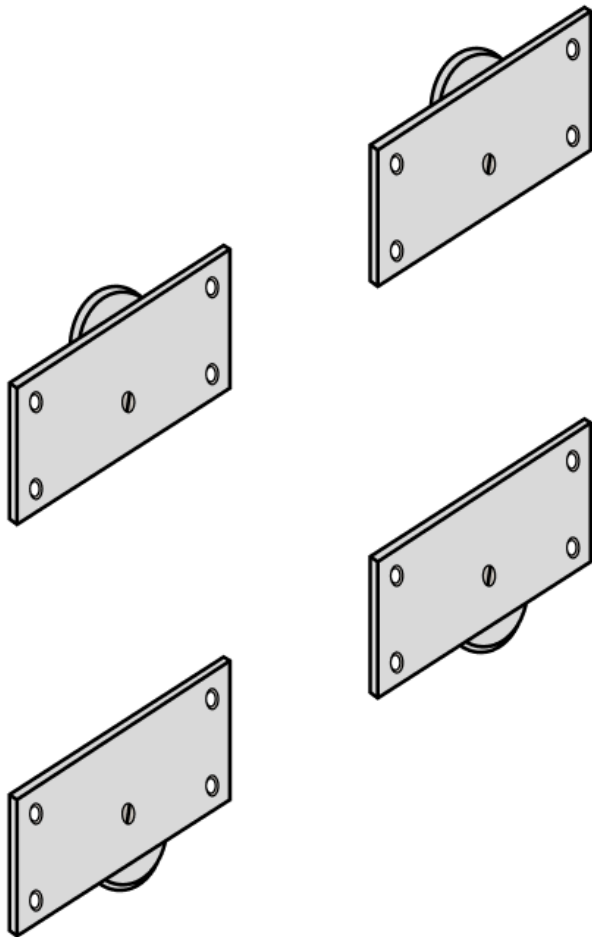
É possível alterar os modelos de sistemas deslizantes na aba Modelos.



Sistemas Deslizantes

Sistema Deslizante Interno Genérico

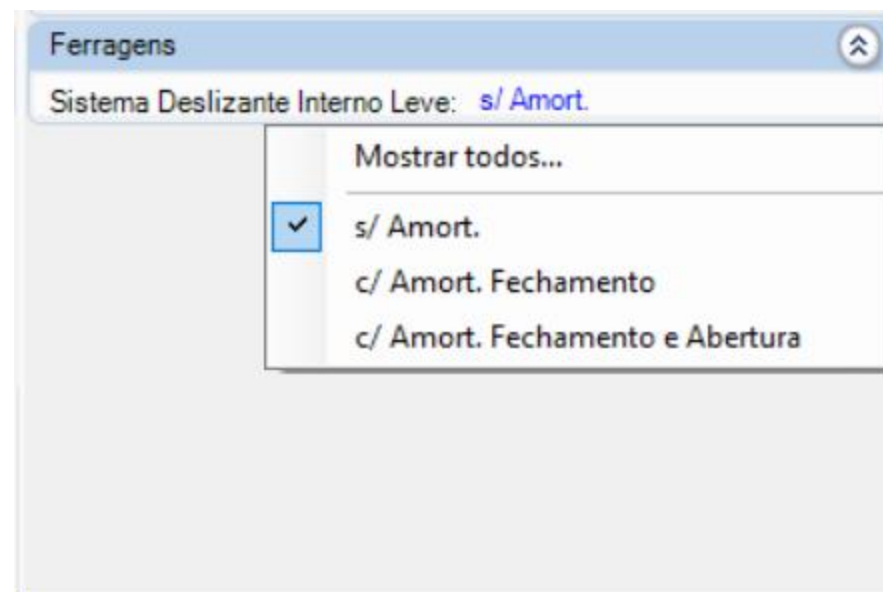
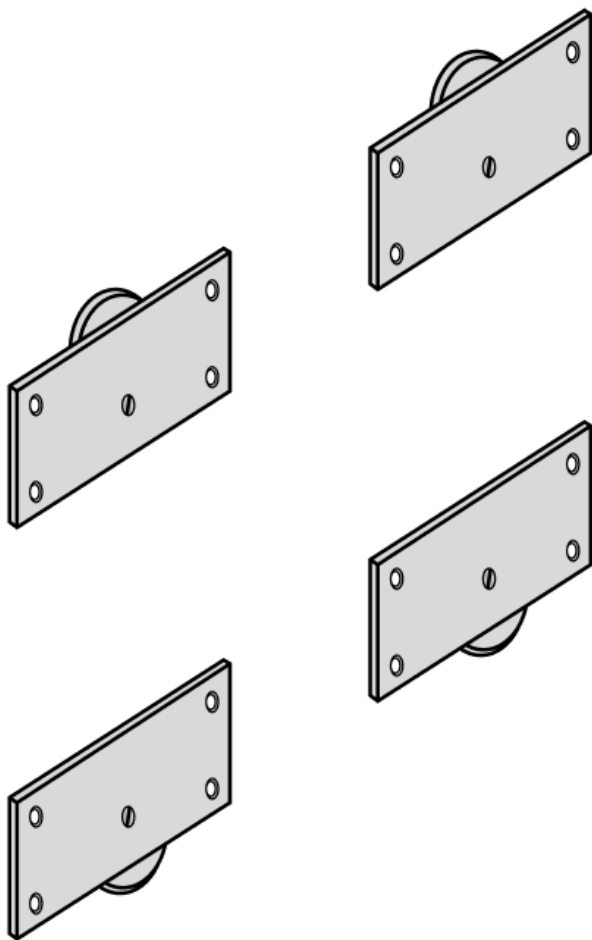
É possível alterar os modelos de sistemas deslizantes na aba Modelos.



Sistemas Deslizantes

Sistema Deslizante Interno Leve

É possível alterar os modelos de sistemas deslizantes na aba Modelos.



Tipos de Portas

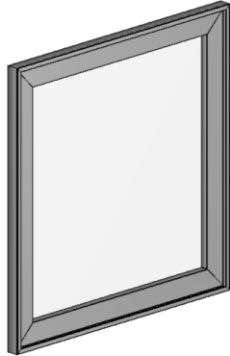
Alumínio

Disponíveis em módulos de Cozinha, Banheiro, Dormitórios, Escritórios e Salas.

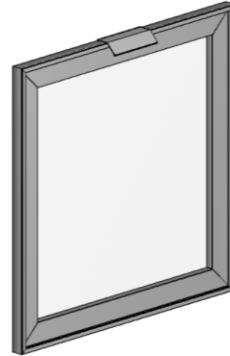
Reta



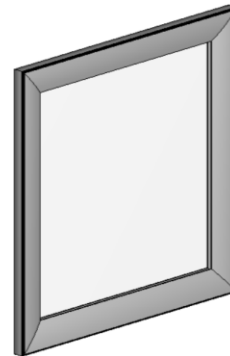
Perfil



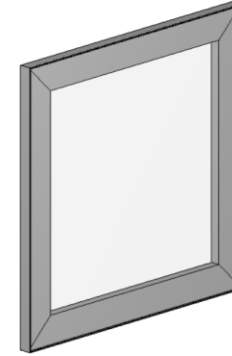
Perfil 45



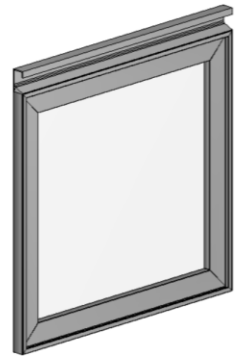
Perfil 50



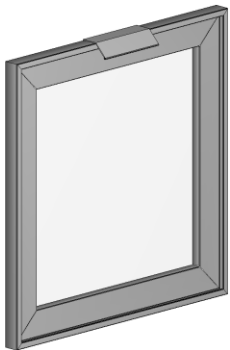
Perfil Borda



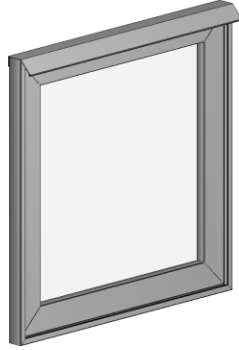
Perfil 45 +
Gola



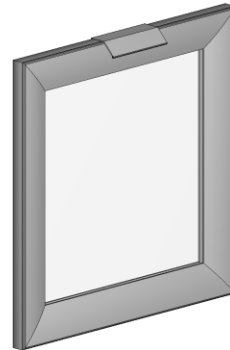
Perfil 45 +
Perfil Parcial



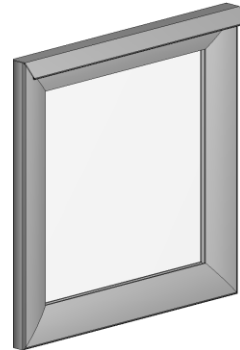
Perfil 45 +
Perfil Total



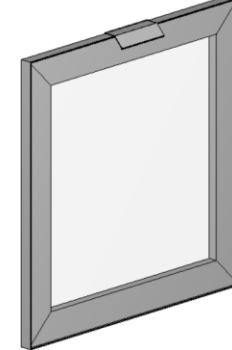
Perfil 50 +
Perfil Parcial



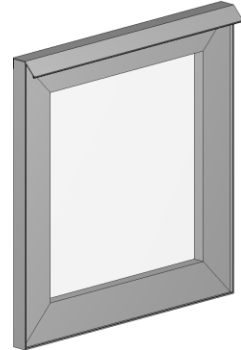
Perfil 50 +
Perfil Total



Perfil Borda +
Perfil Parcial



Perfil Borda +
Perfil Total



As portas com perfil de alumínio podem ter o miolo de **vidro** ou **madeira**.

Tipos de Portas

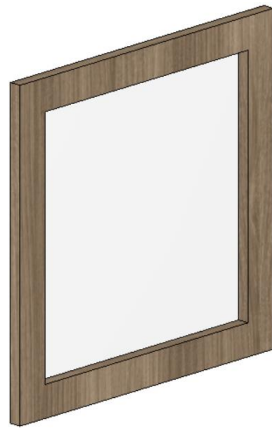
Provençal

Disponíveis em módulos de **Cozinha, Banheiro, Dormitórios, Escritórios e Salas.**

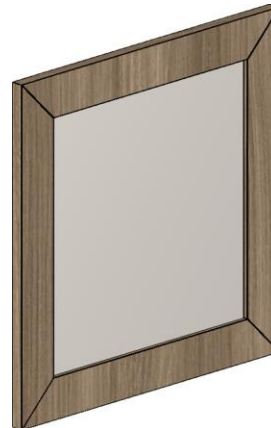
Provençal



Provençal Editável



Provençal 45°



Provençal Usinada



O **painel central** da Porta Provençal Editável pode ser escolhido entre **Vidro** ou **Extra**. Quando selecionado a opção "**Extra**", pode ser criado modelos a partir dos acabamentos curingas, possibilitando inserir qualquer acabamento de preferência.

Tipos de Portas

Gola

Portas com puxadores horizontais, disponíveis em módulos de **Cozinha, Banheiro, Dormitórios, Escritórios e Salas.**

Gola



Gola + Ponteira Aberta



Gola + Ponteira Fechada



Sobre o puxador gola:

- Disponível com **ponteiras** nos modelos **aberta** e **fechada**.

Tipos de Portas

Gola

Portas com puxadores verticais, disponíveis em módulos de **Cozinha e Armários de Dormitórios**.

Gola



Gola + Ponteira Aberta



Gola + Ponteira Fechada



Sobre o puxador gola:

- Disponível com **ponteiras** nos modelos **aberta** e **fechada**.

Tipos de Portas

Versatile e Udine

Portas com puxadores horizontais, disponíveis em módulos de **Cozinha, Banheiro, Dormitórios, Escritórios e Salas.**

Versatile



Versatile + Ponteira



Udine



Sobre os Puxadores:
Estão disponíveis as opções **Versatile** e **Versatile com ponteira**.

Tipos de Portas

Versatile e Udine

Portas com puxadores verticais, disponíveis em módulos de **Cozinha** e **Armários de Dormitórios**.

Versatile



Versatile + Ponteira



Udine



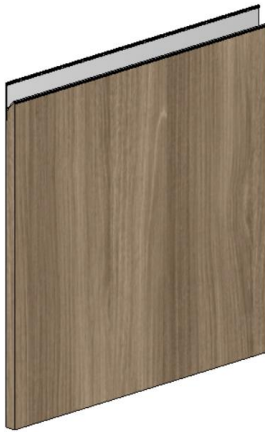
Sobre os Puxadores:
Estão disponíveis as opções **Versatile** e **Versatile com ponteira**.

Tipos de Portas

Perfil Y

Portas com puxadores horizontais, disponíveis em módulos de **Cozinha, Banheiro, Dormitórios, Escritórios e Salas.**

Perfil Y



Perfil Y + Ponteira Parcial



Perfil Y + Ponteira Total



Sobre o Perfil Y:

Está disponível com as opções **Perfil Y** e **Perfil Y com ponteira**;
É possível escolher o acabamento da **fita do perfil** na tela de **modelos**.

Tipos de Portas

Perfil Y

Portas com puxadores verticais, disponíveis em módulos de **Cozinha e Armários de Dormitórios**.

Perfil Y



Perfil Y + Ponteira Parcial



Perfil Y + Ponteira Total



Sobre o Perfil Y:

Está disponível com as opções **Perfil Y** e **Perfil Y com ponteira**;
É possível escolher o acabamento da **fita do perfil** na tela de **modelos**.

Tipos de Portas

Perfil

Portas com puxadores horizontais, disponíveis em módulos de **Cozinha, Banheiro, Dormitórios, Escritórios e Salas.**

Perfil Parcial



Perfil Total



Tipos de Portas

Perfil

Portas com puxadores verticais, disponíveis em módulos de **Cozinha e Armários de Dormitórios**.

Perfil Parcial



Perfil Total



Tipos de Portas

Ripadas, Almofadada, Usinada Ventilada e Fecho Toque

Disponíveis em módulos de Cozinha, Banheiro, Dormitórios, Escritórios e Salas.

Ripada



Ripada Ventilada



Almofadada



Usinada Ventilada



Fecho Toque



Tipos de Portas

Cava

Disponíveis em módulos de **Cozinha, Banheiro, Dormitórios, Escritórios e Salas.**

Parcial Hor.



Parcial Ver.



Central Hor.



Central Ver.



Horizontal



Vertical



Modelos disponíveis em toda a **biblioteca e construtor de armários.**
Modelos de **Cava Vertical** disponíveis apenas em **portas giratórias.**

Tipos de Portas

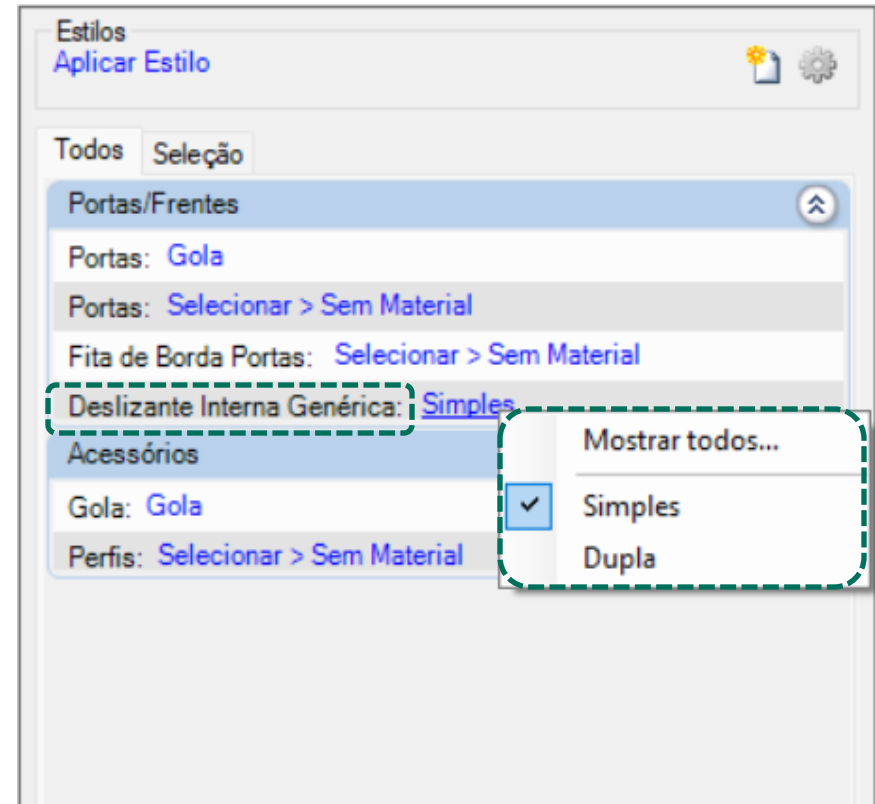
Deslizantes



Simples



Dupla



Para as portas deslizantes, estão disponíveis a opção de **modelo simples** (puxador na direita ou esquerda) e o **modelo duplo** (puxador dos 2 lados);

Tipos de Frentes

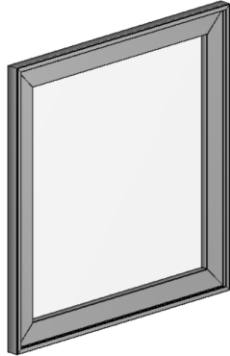
Alumínio

Disponíveis em módulos de Cozinha, Banheiro, Dormitórios, Escritórios e Salas.

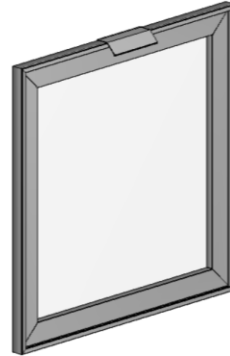
Reta



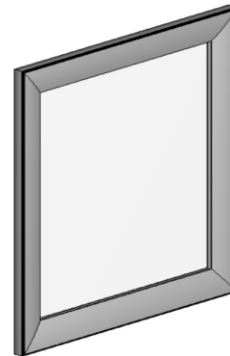
Perfil



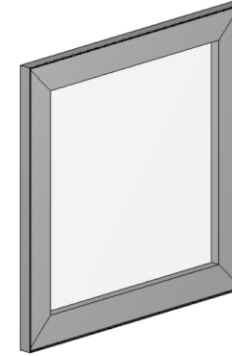
Perfil 45



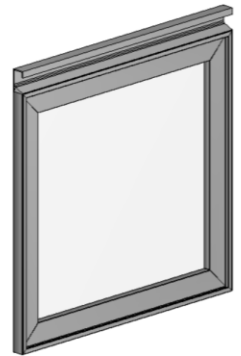
Perfil 50



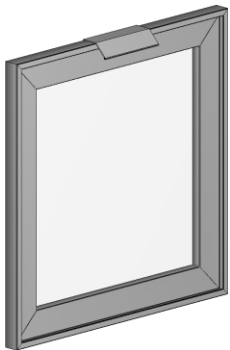
Perfil Borda



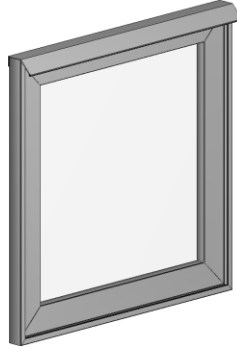
Perfil 45 +
Gola



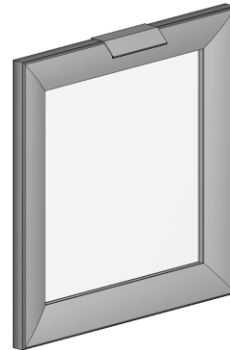
Perfil 45 +
Perfil Parcial



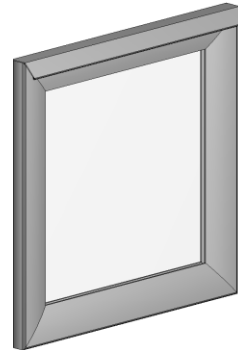
Perfil 45 +
Perfil Total



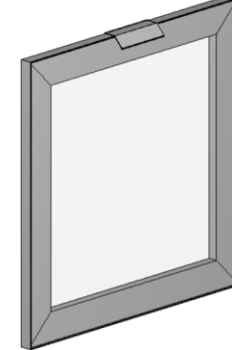
Perfil 50 +
Perfil Parcial



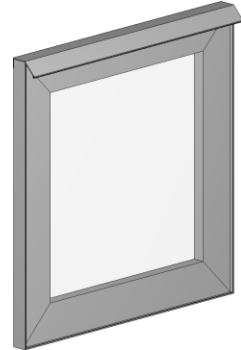
Perfil 50 +
Perfil Total



Perfil Borda +
Perfil Parcial



Perfil Borda +
Perfil Total



As frentes com perfil de alumínio podem ter o miolo de **vidro** ou **madeira**.

Tipos de Frentes

Retas e Usinada

Disponíveis em módulos de **Cozinha, Banheiro, Dormitórios, Escritórios e Salas.**

Reta c/ Rebaixo



Reta



Usinada



Sapateiras possuem estrutura de gavetas internas, porém, os modelos de frente disponíveis são apenas **Reta** e **Usinada**.

Tipos de Frentes

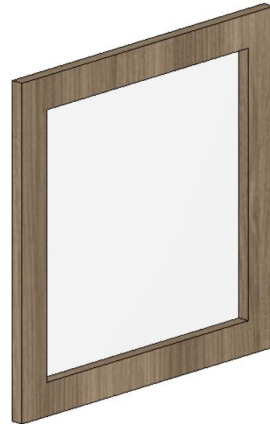
Provençal

Disponíveis em módulos de **Cozinha, Banheiro, Dormitórios, Escritórios e Salas.**

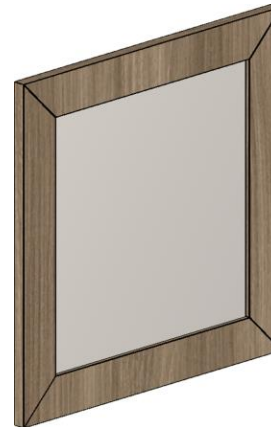
Provençal



Provençal Editável



Provençal 45°



Provençal Usinada



O **painel central** da **Frente Provençal Editável** pode ser escolhido entre **Vidro ou Extra**. Quando a opção "**Extra**" é selecionada, modelos podem ser criados a partir de acabamentos curingas, o que permite inserir qualquer acabamento preferido.

Tipos de Frentes

Gola

Disponíveis em módulos de **Cozinha, Banheiro, Dormitórios, Escritórios e Salas.**

Gola



Gola Ponteira Aberta



Gola Ponteira Fechada



Sobre o puxador gola:
- Disponível com **ponteiras** nos modelos **aberta** e **fechada**.

Tipos de Frentes

Versatile e Udine

Disponíveis em módulos de **Cozinha, Banheiro, Dormitórios, Escritórios e Salas.**

Versatile



Versatile + Ponteira



Udine



Sobre os Puxadores:
Estão disponíveis as opções **Versatile** e **Versatile com ponteira.**

Tipos de Frentes

Perfil Y

Disponíveis em módulos de **Cozinha, Banheiro, Dormitórios, Escritórios e Salas.**

Perfil Y



Perfil Y + Ponteira Parcial



Perfil Y + Ponteira Total



Estão disponíveis as opções **Versatile** e **Versatile com ponteira.**

Tipos de Frente

Perfil

Disponíveis em módulos de **Cozinha, Banheiro, Dormitórios, Escritórios e Salas.**

Perfil Parcial



Perfil Total



Tipos de Frentes

Ripadas, Almofadada e Cava

Disponíveis em módulos de Cozinha, Banheiro, Dormitórios, Escritórios e Salas.

Almofadada



Ripada



Ripada Ventilada



Cava Horizontal

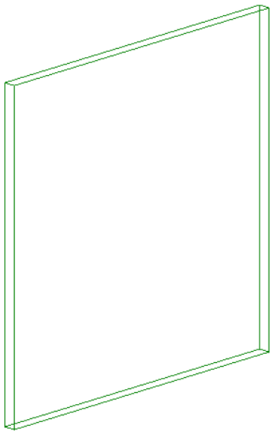


Tipos de Frentes

Sem Frente e Fecho Toque

Disponíveis em módulos de **Cozinha, Banheiro, Dormitórios, Escritórios e Salas.**

Sem Frente



Fecho Toque



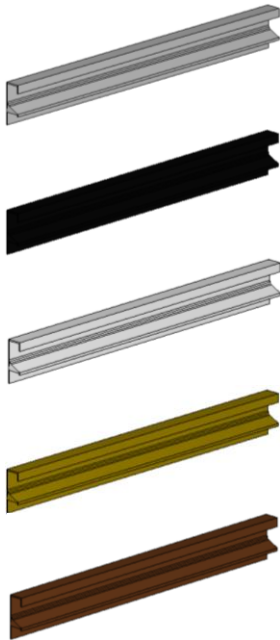
Para utilizar o modelo **Fecho Toque**, é preciso alterar o modelo da **corrediça** para **Fecho Toque**;

Cores dos Componentes de Portas

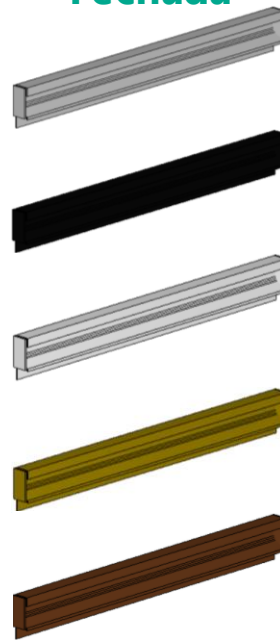
Gola

Para **todos** os trilhos, ponteiras, puxadores Gola, Concha, Perfil, Versatile, Udine, perfil Y, perfis de alumínio e puxadores Cava é possível definir **5 opções de cores**.

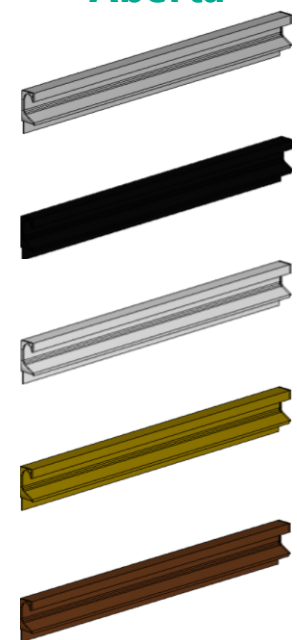
Gola



Gola + Ponteira Fechada



Gola + Ponteira Aberta

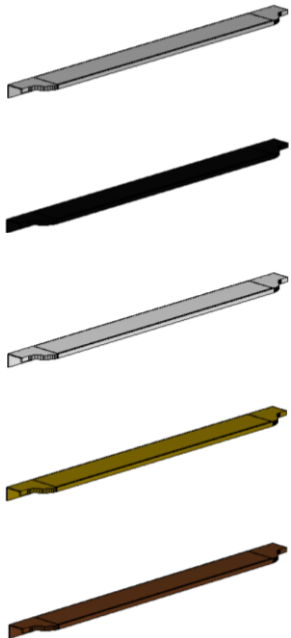


Cores dos Componentes de Portas

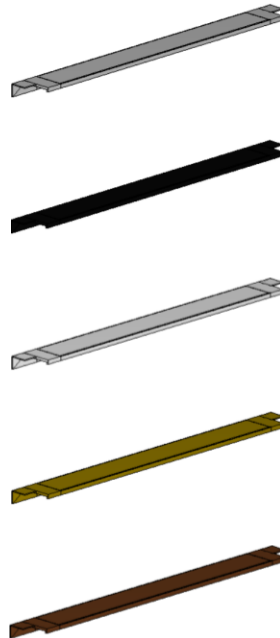
Versatile e Udine

Para **todos** os trilhos, ponteiras, puxadores Gola, Concha, Perfil, Versatile, Udine, perfil Y, perfis de alumínio e puxadores Cava é possível definir **5 opções de cores**.

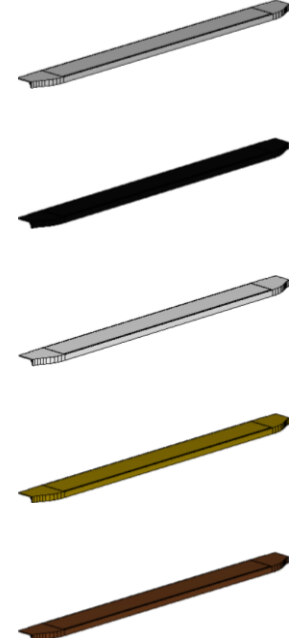
Versatile



Versatile + Ponteira



Udine

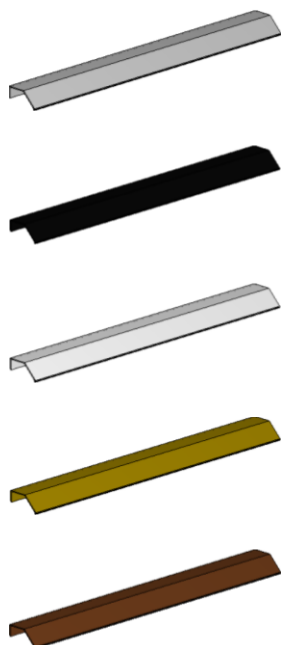


Cores dos Componentes de Portas

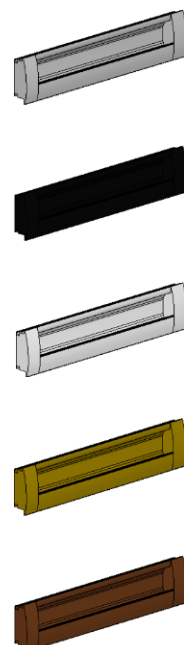
Perfil, Concha e Perfil Y

Para **todos** os trilhos, ponteiras, puxadores Gola, Concha, Perfil, Versatile, Udine, perfil Y, perfis de alumínio e puxadores Cava é possível definir **5 opções de cores**.

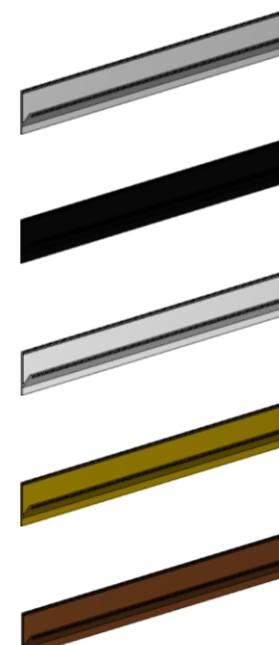
Perfil



Concha



Udine



Tipos de Puxadores

Haste e Ponto

Estão disponíveis para seleção os puxadores **haste** e **ponto**.



Tipos de Puxadores

Gola, Udine, Versatile e Perfil

Existe a possibilidade de **não utilizar** puxadores. Pode-se alterar o **posicionamento** dos puxadores na porta durante o projeto.

Gola



Gola Ponteira Aberta



Gola Ponteira Fechada



Udine



Versatile



Versatile + Ponteira



Perfil Parcial



Perfil Total



Tipos de Puxadores

Perfil Y

Existe a possibilidade de **não utilizar** puxadores. Pode-se alterar o **posicionamento** dos puxadores na porta durante o projeto.

Perfil Y



Perfil Y + Ponteira Parcial



Perfil Y + Ponteira Total

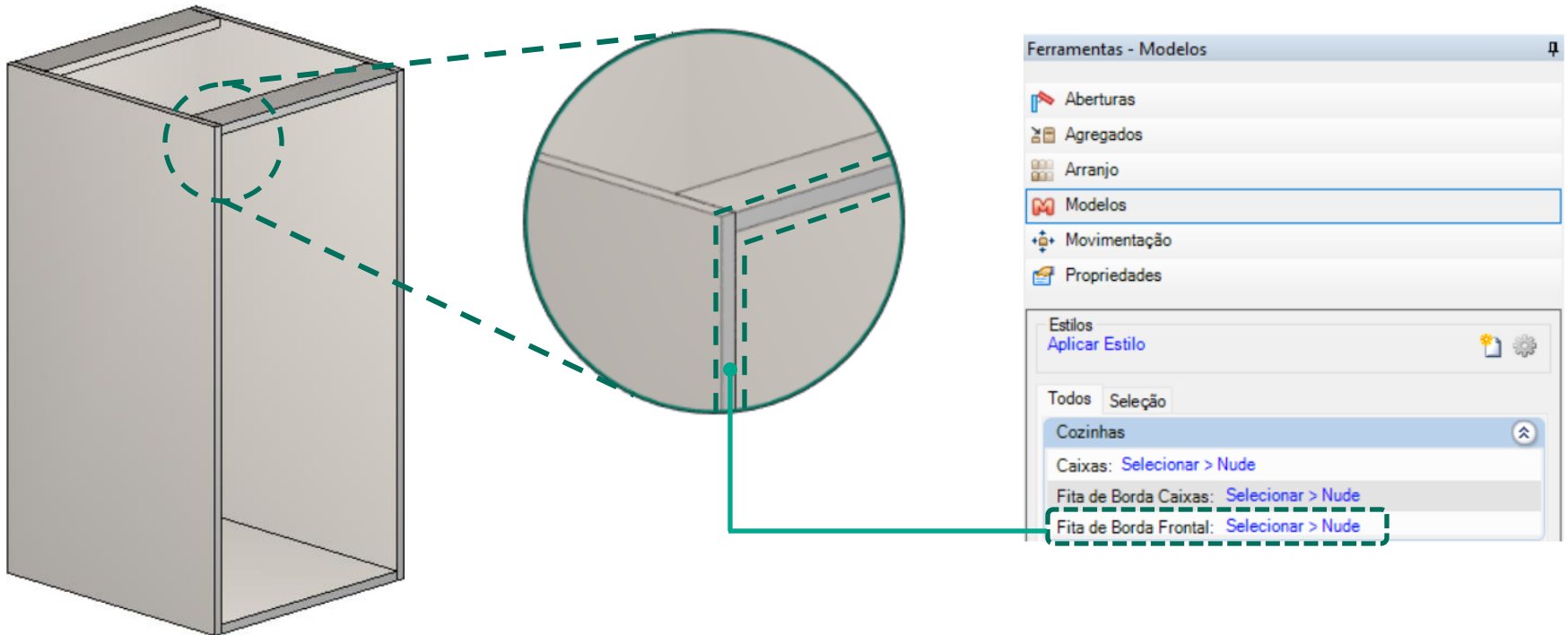


Fitas de Borda

Frontal

As fitas de **Borda Frontais** podem ser **editadas separadamente** das demais através da aba de **Ferramentas - Modelos**.

Módulo



Dobradiças

Alturas

2 Dob.
Até 901.



3 Dob.
De 901
até 1600.



4 Dob.
De 1601
até 2000.



5 Dob.
De 2001
até máx.

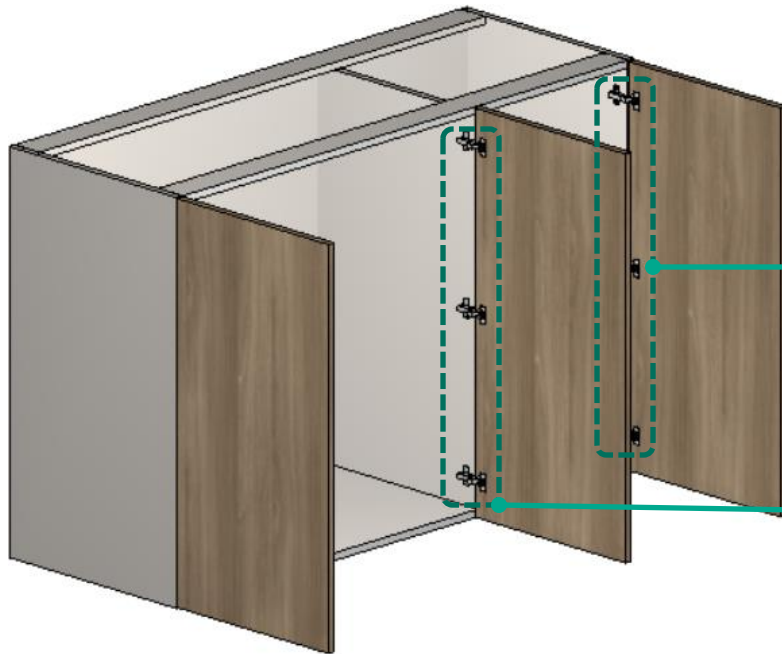


Inseridas **automaticamente** de acordo com a **altura da porta**.

Dobradiças

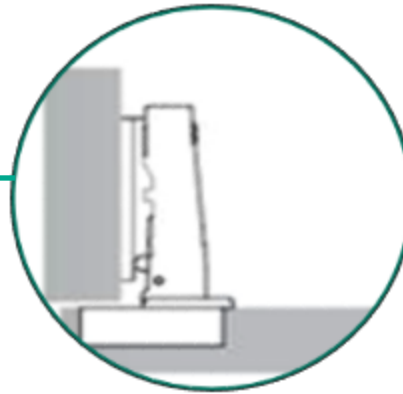
Reta, Curva e Super Curva

Módulo



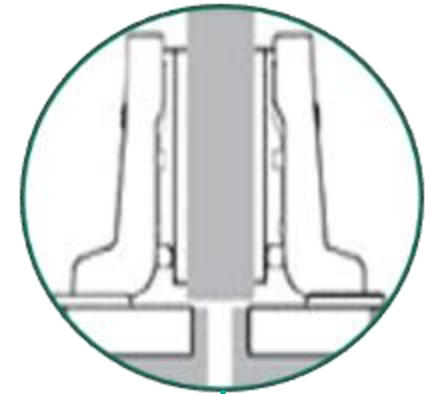
Dobradiças Reta

Recobrimento Total



Dobradiças Curva

Recobrimento Parcial

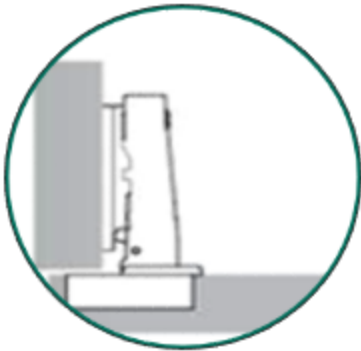


Dobradiças

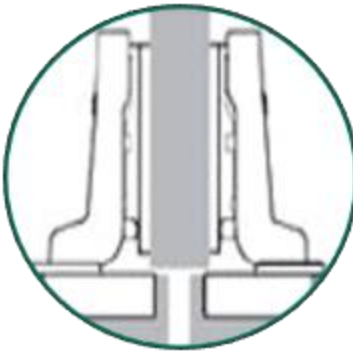
Reta, Curva e Super Curva

A biblioteca dispõe das seguintes opções de dobradiças (total, parcial e super curva): **Dobradiça c/ Amortecedor**, **Dobradiça s/ Amortecedor** e **Dobradiça – Parceiros**.

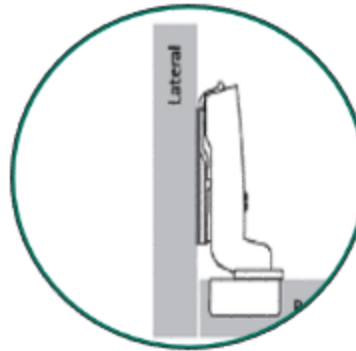
**Dobradiças
Reta**



**Dobradiças
Curva**

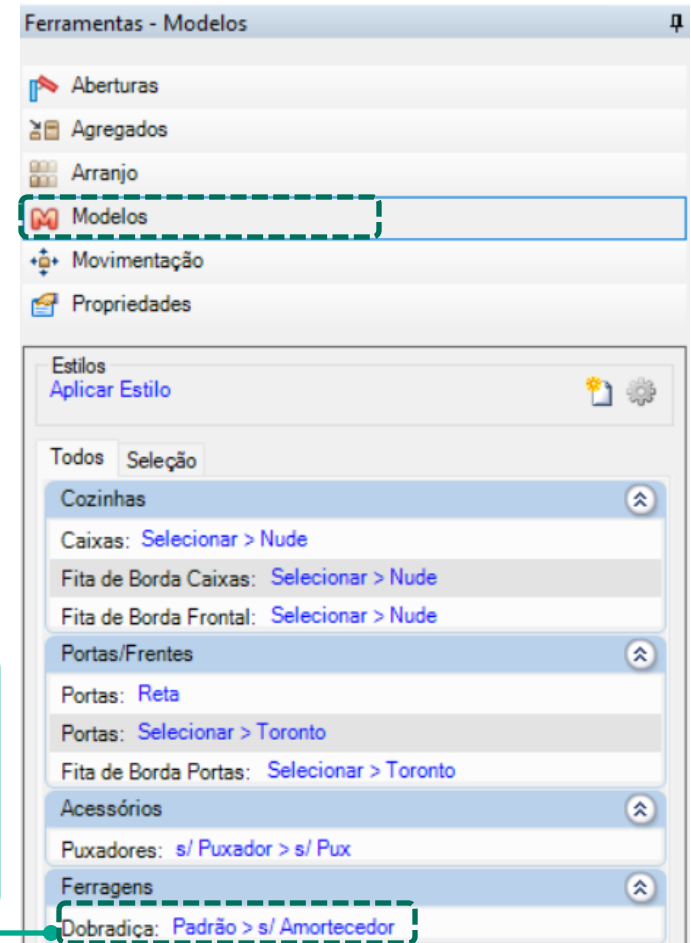


**Dobradiças
Super Curva**



O tipo de dobradiça que irá entrar em cada módulo é definido pela **folga da porta**.

As opções citadas acima ficam disponíveis na aba **Modelos** no ambiente.



Cálculo das Portas

São calculados os **vãos dos módulos** em função das **folgas** entre portas. Após, são calculados os tamanhos das mesmas. Considera-se o valor fixo da **borda da porta** até o **centro do caneco** de **22mm** independentemente do tipo de dobradiça. Por isso, **centralizamos** as portas na divisória utilizada.

Utilizando as Variáveis

LM = largura do módulo

FL = folga lateral (utilizamos valor de 2mm)

FC = folga central (utilizamos valor de 3mm)

E = espessura do material

V = vão do módulo

P1, P2 e P3 = largura das portas

Os valores de **P1, P2 e P3**, considerando-se que têm vãos iguais são calculados pelas seguintes fórmulas (considera-se um módulo com 03 vãos):

$$V = (LM - 4E) / 3$$

P1 e P3 = $V + (E - FL) + (E / 2 - FC / 2)$, utilizam dobradiças retas

$$P2 = V + (E - 2FC / 2)$$

Variáveis do Módulo

LM = 1000mm

FL = 2mm

FC = 3mm

E = 18.5mm

Cálculo das Portas

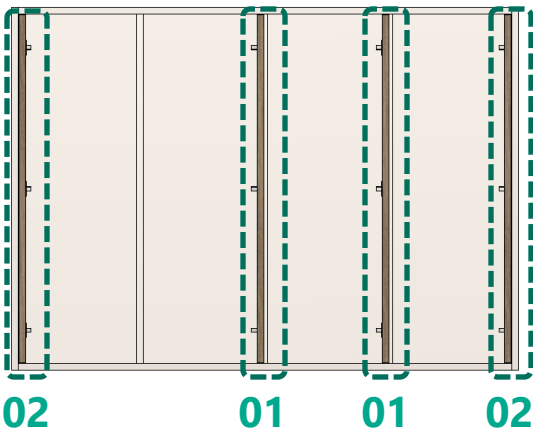
Os Valores de **P1**, **P2** e **P3**, considerando-se que temos **vãos iguais** são calculados pelas seguintes fórmulas: (considera-se um módulo com 03 vãos)

$$V = (1000 - 4 \times 18.5) / 3 = 308,67 \text{ mm}$$

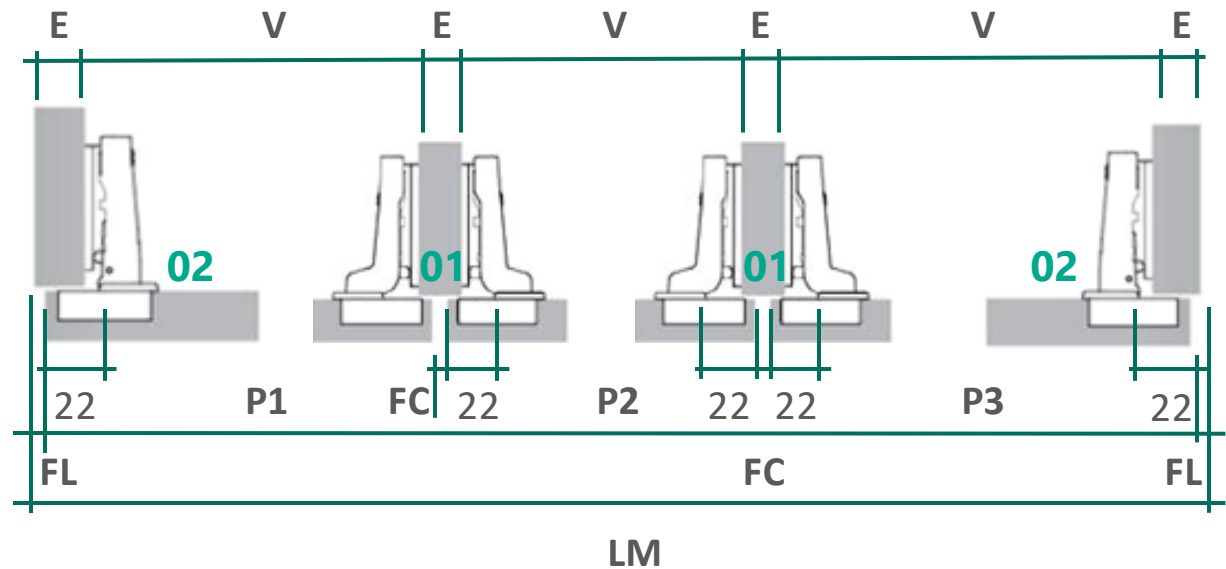
$$P1 \text{ e } P3 = 308,67 + (18.5 - 2) + (18.5 / 2 - 3 / 2) = 332,92 \text{ mm}$$

$$P2 = 308,67 + (18.5 - 2 \times 3 / 2) = 324,17 \text{ mm}$$

Módulo 4 Portas



Variáveis Aplicadas



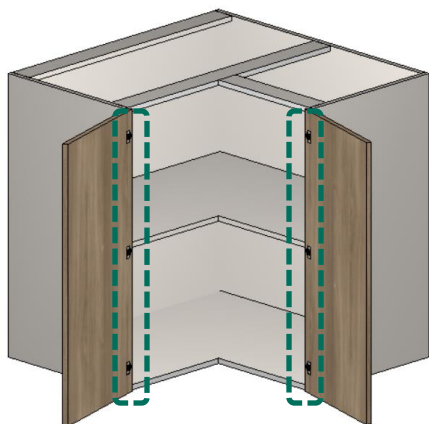
01 – Dobradiças Curvas
02 – Dobradiças Retas

Dobradiças

Canto L e Canto Reto

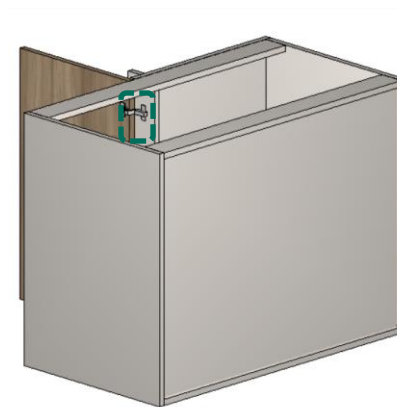
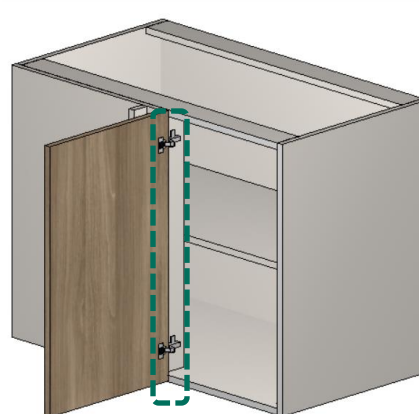
Canto L

Abertura: 165° | Calço 0mm (altura)



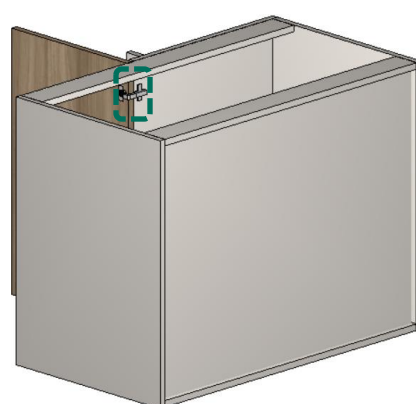
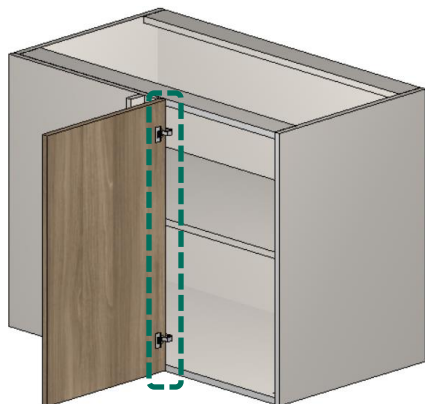
Canto Reto

Dobradiça **Super Curva**



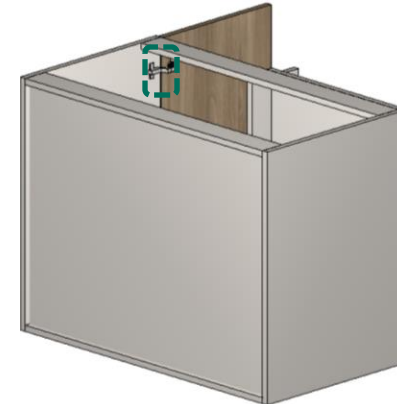
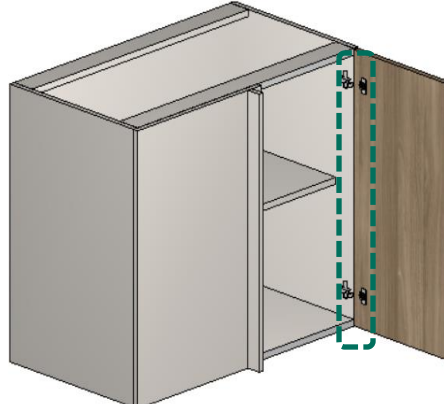
Canto Reto

Dobradiça **Curva**



Canto Reto

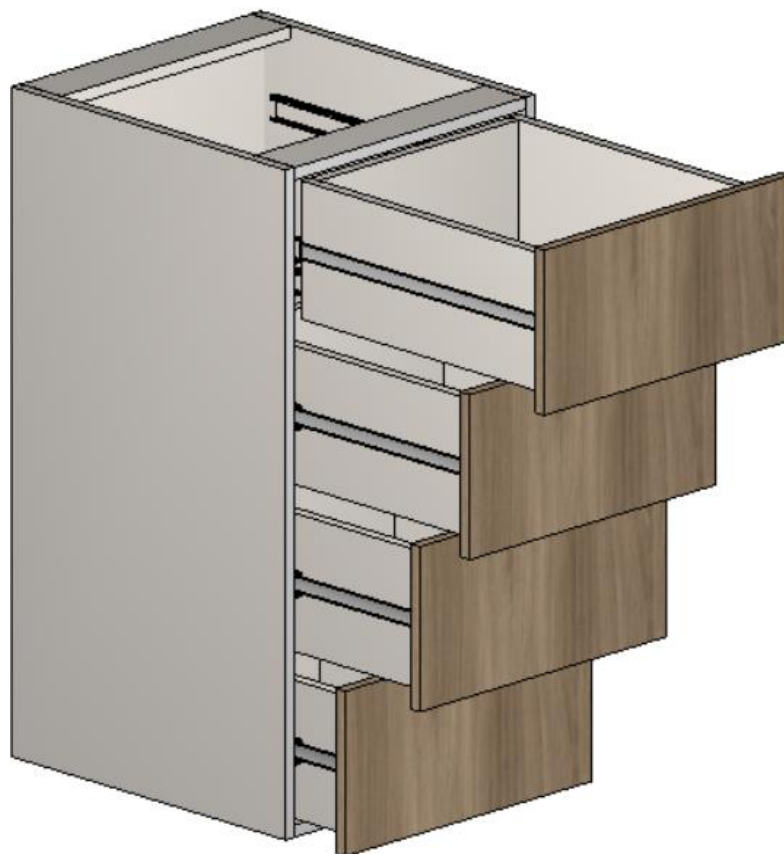
Dobradiça **Reta**



Corrediças

Corrediça Telescópica

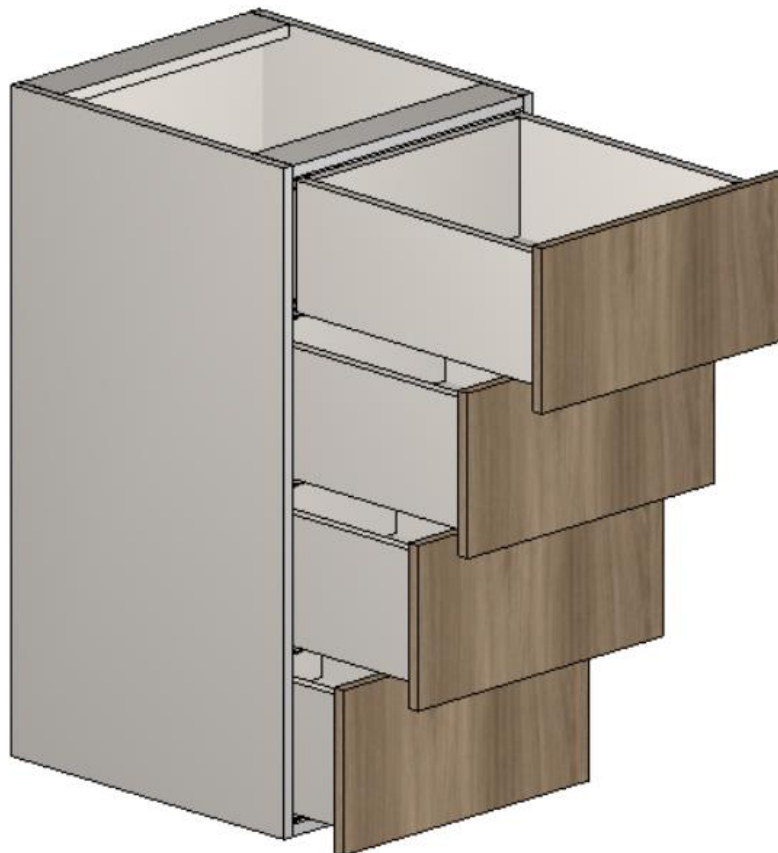
Estão disponibilizadas os modelos de **Telescópica Total**, **Com Amortecedor** e **Fecho Toque** nas linhas de **Cozinhas**, **Banheiros**, **Dormitórios** e **Escritórios**.



Corrediças

Corrediça Invisível

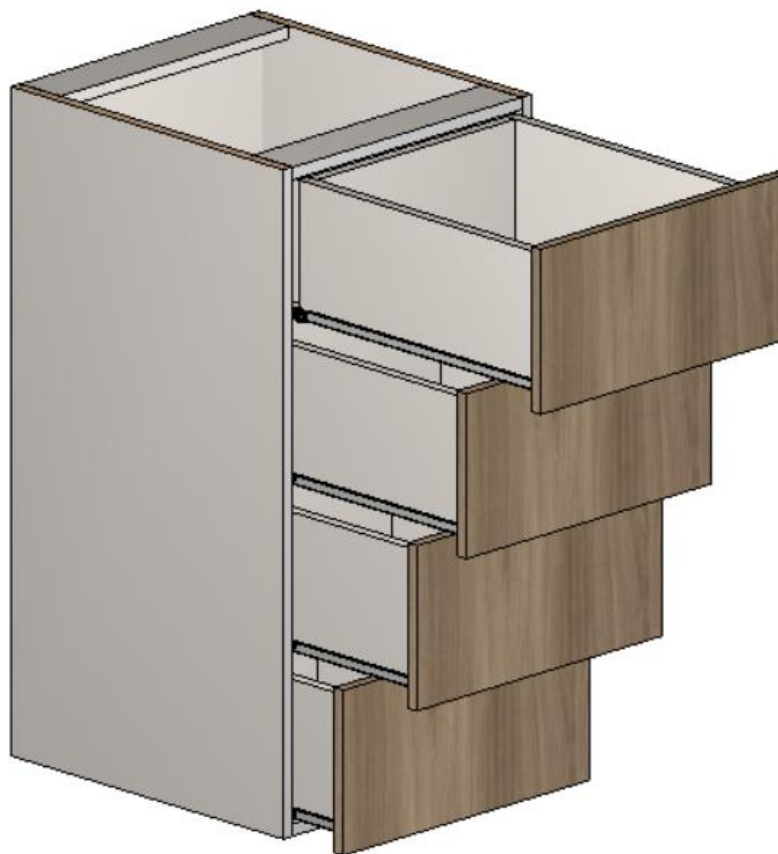
Estão disponibilizadas os modelos de **Invisível Total**, **Com Amortecedor** e **Fecho Toque** nas linhas de **Cozinhas, Banheiros, Dormitórios e Escritórios**.



Corrediças

Corrediça Comum

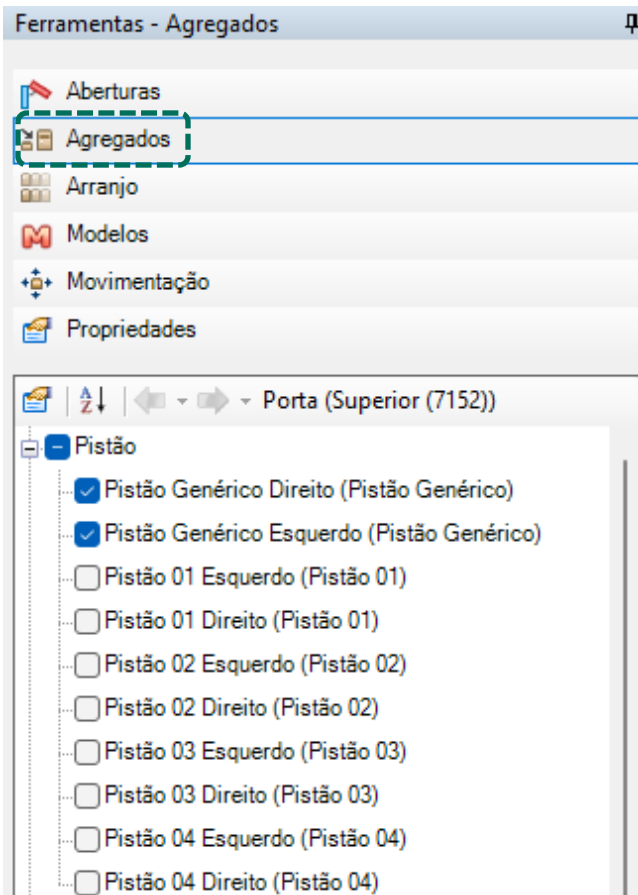
Está disponibilizado o modelo de **Corrediça Comum** na linha de **Escritórios**.



Pistões

Pistão Padrão e de Força Configurável

Pistões configuráveis são identificados com a terminação numérica **01**, **02**, **03** e **04**.

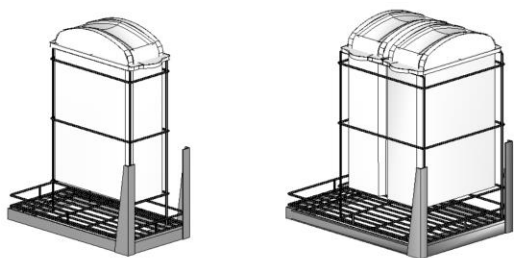


Os armários podem ter pistões convencionais ou de força inversa, identificados como **PIST** e **PISTINV**. Esses pistões tem sua visibilidade condicionada a medidas das portas basculantes.

Acessórios

Aramados

Lixeiras (Simples e Dupla)



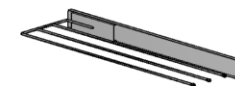
Tulha



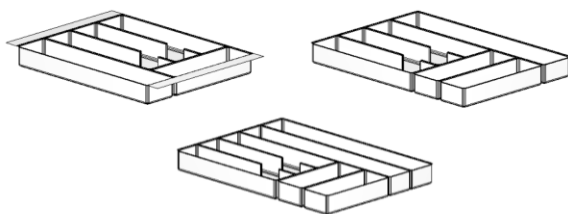
Porta-temperos/garrafas



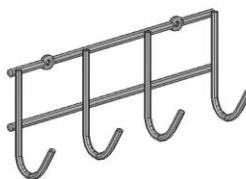
Porta-toalhas



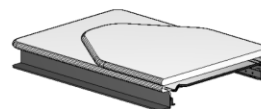
Divisores de Talheres (3 Modelos)



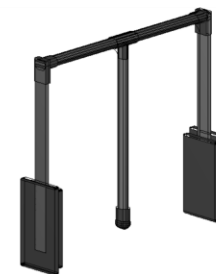
Porta-vassouras



Tábua de Passar



Cabideiro Extensível

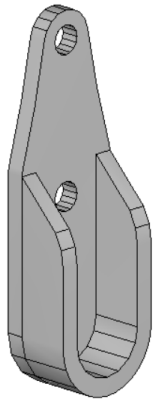


As dimensões podem ser alteradas através do painel de **Propriedades**.

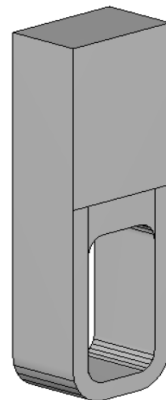
Acessórios

Aramados

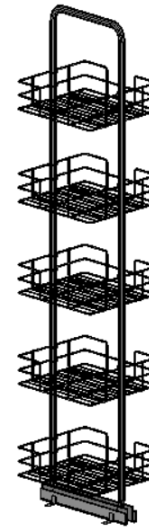
Suporte Cabideiro



Reforço Cabideiro Central



Coluna



Cabideiro Curvo

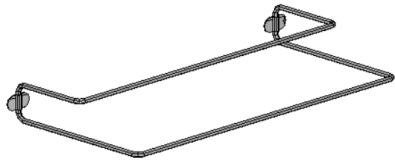


Os acessórios já estão agregados aos módulos.
As **dimensões** variam de acordo com a dimensão do módulo em que está agregado, não respeitando padrões do mercado.

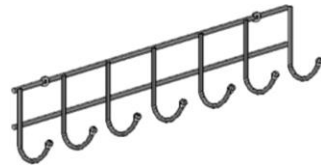
Acessórios

Aramados

Sapateira



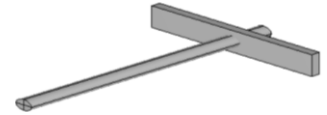
Porta-Cintos



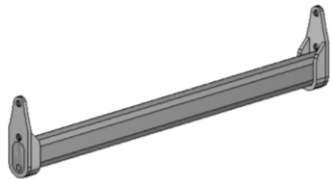
Calceiro



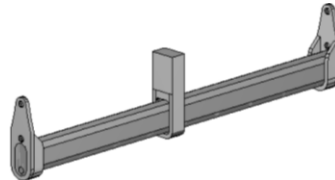
Suporte Invisível



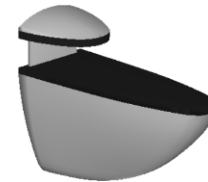
Cabideiro



Cabideiro com Reforço



Suporte Tucano Grande



Suporte Tucano Pequeno



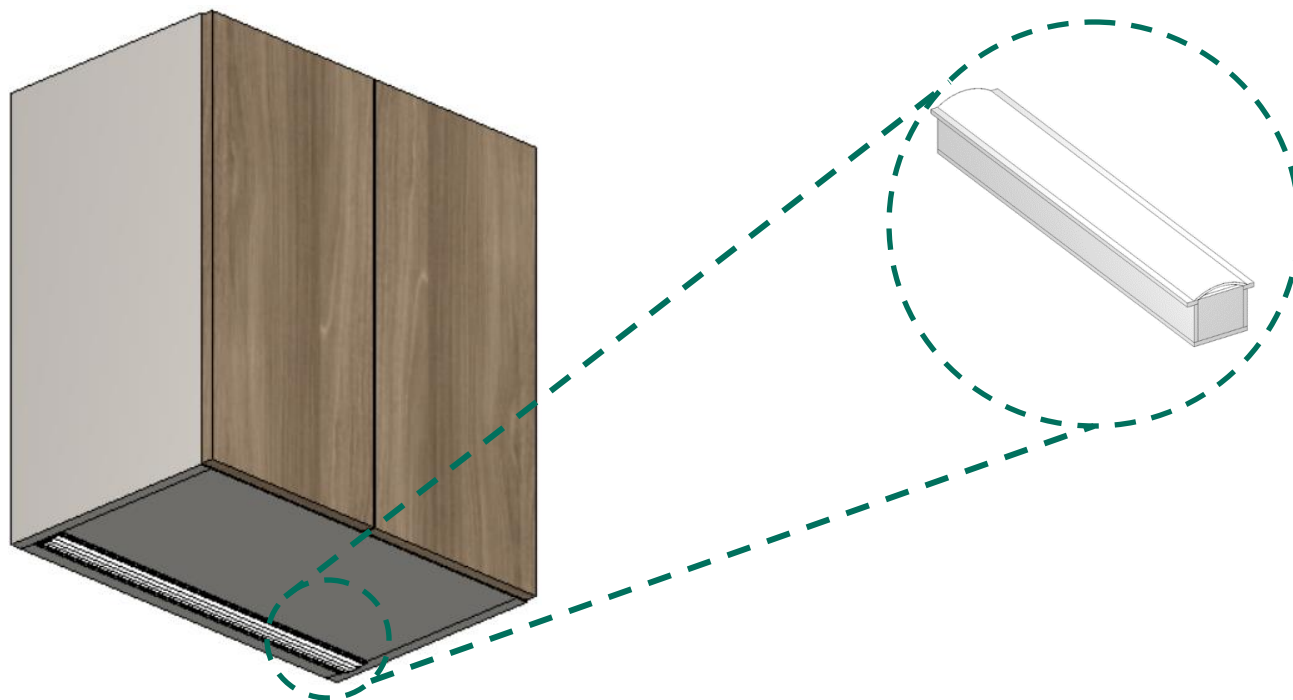
As dimensões podem ser alteradas através do painel de **Propriedades**, exceto para o cabideiro, suportes tucano e suporte invisível.

A inserção dos aramados, depende da dimensão mínima do vão, exceto Suportes Tucano e Suporte Invisível que é inserido através da aba **Agregados**.

Acessórios

Perfil de Led

Módulo



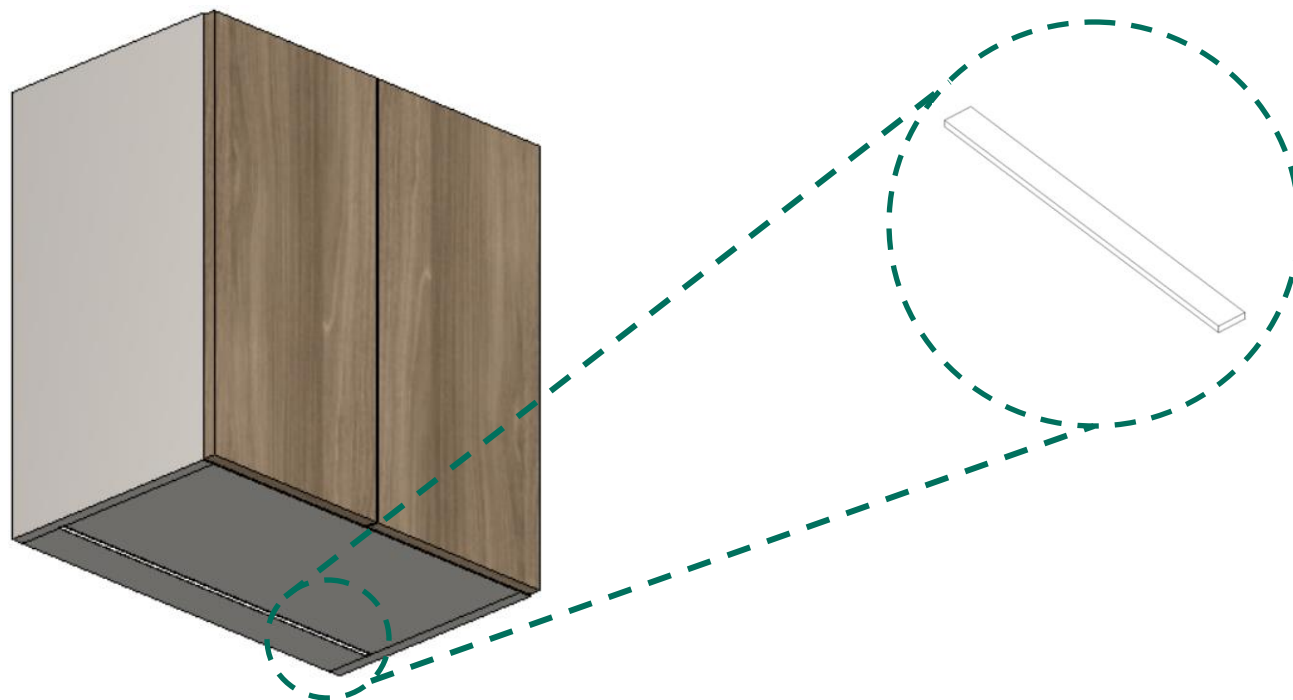
Perfil de Led

O acessório deve ser **inserido manualmente** utilizando a tecla "**Ctrl**" para ter dimensionamento calculado..

Acessórios

Fita de Led

Módulo



O acessório deve ser **inserido manualmente** utilizando a tecla "**Ctrl**" para ter dimensionamento calculado.

Acessórios

Pés



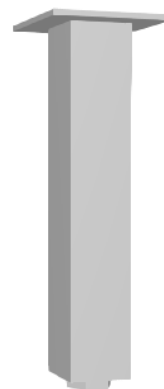
Pé 01



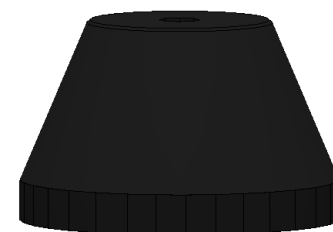
Pé 02



Pé 03



Pé 04



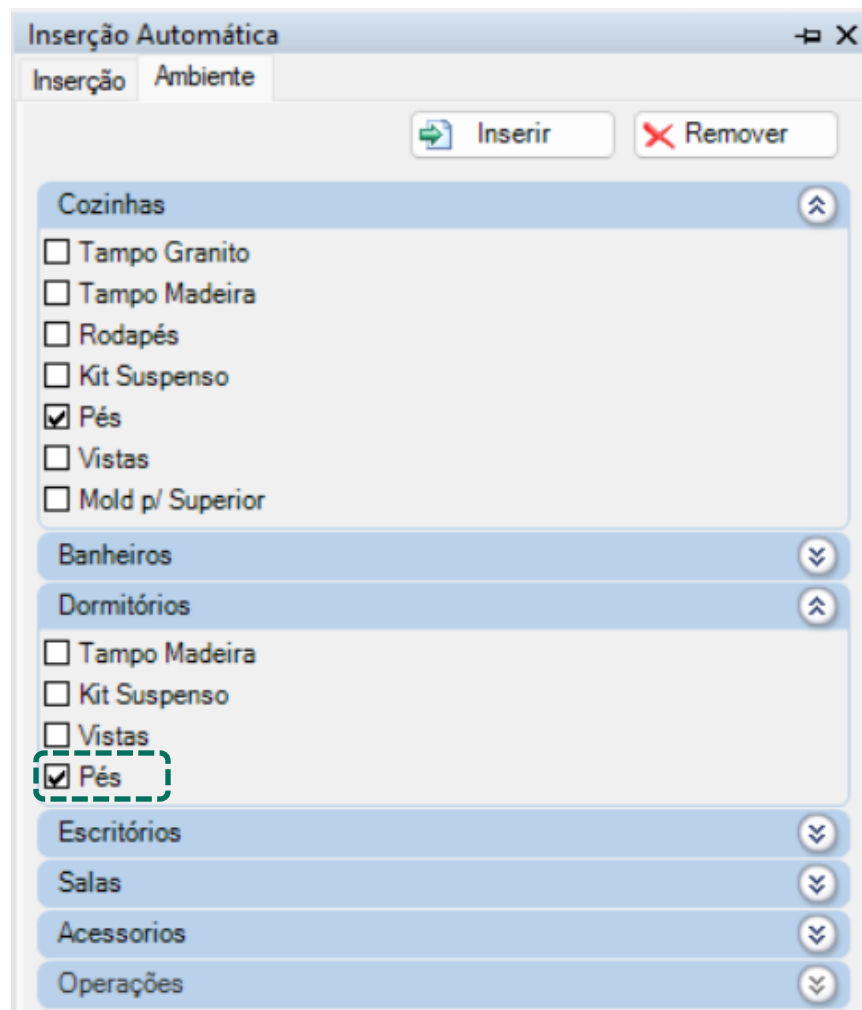
**Pé
Emborrachado**



Acessórios

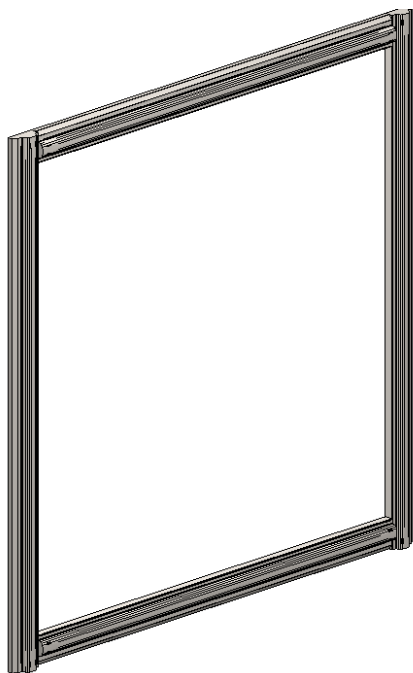
Pés

Os **pés plásticos** podem ser inseridos através da função automática Pés, disponível para as linhas de Cozinhas e Dormitórios

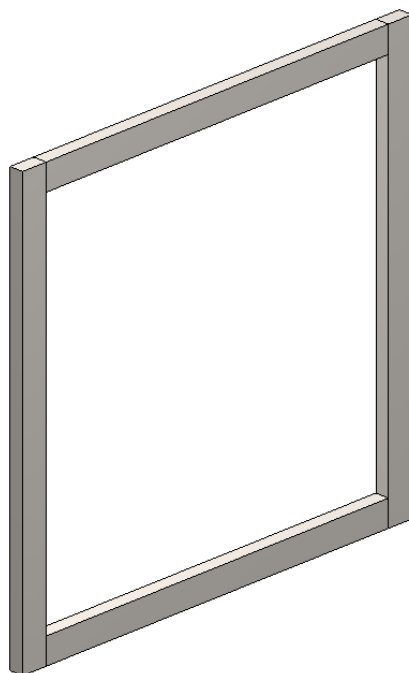


Acessórios

Boiseries



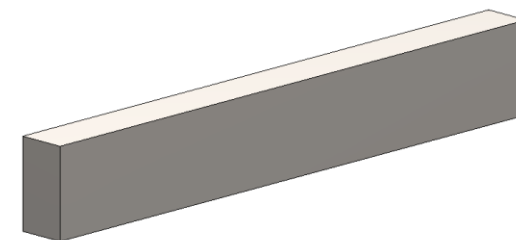
**Moldura Perfil
Boiserie 01**



**Moldura Perfil
Boiserie 02**



Perfil Boiserie 01



Perfil Boiserie 02

O acessório está disponível na biblioteca e pode ser utilizado de forma individual ou em moldura.

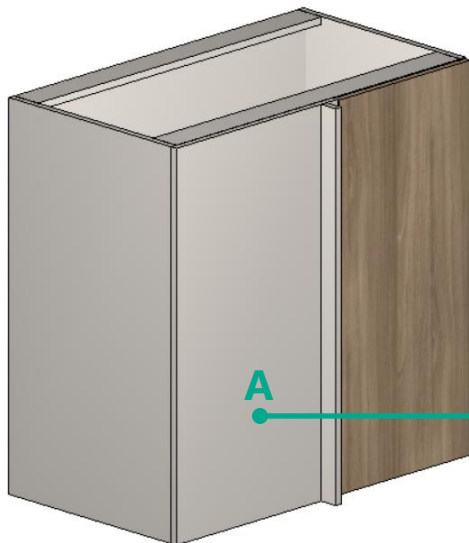
Linha Cozinha

Modulação - Cozinha

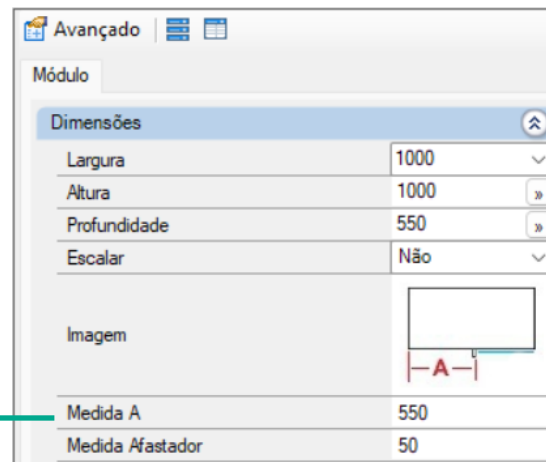
Inferiores – Cantos Retos 1 Porta

O valor da **medida A** pode ser editado através das **propriedades** durante a construção do projeto. O módulo é inserido no projeto com afastamento padrão da parede. Este afastamento pode ser editado através do **Configurador de Dimensões**.

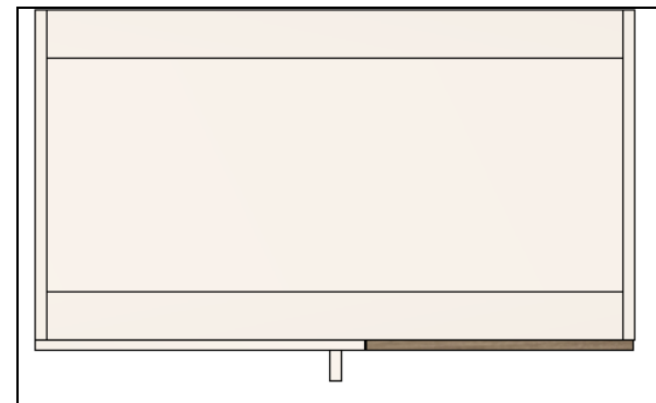
Módulo



Aba Propriedades



Parede

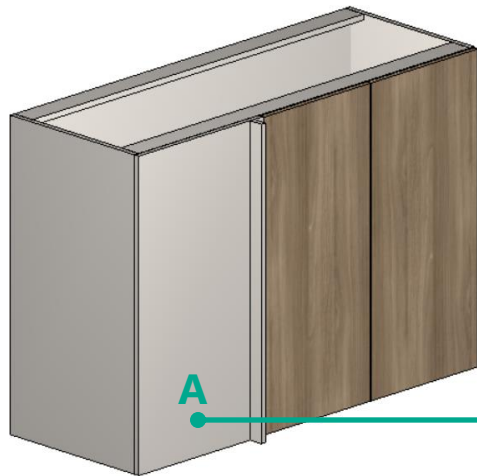


Modulação - Cozinha

Inferiores – Cantos Retos 2 Portas

O valor da **medida A** pode ser editado através das **propriedades** durante a construção do projeto. O módulo é inserido no projeto com afastamento padrão da parede. Este afastamento pode ser editado através do **Configurador de Dimensões**.

Módulo



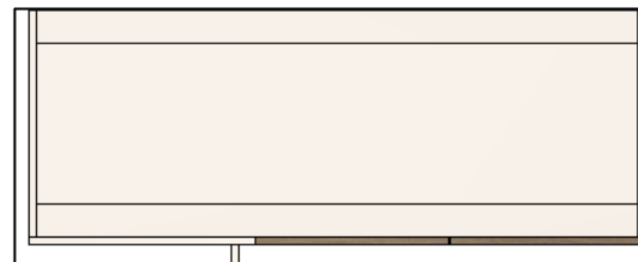
Aba Propriedades

Avançado

Módulo

Dimensões	
Largura	1000
Altura	1000
Profundidade	550
Escalar	Não
Imagem	
Medida A	550
Medida Afastador	50

Parede



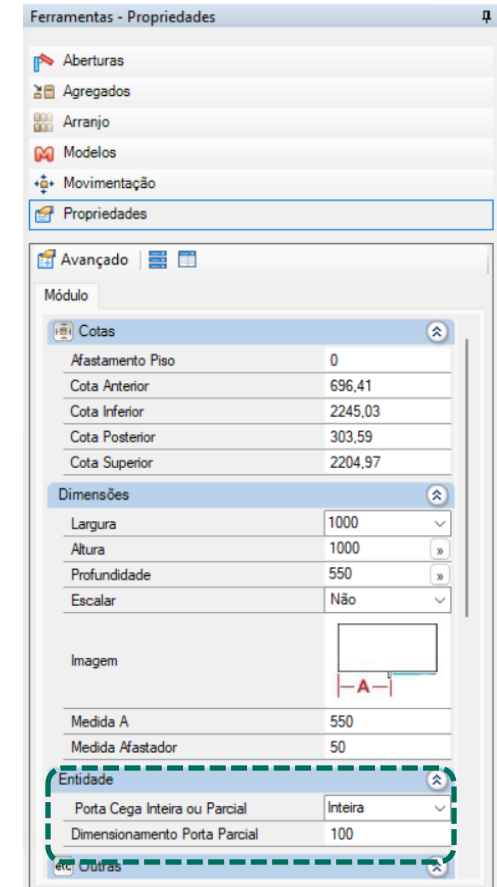
Modulação - Cozinha

Inferiores – Cantos Retos

Porta Cega Total



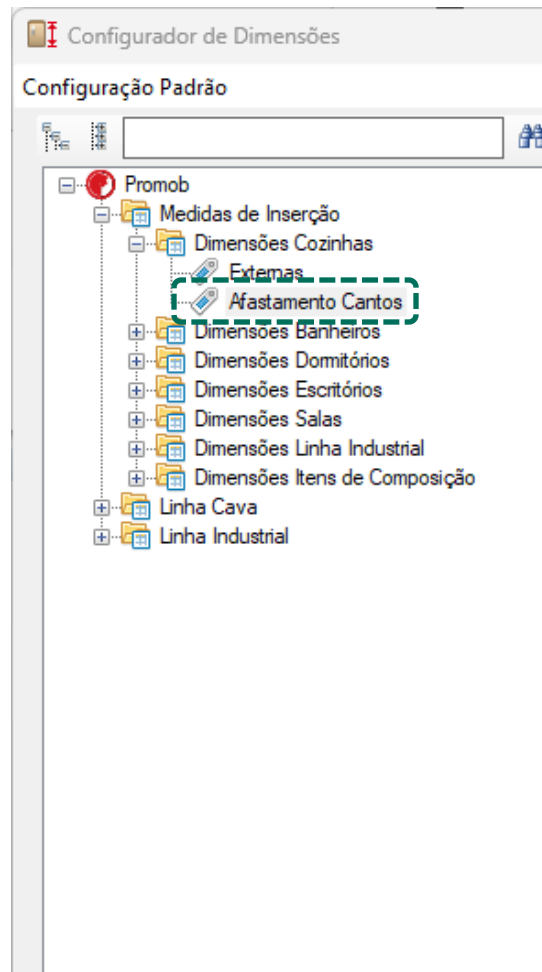
Porta Cega Parcial



A **porta cega** pode ser escolhida entre **Inteira** ou **Parcial** pelo **Painel de Propriedades**.
A **dimensão** da **porta cega parcial** pode ser editada pelo **Painel de Propriedades**.

Modulação - Cozinha

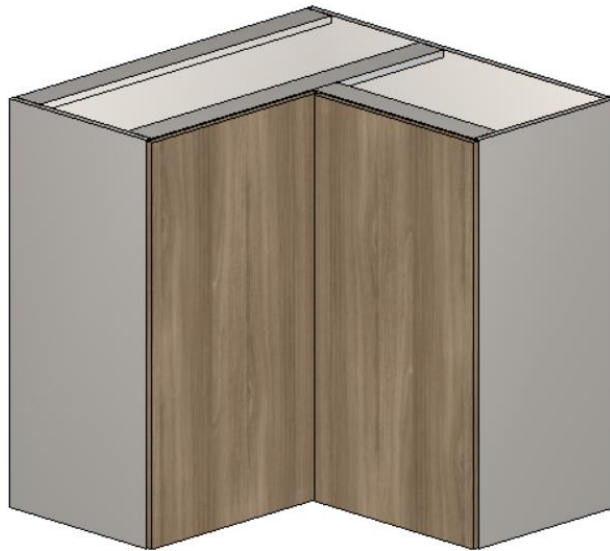
Inferiores – Cantos Retos



Para configurar o **afastamento**.

Modulação - Cozinha

Inferiores – Cantos L



Ferramentas

- Aberturas
- Agregados
- Arranjo
- Modelos
- Movimentação
- Propriedades

Avançado

Módulo Materiais

Cotas

Afastamento Piso	0
Cota Anterior	59
Cota Inferior	1628,59
Cota Posterior	519,55
Cota Superior	2221,41

Dimensões

Medida A	550
Medida B	550
Largura	1000
Altura	760
Profundidade	1000
Escalar	Não

Imagem

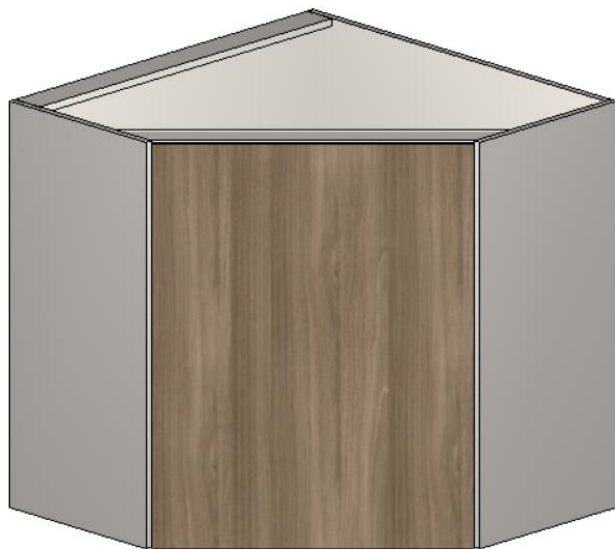
etc. Outras

Área	Sem área
Camada	Cozinhas
Observações	...

Os valores das **medidas A e B** podem ser editados através das **propriedades**.

Modulação - Cozinha

Inferiores – Cantos Oblíquos



Ferramentas - Propriedades

- Aberturas
- Agregados
- Arranjo
- Modelos
- Movimentação
- Propriedades

Avançado

Módulo

Cotas

Afastamento Piso	0
Cota Anterior	3518,77
Cota Inferior	147,03
Cota Posterior	331,23
Cota Superior	3702,97

Dimensões

Largura	1000
Altura	760
Profundidade	1000

Escalar: Não

Imagem

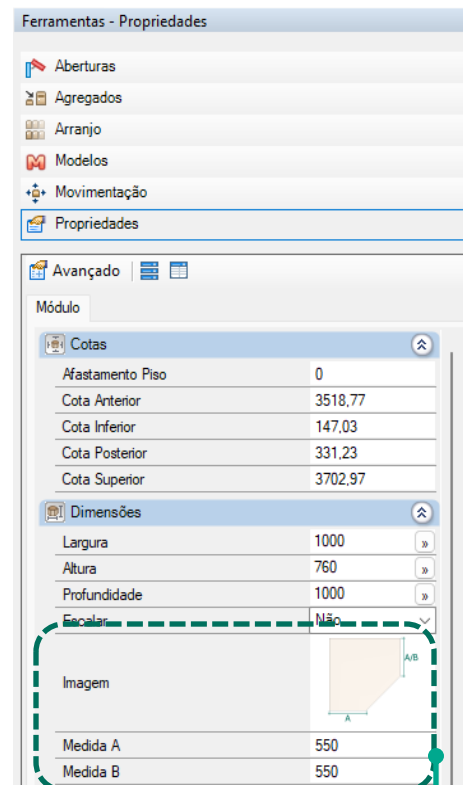
Medida A: 550

Medida B: 550

Os valores das **medidas A e B** podem ser editados através das **propriedades**.

Modulação - Cozinha

Inferiores – Cantos Oblíquos 2 Portas

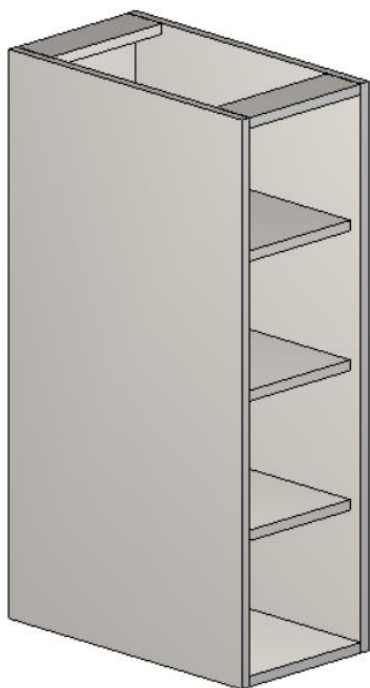


Os valores das **medidas A e B** podem ser editados através das **propriedades** .

Modulação - Cozinha

Inferiores – Balcões

Adega



Porta-Toalhas



Porta-Temperos



Porta-Temperos MDF



Modulação - Cozinha

Inferiores – Balcões

Balcão 1 Porta



Balcão 2 Portas



Balcão 3 Portas



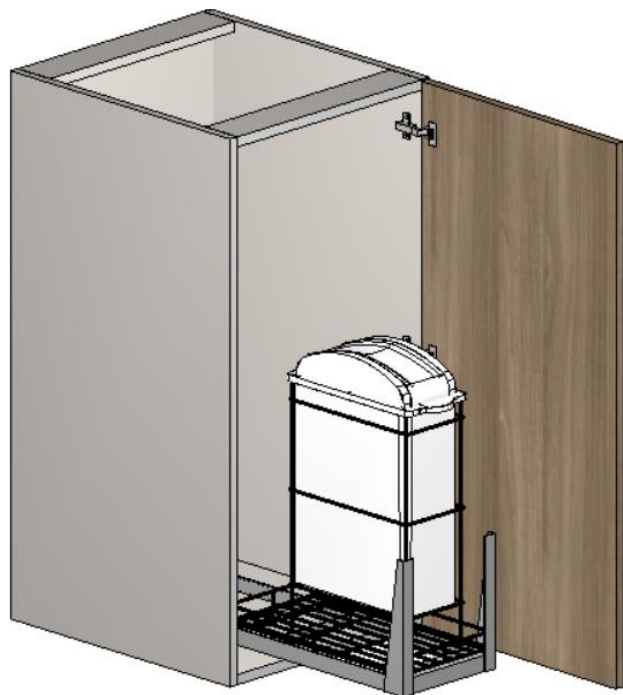
Balcão Tulha



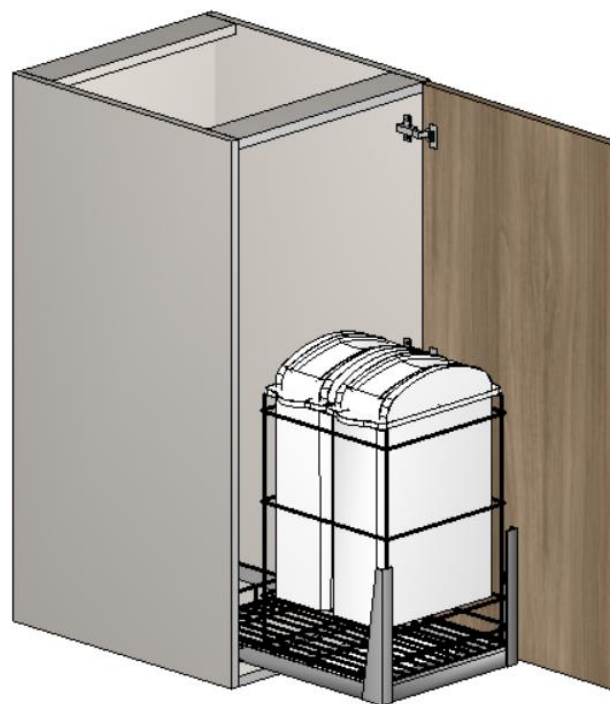
Modulação - Cozinha

Inferiores – Balcões

Lixeira – Agregado Simples



Lixeira – Agregado Duplo



Lixeira – Abertura



Possibilidade de **alterar** o tipo de **abertura** do módulo através dos agregados.

Modulação - Cozinha

Inferiores – Pias

2 Gavetões



Balcão 1 Basc. + 1 Gav.



Balcão 1 Porta



Balcão 2 Portas



As edições deste módulo são através do **construtor de armários**.

Modulação - Cozinha

Inferiores – Pias

Balcão 2 Portas + 4 Gav.



Balcão 2 Portas + 8 Gav.



Balcão 3 Portas + 4 Gav.

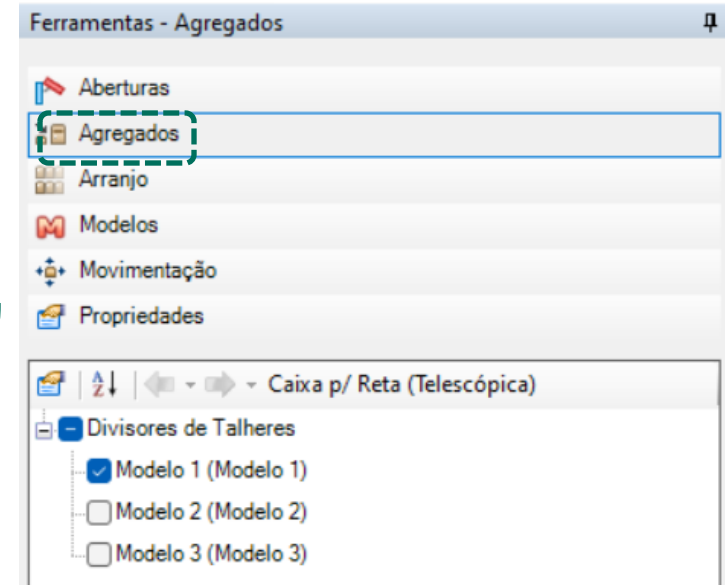
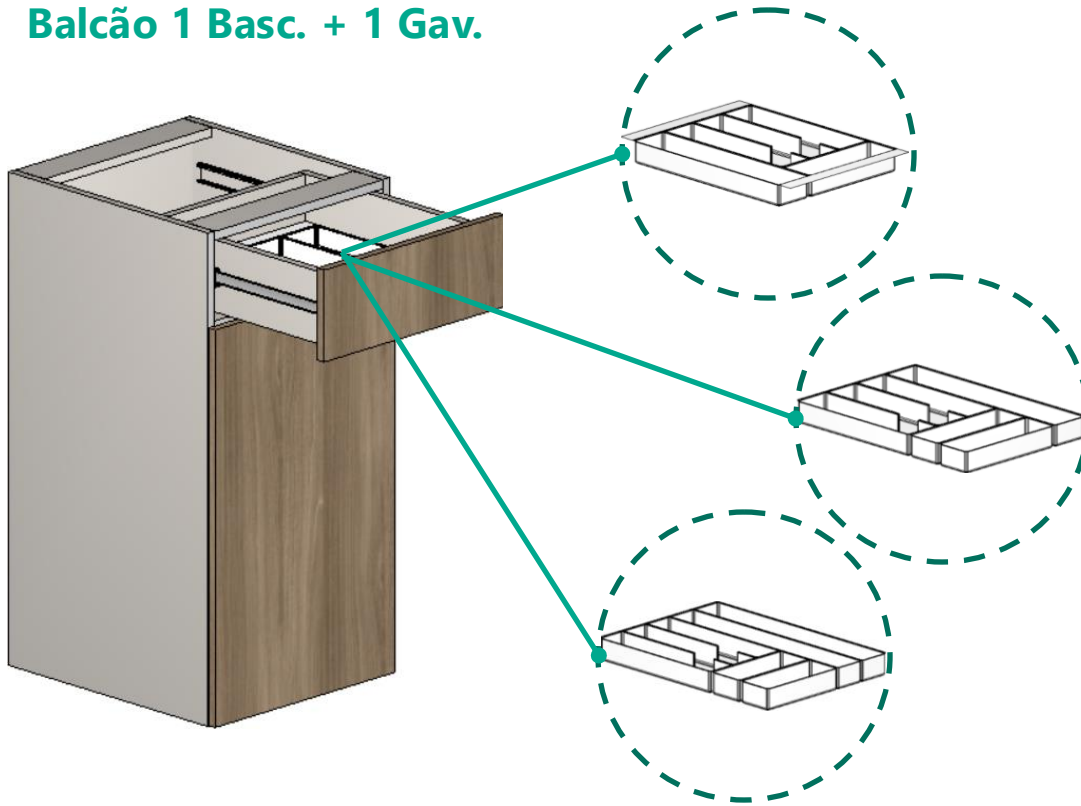


As edições deste módulo são através do **construtor de armários**.

Modulação - Cozinha

Inferiores – Gaveteiros

Balcão 1 Basc. + 1 Gav.



Todas as **gavetas** podem receber como agregado um **divisor de talheres** de acordo com a largura da gaveta.

Para inserir o divisor, acesse a aba **Agregados**.

Modulação - Cozinha

Inferiores – Gaveteiros

1 Gavetão



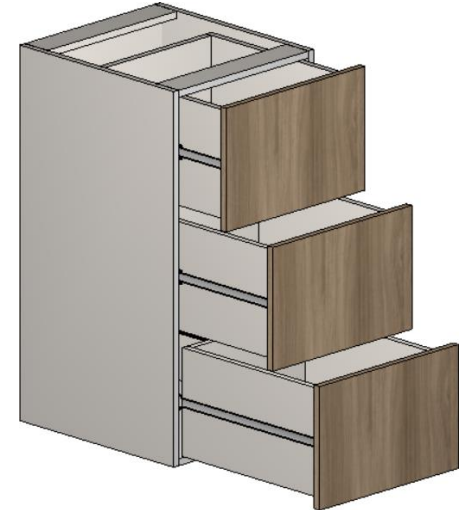
2 Gavetões



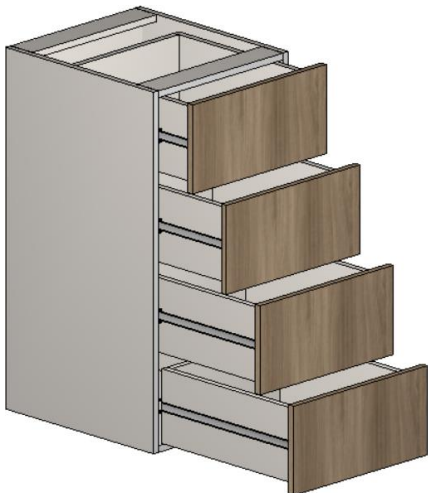
2 Gav. + 1 Gavetão



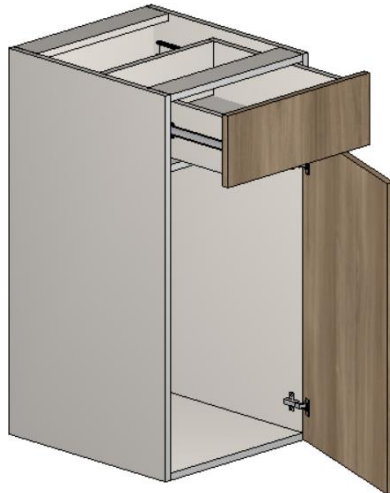
3 Gavetas



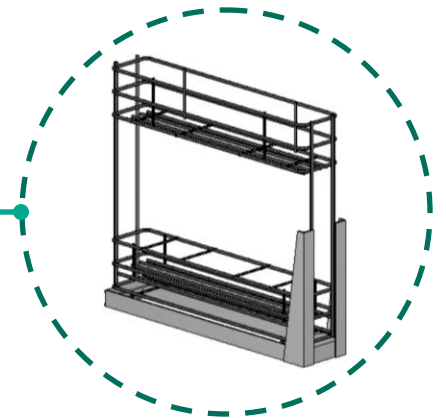
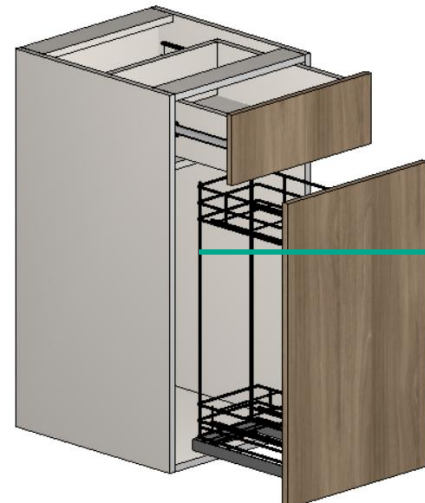
4 Gavetas



1 Gaveta + 1 Porta



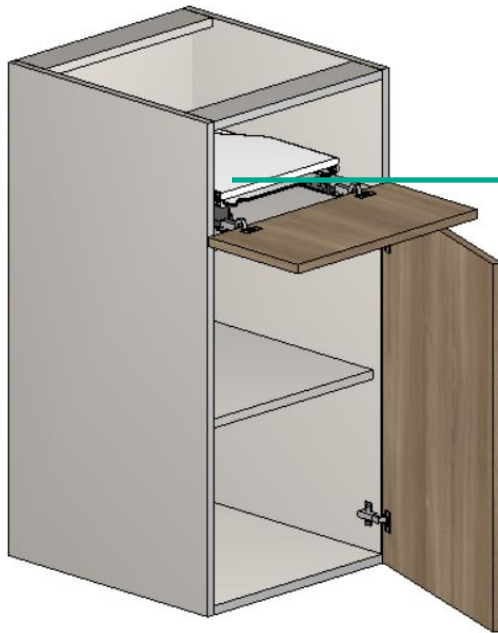
1 Gaveta + 1 Gav. Porta Latas



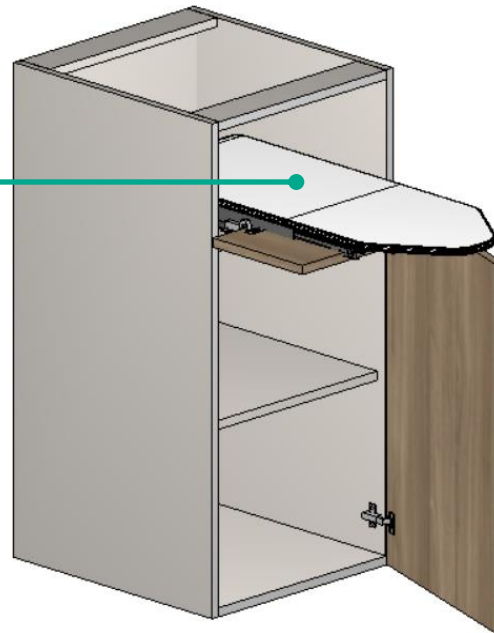
Modulação - Cozinha

Inferiores – Gaveteiros

Tábua de Passar - Fechada



Tábua de Passar - Aberta



Balcão 1 Basc. + 1 Gav.



Os **pistões** agregados à basculante, são identificados como **pistão com força inversa** (PISTINV). Ver slide sobre pistões.

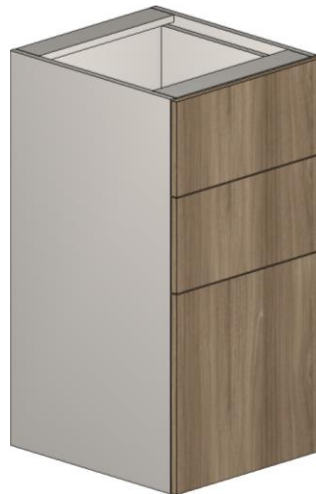
Modulação - Cozinha

Inferiores – Gaveteiros Especiais

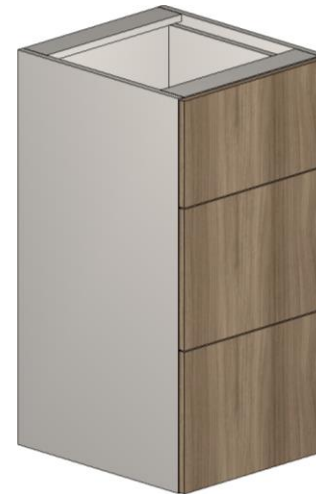
1 Gav. + 2 Portas



2 Gav. + 1 Porta



3 Gavetas



1 Porta + 2 Gav. Internas



1 Porta + 4 Gav. Internas



Modulação - Cozinha

Inferiores – Para Eletros

Lava-Louças



Forno Embutido



As **edições** deste módulo são através do **construtor de armários**.

Modulação - Cozinha

Inferiores – Para Eletros

Forno Embutido



Editor de Painel Eletro

348 348

415 415

380 300

348 348

Recortar Ctrl+X

Copiar Ctrl+C

Colar Ctrl+V

Excluir Delete

Duplicar Ctrl+D

Ferramentas

Editar Geometria...

Editar Painel Eletro...

Editar Armário

Items

Painéis/Travessas

Items Torres

Grade Forno Embutido

Quantidade: 1

Inserir invertido Inserir

Cotas

Largura	600
Altura	18,5
Profundidade	520

Movimentação

Passo 10

Posicionamento

OK Cancelar Aplicar

Modulação - Cozinha

Inferiores – Para Eletros Especiais

Forno



Forno + Gav. Sup



Forno + Gav. Inf



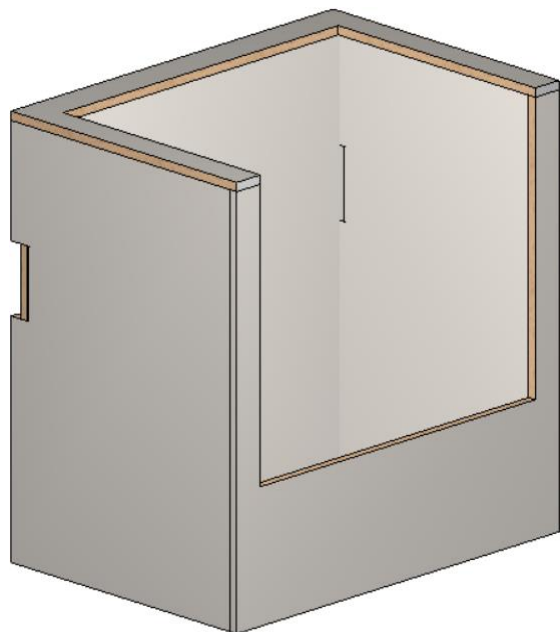
Forno c/ Respiros



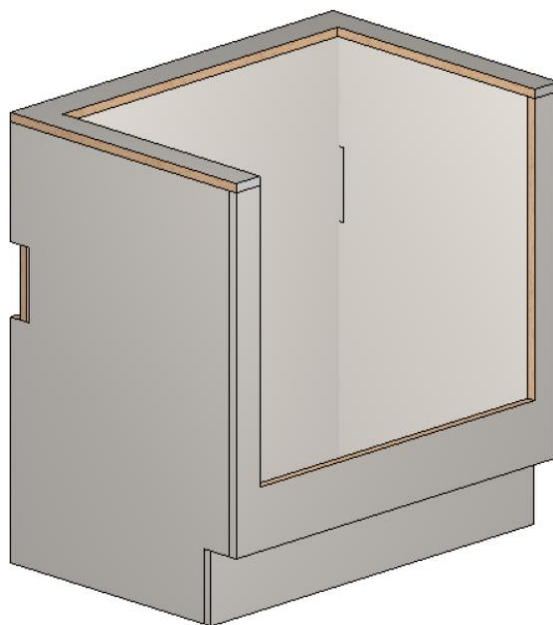
Modulação - Cozinha

Inferiores – Para Eletros

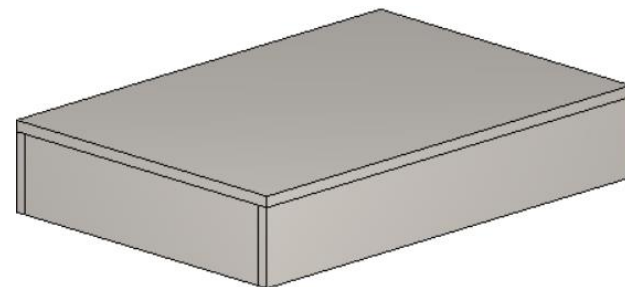
Nicho p/ Fogão
Embutido s/ Rodapé



Nicho p/ Fogão
Embutido c/ Rodapé



Estrado



Apenas o nicho **sem rodapé** possui base inferior.

Modulação - Cozinha

Cantoneiras – Inferiores

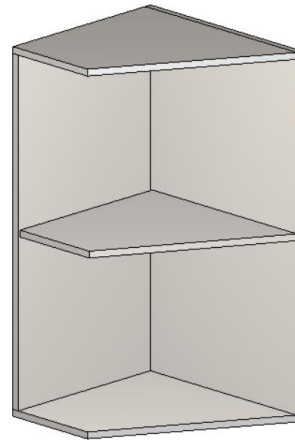
C/ Porta - Esquerda



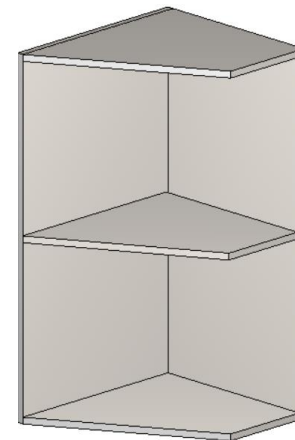
C/ Porta - Direita



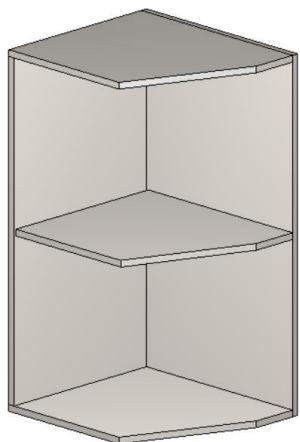
Diagonal - Esquerda



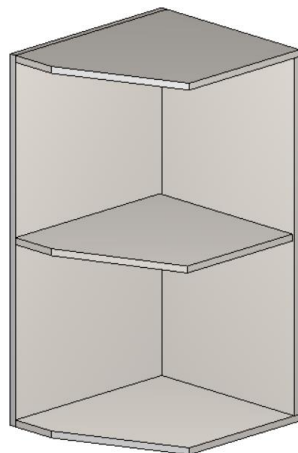
Diagonal - Direita



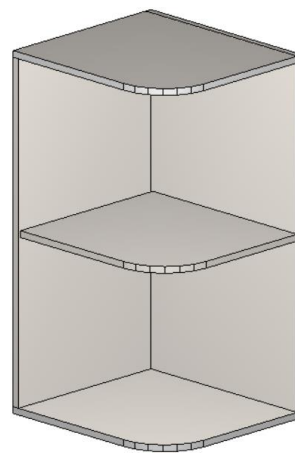
Chanfrado - Esquerdo



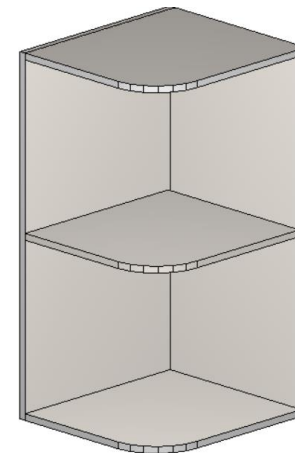
Chanfrado - Direito



Curvo - Esquerdo



Curvo - Direito



Os módulos podem ter suas prateleiras alteradas na aba "Agregados"

Modulação - Cozinha

Cantoneiras – Superiores

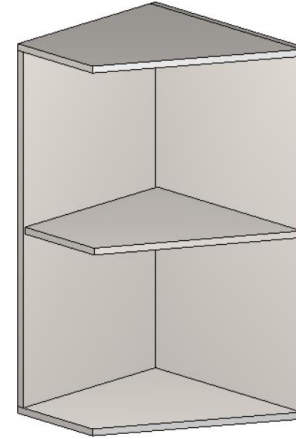
C/ Porta - Esquerda



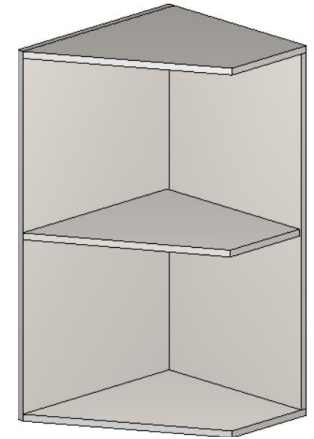
C/ Porta - Direita



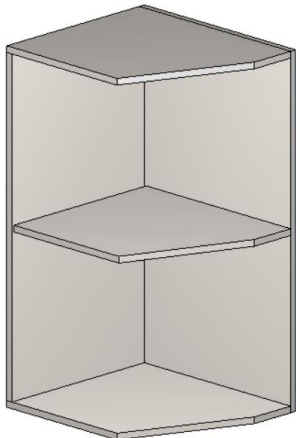
Diagonal - Esquerda



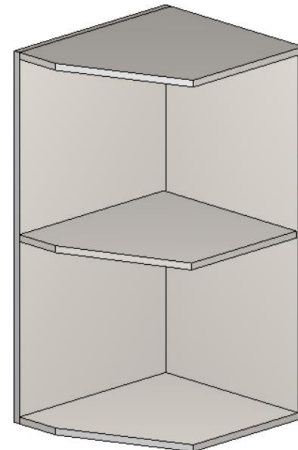
Diagonal - Direita



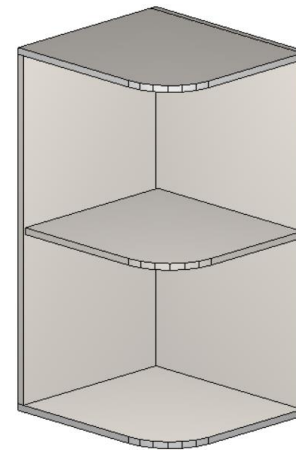
Chanfrado - Esquerdo



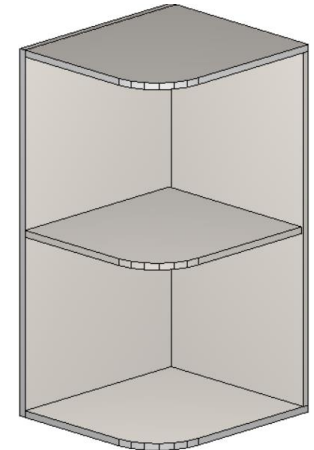
Chanfrado - Direito



Curvo - Esquerdo



Curvo - Direito



Os módulos podem ter suas prateleiras alteradas na aba "Agregados"

Modulação - Cozinha

Cantoneiras – Altos

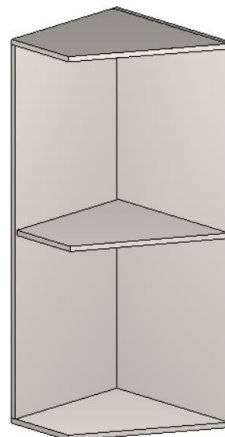
C/ Porta - Esquerda



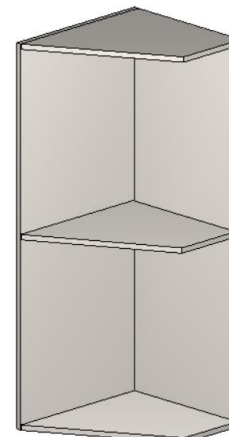
C/ Porta - Direita



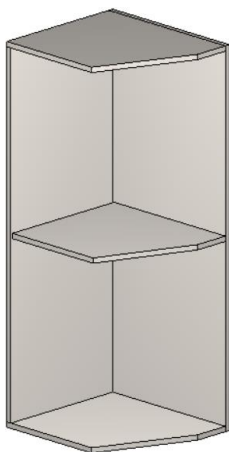
Diagonal - Esquerda



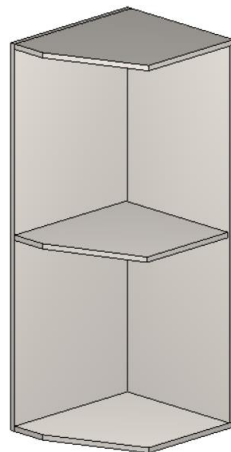
Diagonal - Direita



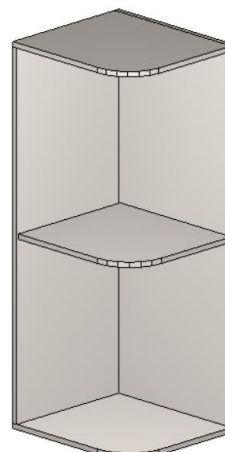
Chanfrado - Esquerdo



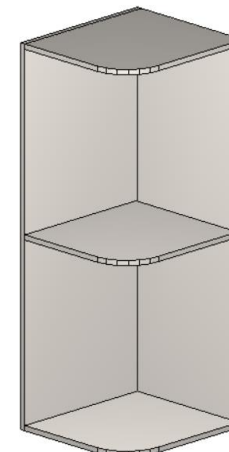
Chanfrado - Direito



Curvo - Esquerdo



Curvo - Direito



Os módulos podem ter suas prateleiras alteradas na aba "Agregados"

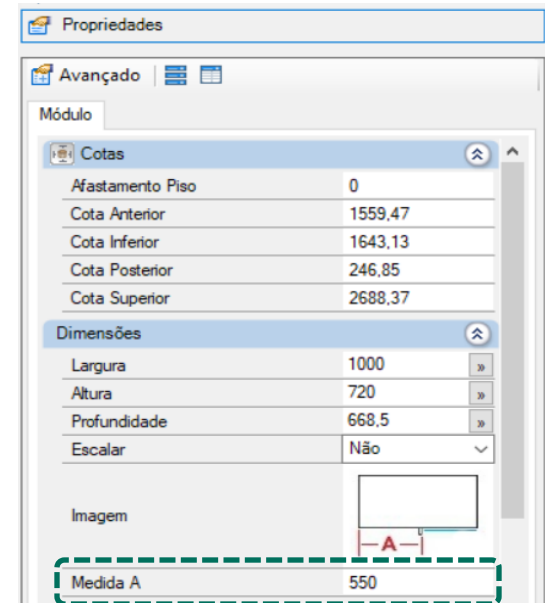
Modulação - Cozinha

Ilhas – Inferiores

Canto Reto - Esquerdo



Canto Reto - Direito



O valor da **medida A** pode ser editado através das **propriedades** durante a construção do projeto.

Modulação - Cozinha

Ilhas – Inferiores

Vazado



1 Porta



2 Portas



2 Portas



4 Portas



Os módulos podem ter suas prateleiras alteradas na aba **"Agregados"**

Modulação - Cozinha

Ilhas – Superiores

Vazado



1 Porta



2 Portas



2 Portas



4 Portas



Os módulos podem ter suas prateleiras alteradas na aba **"Agregados"**

Modulação - Cozinha

Despenseiros

1 Porta



1 Porta – Aramado



1 Porta – Porta-Vassouras



É possível **umentar** ou **diminuir** a **quantidade** de **prateleiras** ou **agregar** o **aramado** porta-vassouras na aba **Agregados**.

Modulação - Cozinha

Despenseiros

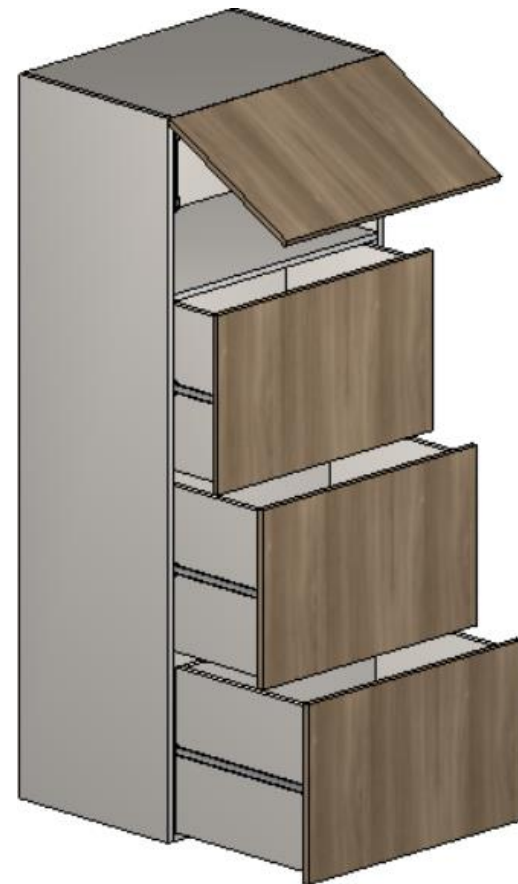
2 Portas



2 Porta – Portas -Vassouras



3 Gavetas + 1 Basculante



É possível **umentar** ou **diminuir** a **quantidade** de **prateleiras** ou **agregar** o **aramado** porta-vassouras na aba **Agregados**.

Modulação - Cozinha

Dispenseiros - Torre



As edições deste módulo são através do **Construtor de Armários**.

Modulação - Cozinha

Despenseiros - Torre

The image displays the 'Editor de Painel Eletro' software interface. On the left, a 3D rendering of a kitchen cabinet tower is shown. The main workspace shows a 2D layout of the tower with dimensions: a total width of 600 (split into two 398 units), a total height of 731.5 (split into 360 and 290 units), and a depth of 280. A context menu is open over the 'Editar Painel Eletro...' option, listing standard editing actions like Recortar, Copiar, Colar, Excluir, and Duplicar, along with 'Editar Geometria...' and 'Editar Armário'. The right sidebar contains a panel for 'Itens' with a sub-panel for 'Itens Torres' showing options like 'Grade', 'Forno Embutido', and 'Micro-ondas Embutido'. Below this is a 'Cotas' section with values for Largura (600), Altura (18,5), and Profundidade (480), and a 'Movimentação' section with a 'Passo' of 10. The status bar at the bottom indicates 'Selecionado: Itens - Forno Embutido'.

Editor de Painel Eletro

Itens

Painéis/Travessas

Itens Torres

Grade

Forno Embutido

Micro-ondas Embutido

Quantidade: 1

Inserir invertido

Inserir

Cotas

Largura	600
Altura	18,5
Profundidade	480

Movimentação

Passo	10
-------	----

Posicionamento

OK Cancelar Aplicar

Selecionado: Itens - Forno Embutido

Recortar Ctrl+X

Copiar Ctrl+C

Colar Ctrl+V

Excluir Delete

Duplicar Ctrl+D

Ferramentas

Editar Geometria...

Editar Painel Eletro...

Editar Armário

Modulação - Cozinha

Despenseiros - Torre

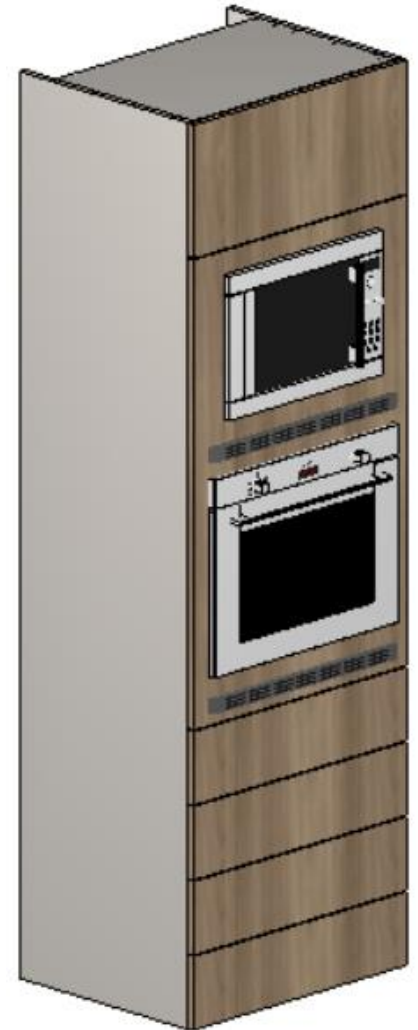
Forno Emb



2P Forno/Micro



4G Forno/Micro



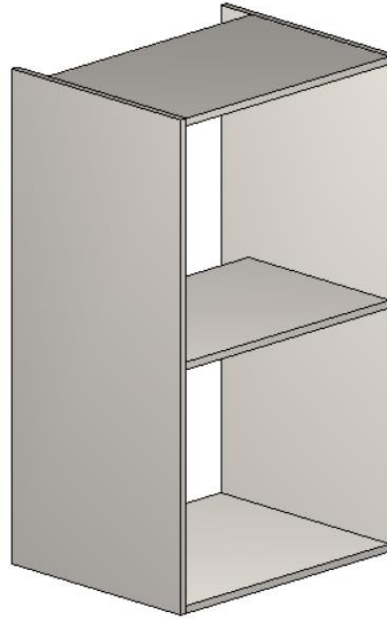
Modulação - Cozinha

Dispenseiros - Torre

Forno/Micro Emb



Micro/Forno Eletro

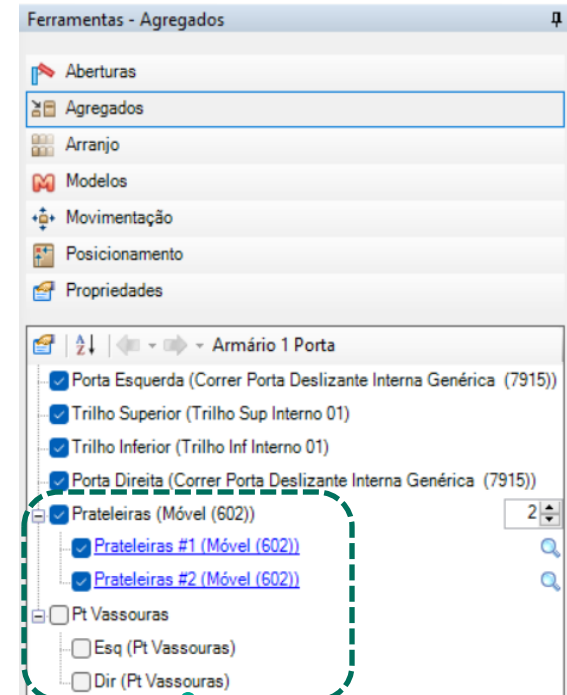
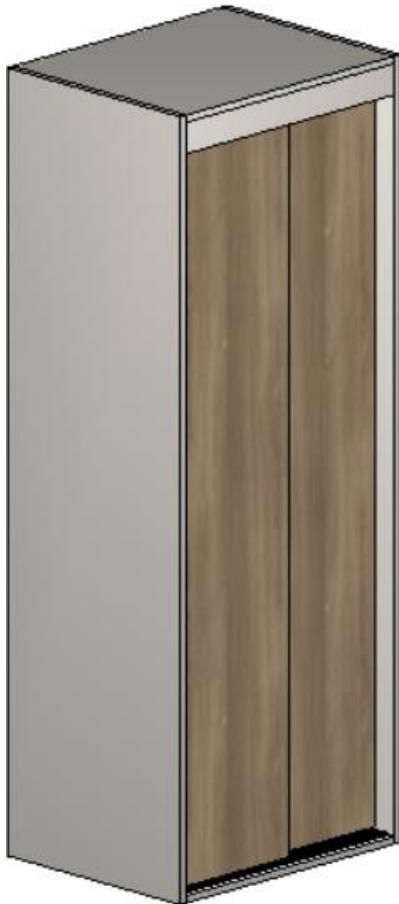


Micro Emb



Modulação - Cozinha

Dispenseiros – 2 Portas Deslizantes



É possível **umentar** ou **diminuir** a quantidade de **prateleiras** ou agregar o armado **porta-vassouras** na aba **Agregados**.

Modulação - Cozinha

Superiores

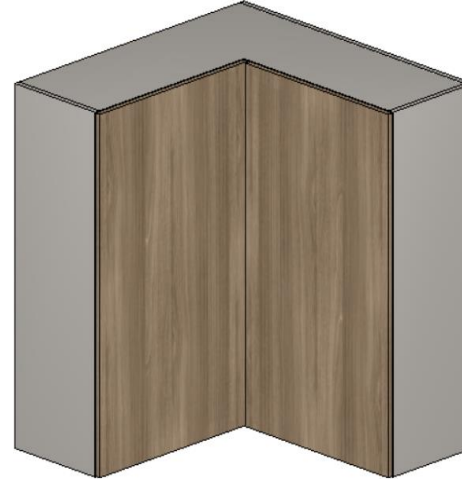
Canto Reto Esq.



Canto Reto Dir.



Canto L



Canto Reto Esq. 2P



Canto Reto Dir. 2P



Ferramentas

- Aberturas
- Agregados
- Arranjo
- Modelos
- Movimentação
- Propriedades

Avançado

Módulo | Materiais

Cotas

Afastamento Piso	0
Cota Anterior	3385.11
Cota Inferior	350.22
Cota Posterior	514.89
Cota Superior	328.37

Dimensões

Medida A	350
Medida B	350
Largura	350
Altura	650
Profundidade	950
Escalar	Não

Imagem

etc| Outras

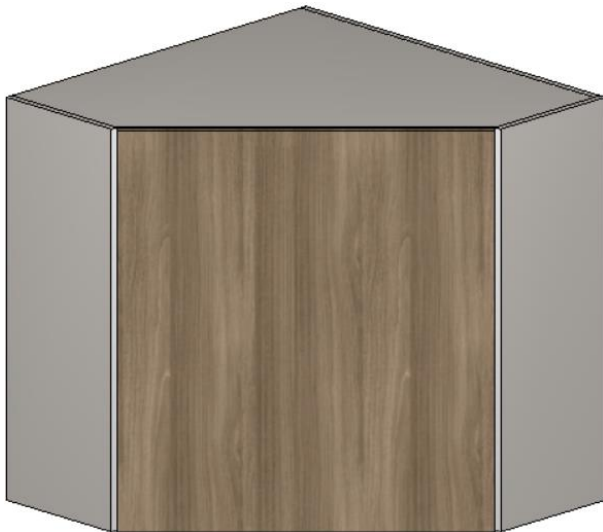
Área	Sem área
Camada	Cozinhas
Observações	...

Os valores das **medidas A e B** podem ser editados através das **Propriedades**.

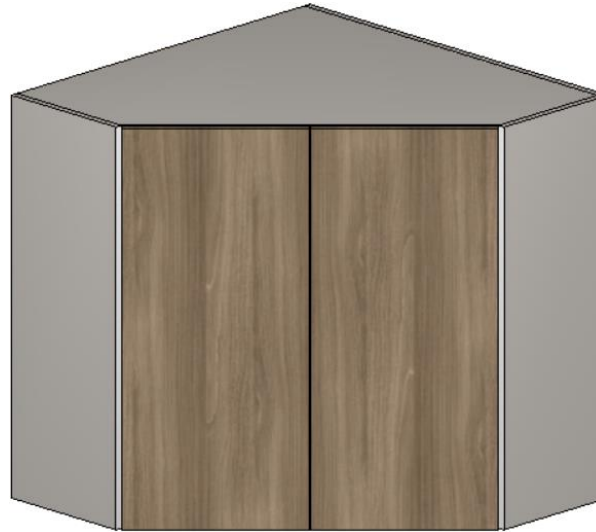
Modulação - Cozinha

Superiores

Canto Oblíquo 1 Porta



Canto Oblíquo 2 Portas



Ferramentas - Propriedades

- Aberturas
- Agregados
- Arranjo
- Modelos
- Movimentação
- Propriedades

Avançado

Módulo

Cotas

Afastamento Piso	0
Cota Anterior	1072,44
Cota Inferior	400,42
Cota Posterior	-143,68
Cota Superior	3499,59

Dimensões

Largura	950
Altura	650
Profundidade	950
Escalar	Não

Imagem

Medida A: 350

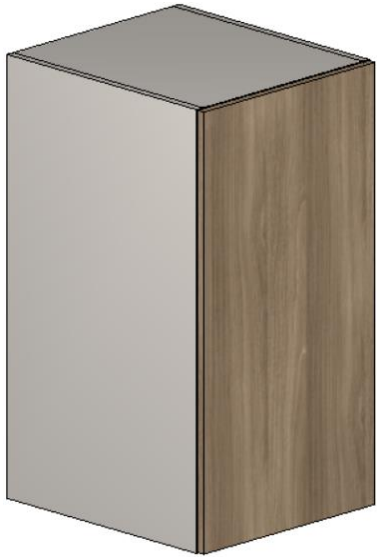
Medida B: 350

A **dimensão** de **A** podem ser alteradas no momento do projeto através das **Propriedades** do módulo.

Modulação - Cozinha

Superiores

1 Porta



2 Portas



3 Portas



2 Portas Deslizante

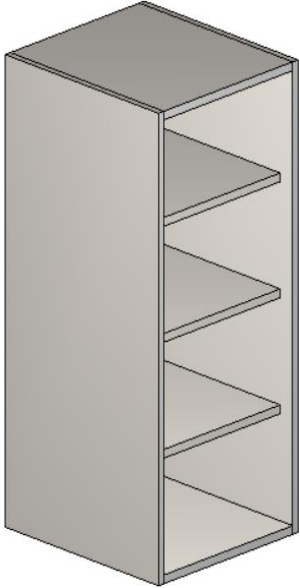


Os módulos podem ter suas prateleiras alteradas na aba "Agregados"
As dimensões dos componentes podem ser definidas no **Configurador de Dimensões** no momento do projeto.

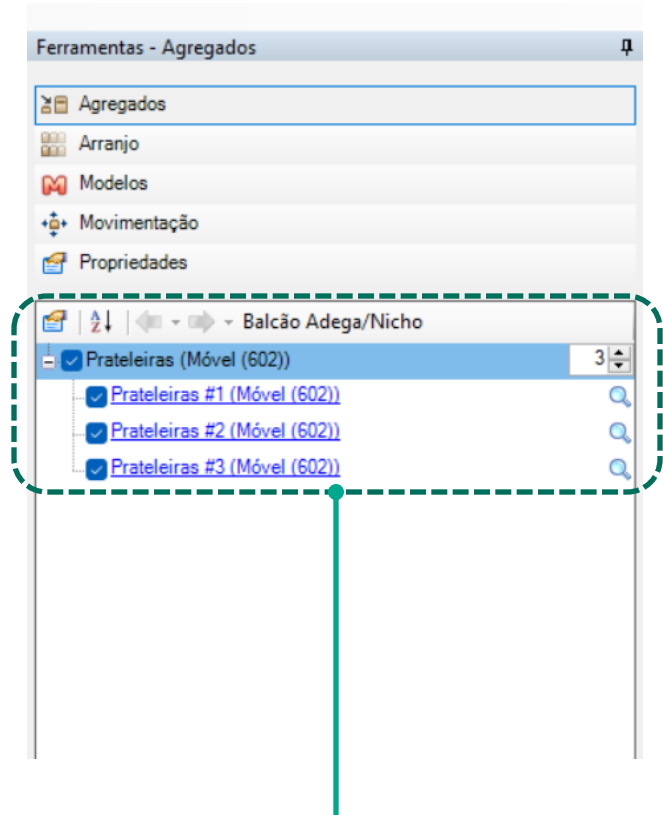
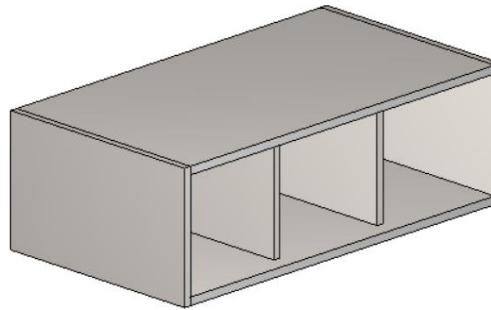
Modulação - Cozinha

Superiores

Adega



Adega Horizontal



Os módulos podem ter suas prateleiras alteradas na aba "Agregados".

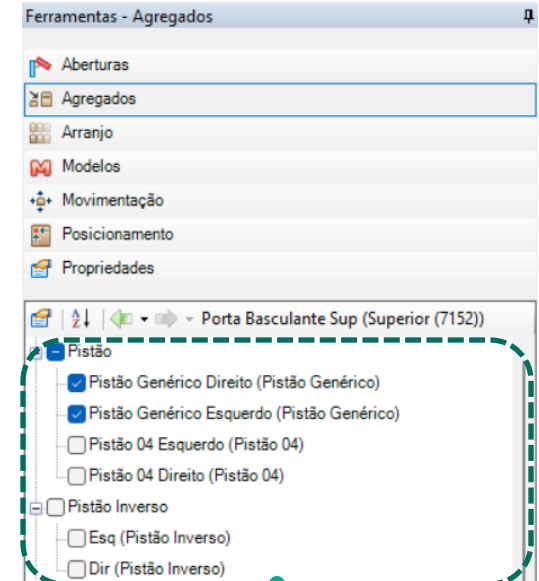
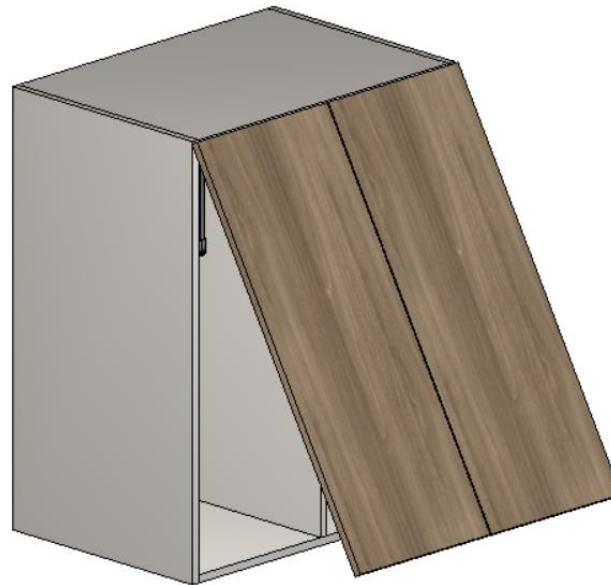
Modulação - Cozinha

Superiores

Basculante 1 Porta



Basculante 2 Portas

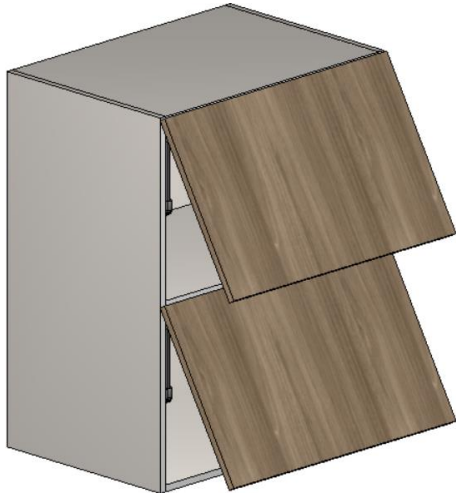


Os módulos podem ter suas prateleiras alteradas na aba "**Agregados**"
Os pistões agregados aos armários podem ser escolhidos entre pistão com força inversa ou pistão convencional, onde podem ser identificados como PIST e PISTINV.

Modulação - Cozinha

Superiores

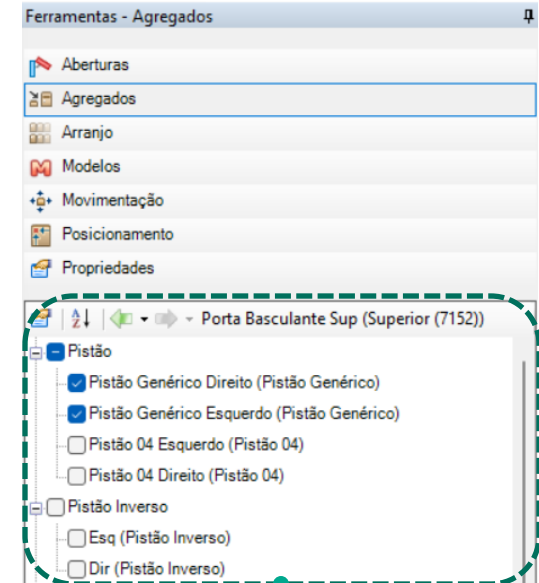
Basculante Inf/ Sup



Basculante 1 Porta Bipartida



Basculante 1 Porta Paralela



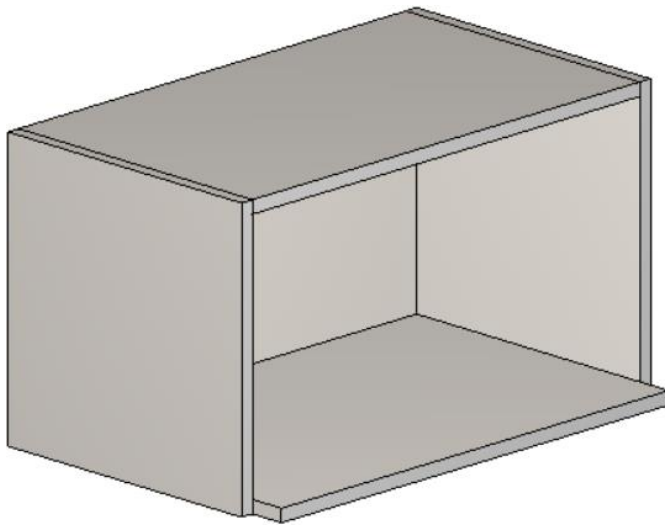
Os módulos podem ter suas prateleiras alteradas na aba
"Agregados"

Os **pistões** agregados aos armários podem ser escolhidos entre pistão com força inversa ou pistão convencional, onde podem ser identificados como **PIST** e **PISTINV**.

Modulação - Cozinha

Superiores

Módulo para Micro-ondas



O valor da **medida A** pode ser alterado através da aba **Propriedades**, no ambiente.

Ferramentas - Propriedades

- Agregados
- Arranjo
- Modelos
- Movimentação
- Propriedades

Avançado

Módulo

Cotas

Afastamento Piso	0
Cota Anterior	838,27
Cota Inferior	474,54
Cota Posterior	444,82
Cota Superior	1606,62

Dimensões

Largura	700
Altura	400
Profundidade	400

Escalar Não

Imagem

Medida Avanço Base Microondas - A 50

etc Outras

Área	Sem área
Camada	Cozinhas
Observações	

Perfurante

Furar	Não
-------	-----

Modulação - Cozinha

Superiores

Módulo para aquecedor a gás

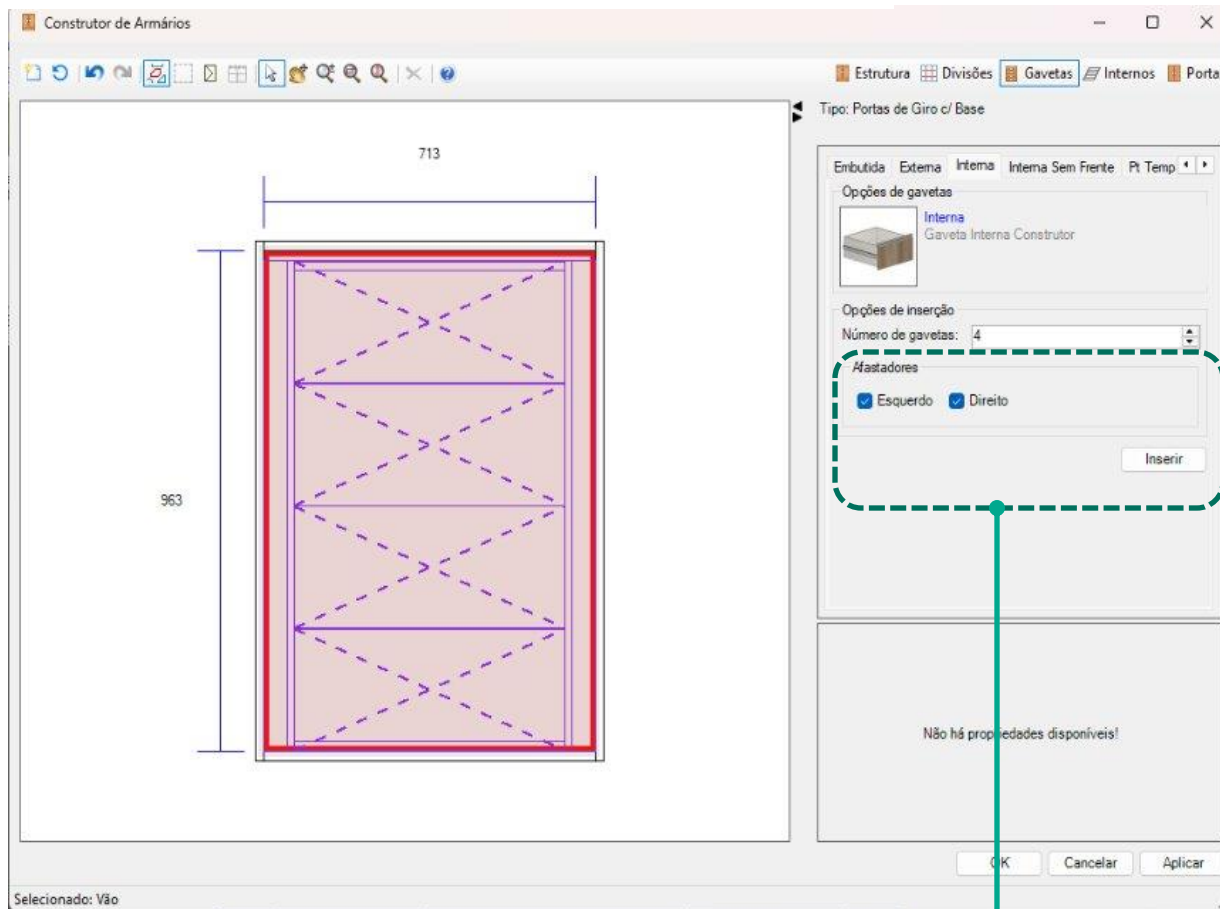


Disponível apenas com opções de **portas ventiladas**.

O módulo **não** contém **fundo** e **base inferior**, para realizar as conexões necessárias e dar respiro ao aquecedor.

Modulação - Cozinha

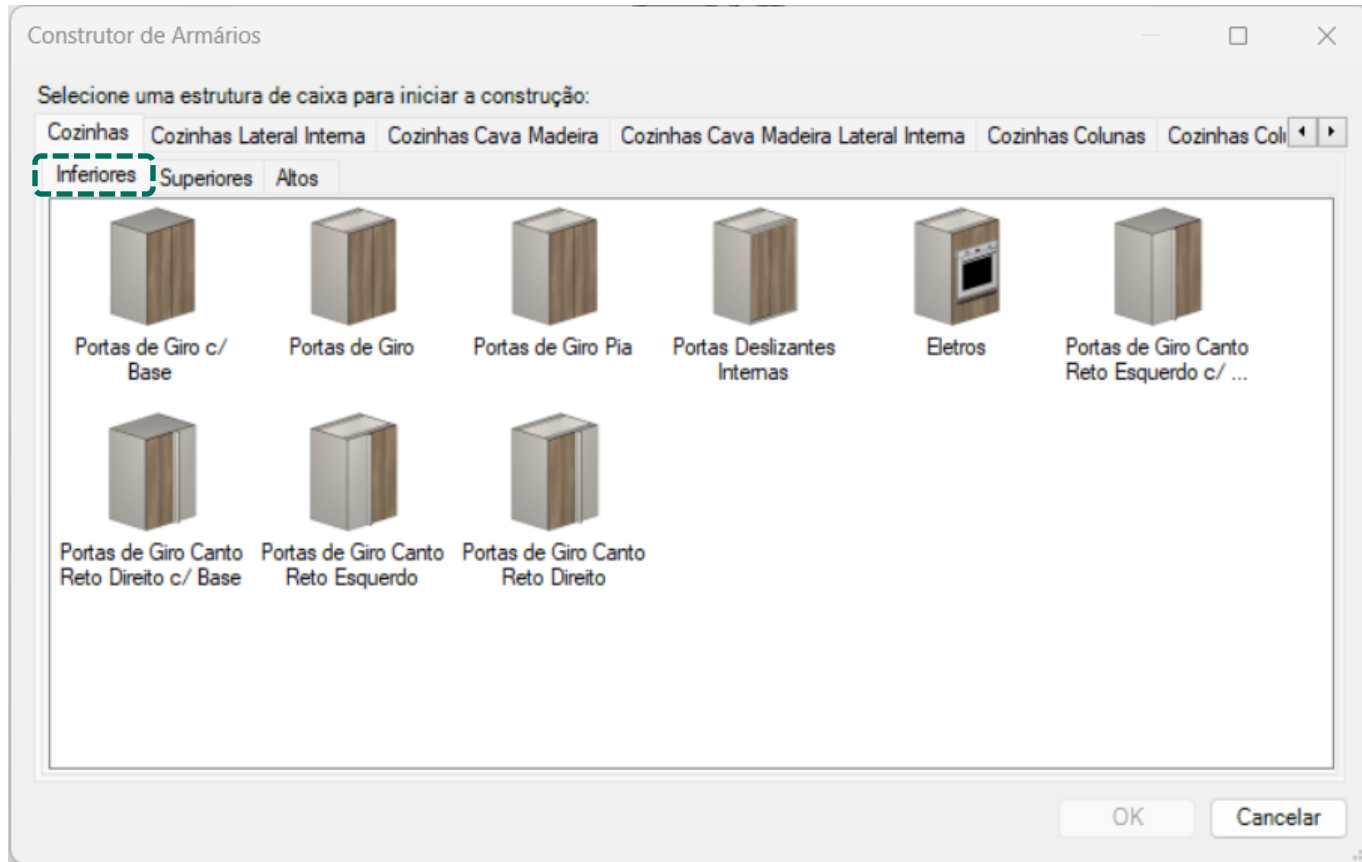
Agregados - Gavetas



É possível selecionar se haverá afastadores esquerdos e direitos pelo **Construtor de Armários**.

Construtor de Armários - Cozinhas

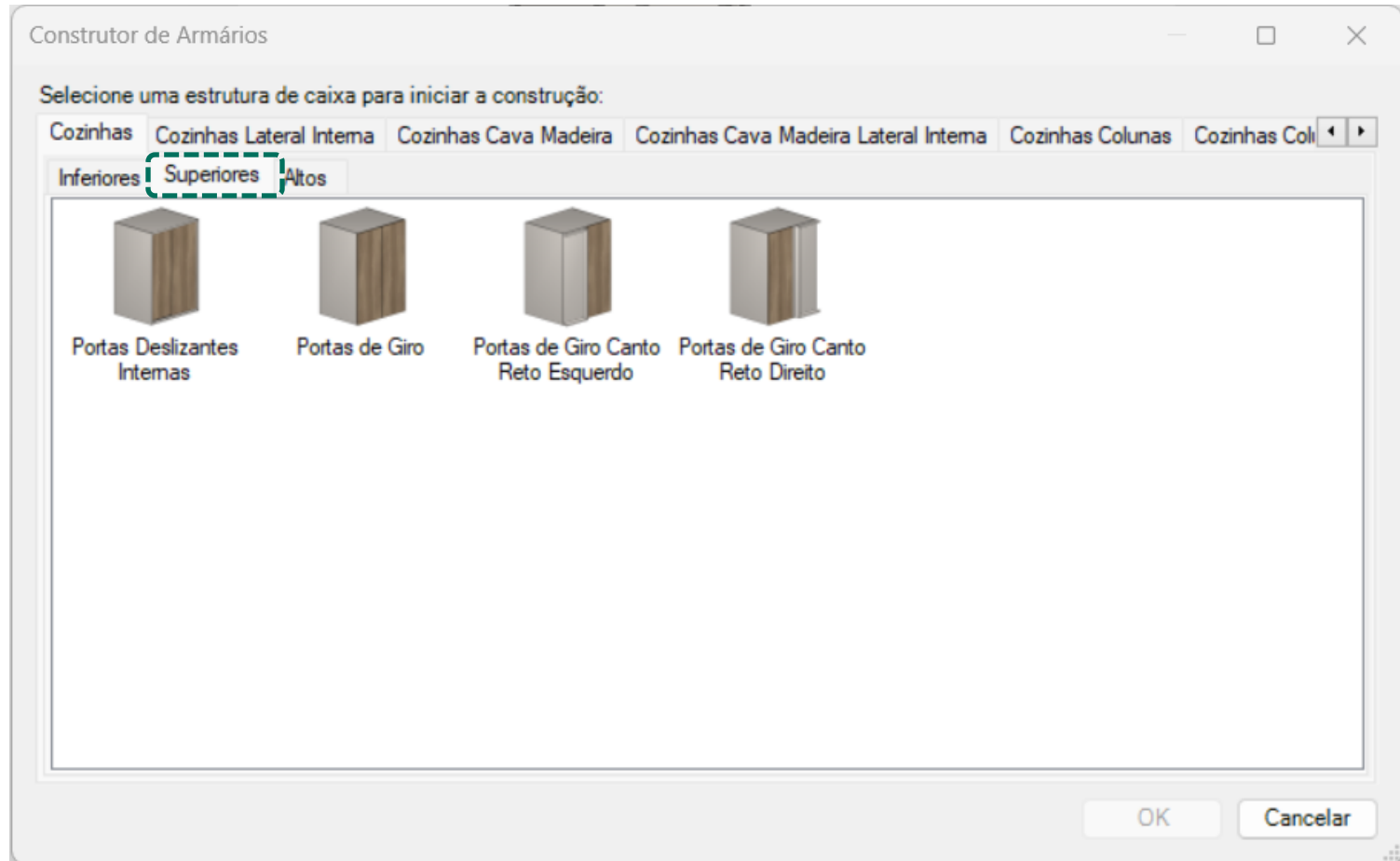
Inferiores



Pode ser utilizado para criar **balcões** e **armários personalizados**.
Construção baseada no conceito de vãos. Os módulos estão divididos entre Inferiores, Superiores e Altos.

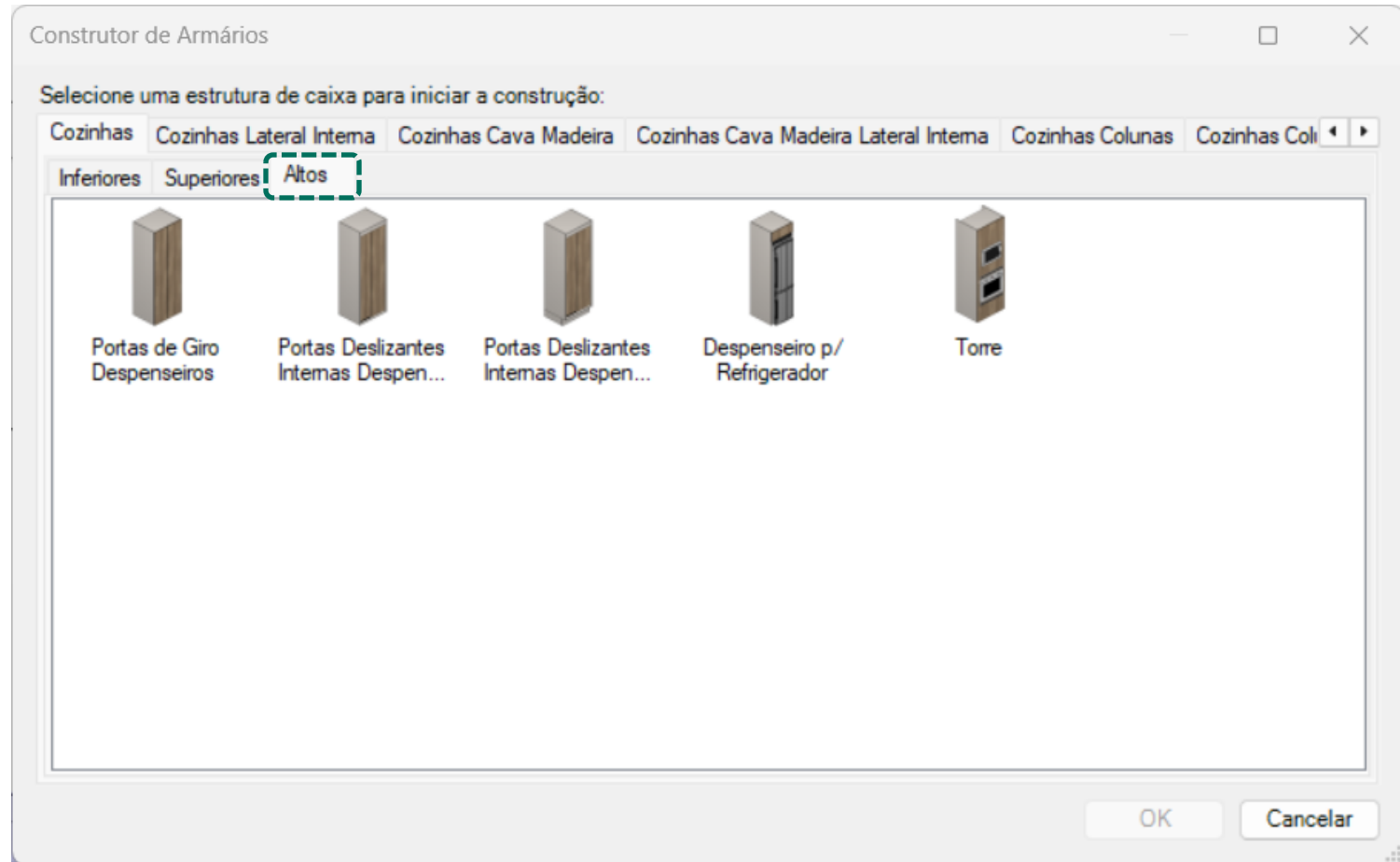
Construtor de Armários - Cozinhas

Superiores

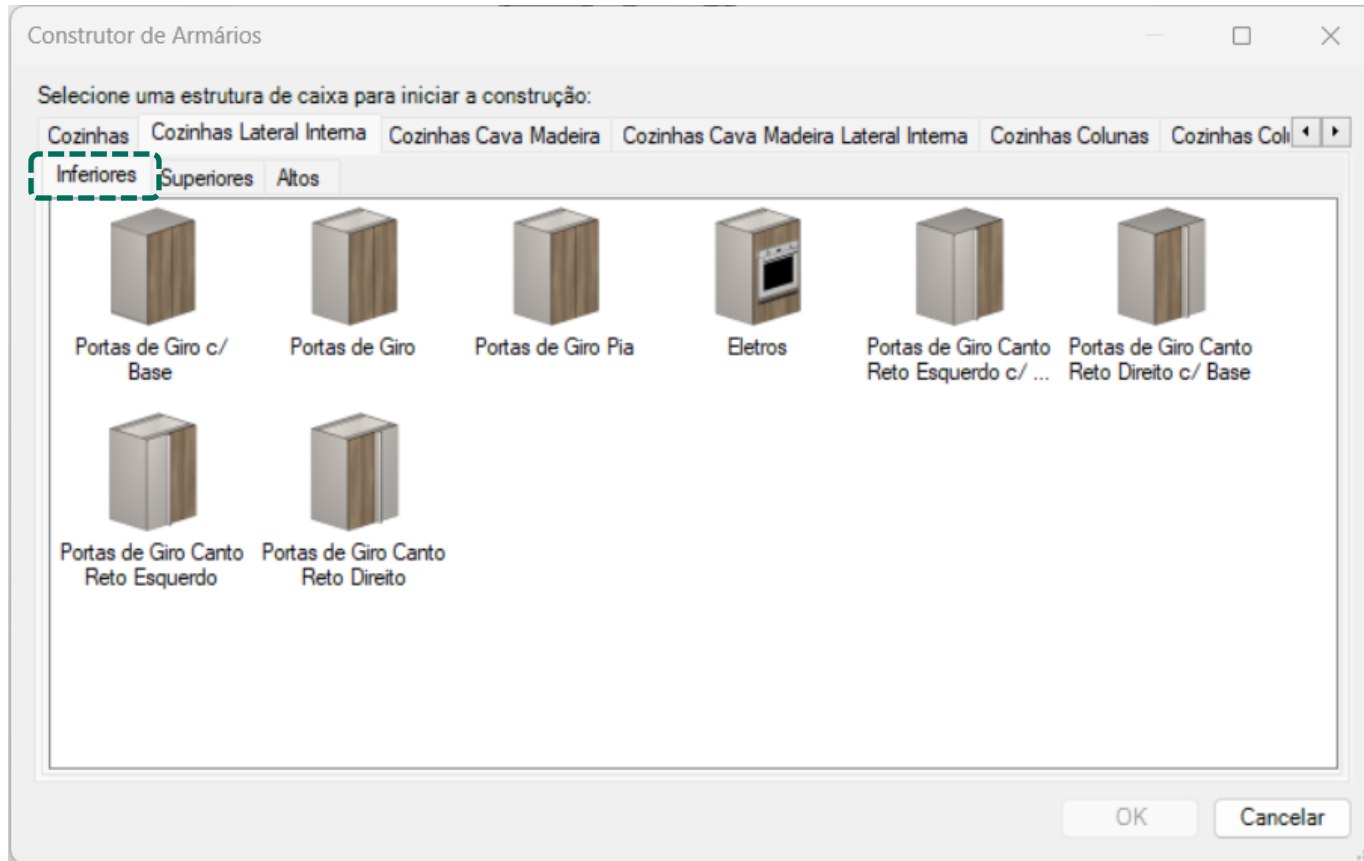


Construtor de Armários - Cozinhas

Altos

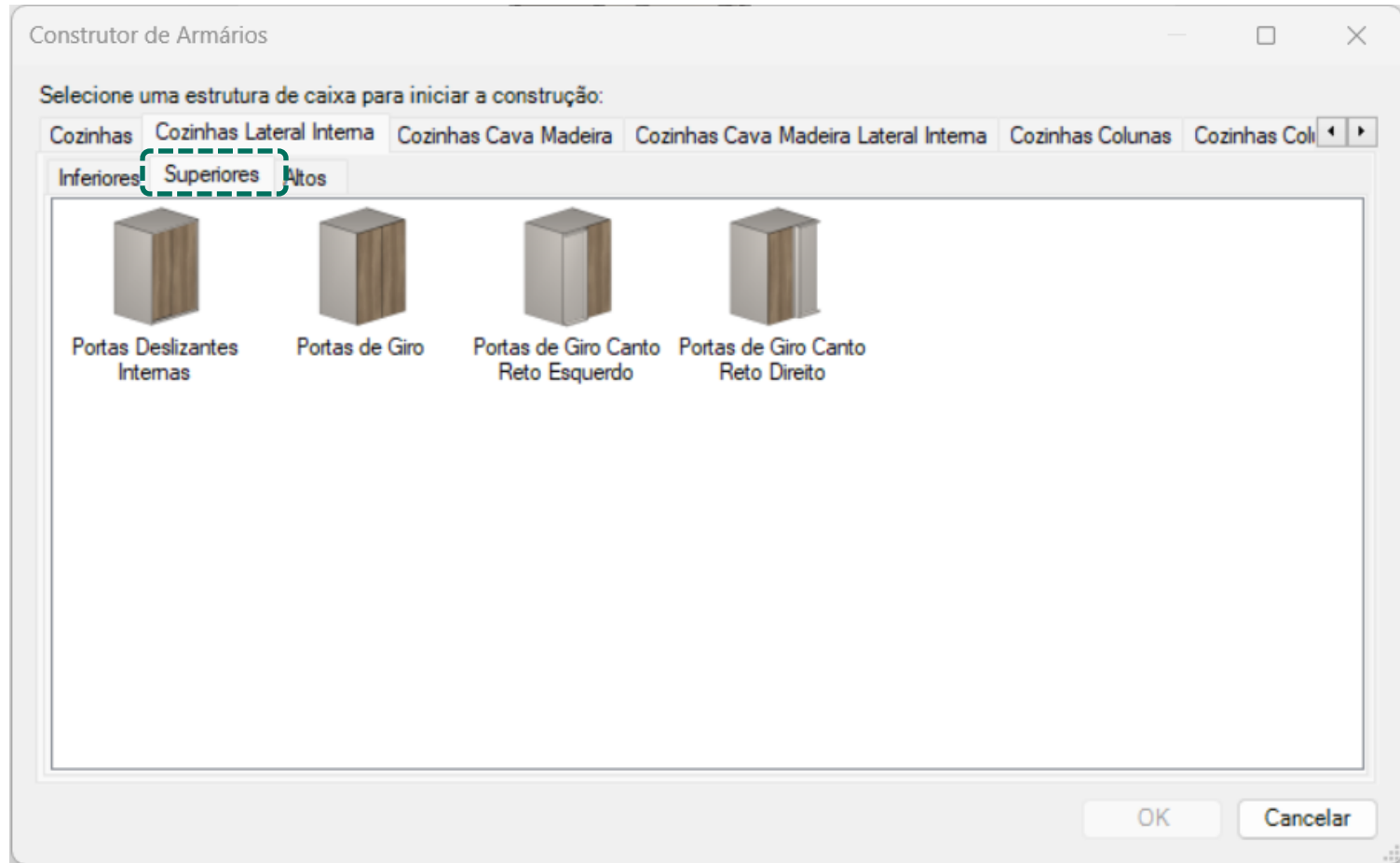


Construtor de Armários – Cozinhas Lat. Int. Inferiores



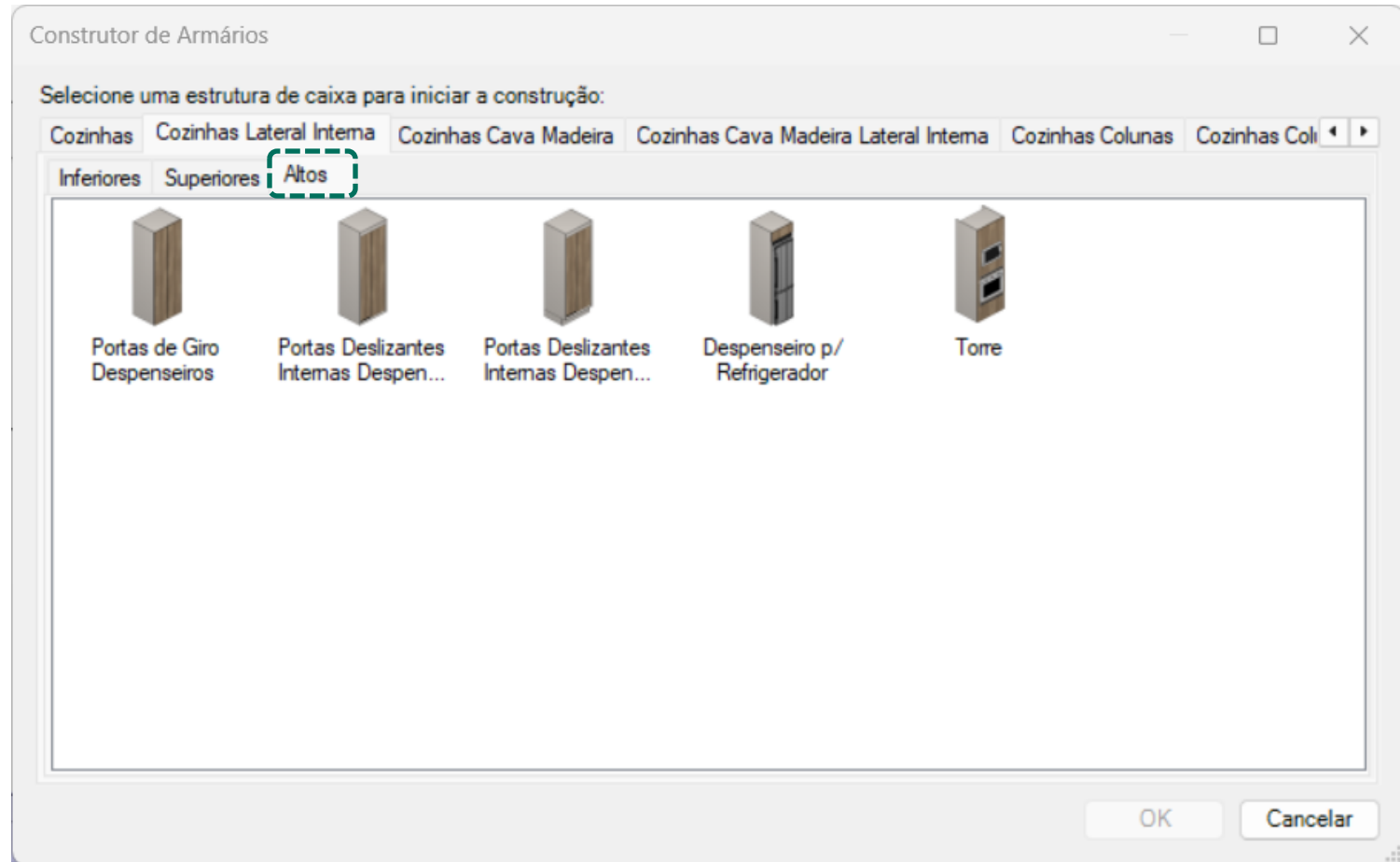
Pode ser utilizado para criar **balcões** e **armários personalizados**.
Construção baseada no conceito de vãos. Os módulos estão divididos entre Inferiores, Superiores e Altos.

Construtor de Armários – Cozinhas Lat. Int. Superiores

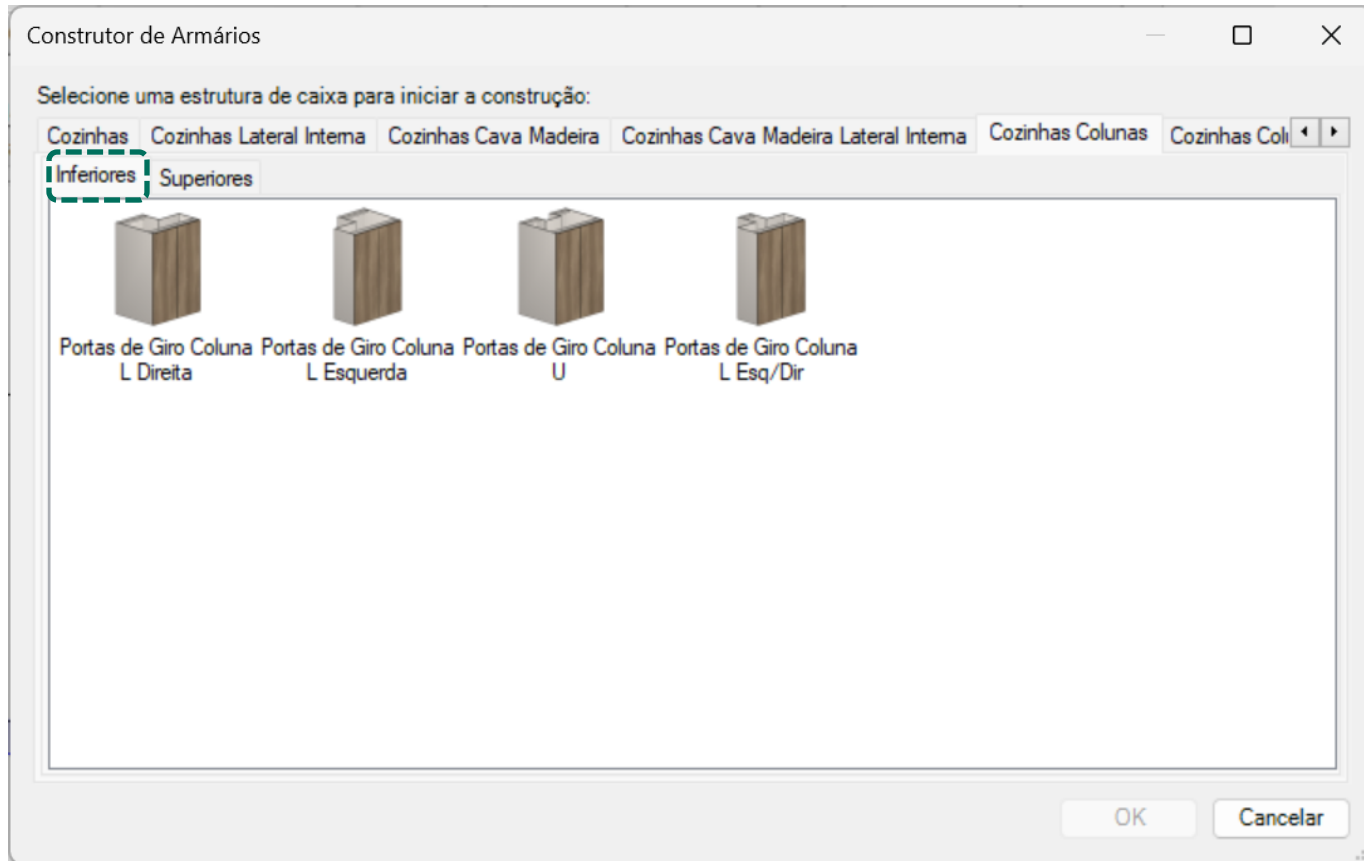


Construtor de Armários - Cozinhas

Altos

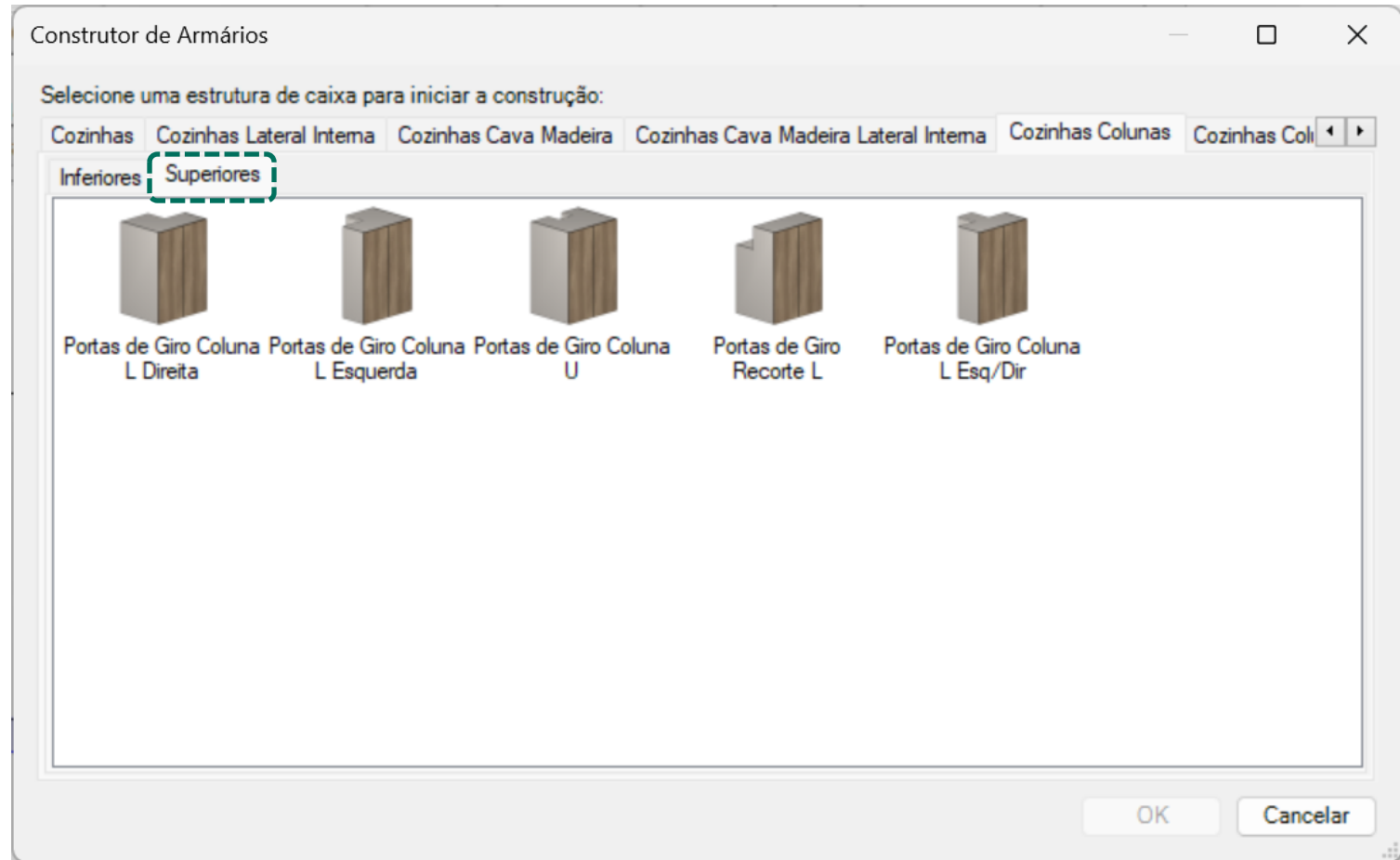


Construtor de Armários – Cozinhas Colunas Inferiores



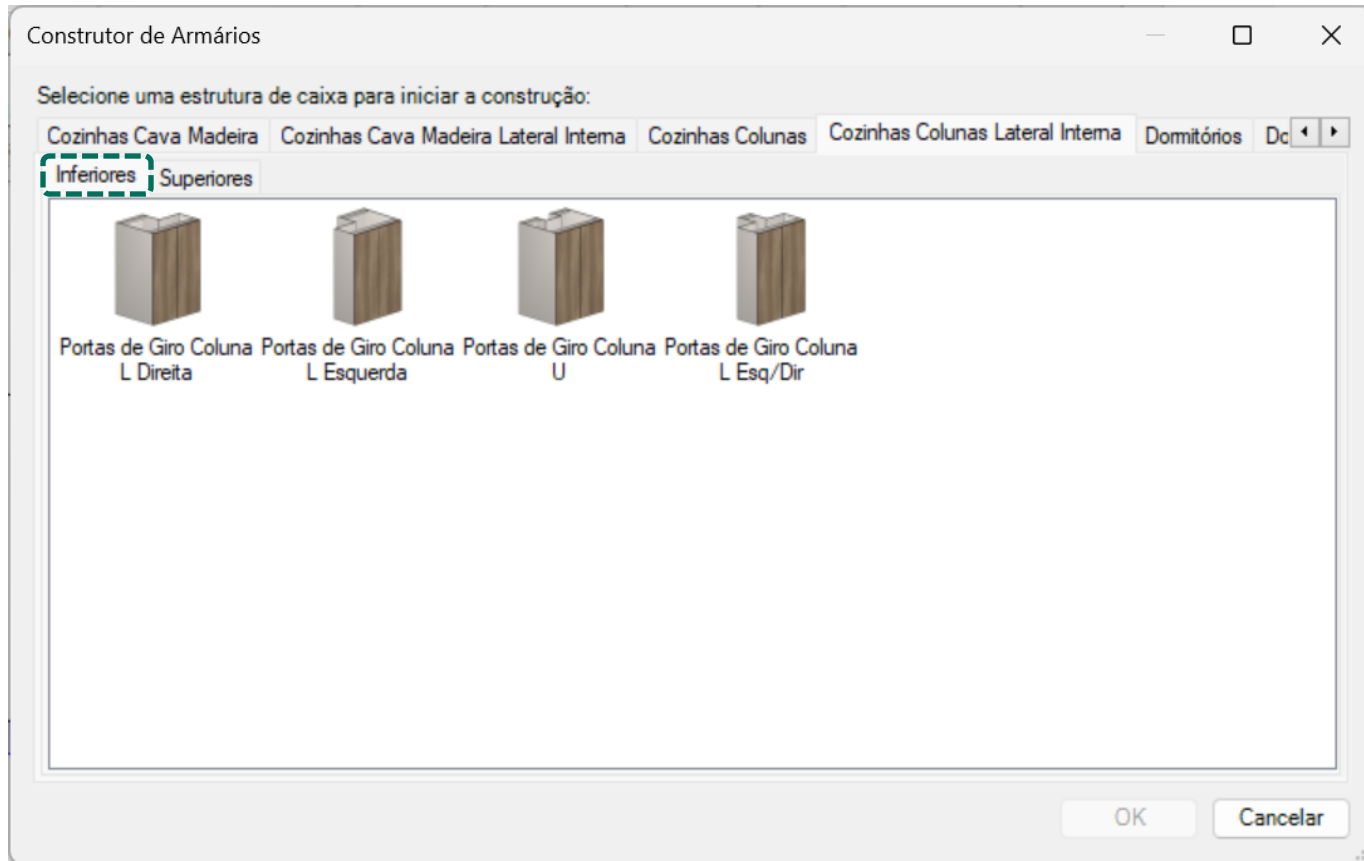
Pode ser utilizado para criar **balcões** e **armários personalizados**.
Construção baseada no conceito de vãos. Os módulos estão divididos entre Inferiores, Superiores e Altos.

Construtor de Armários – Cozinhas Colunas Superiores



Construtor de Armários – Coz. Colunas Lat. Int.

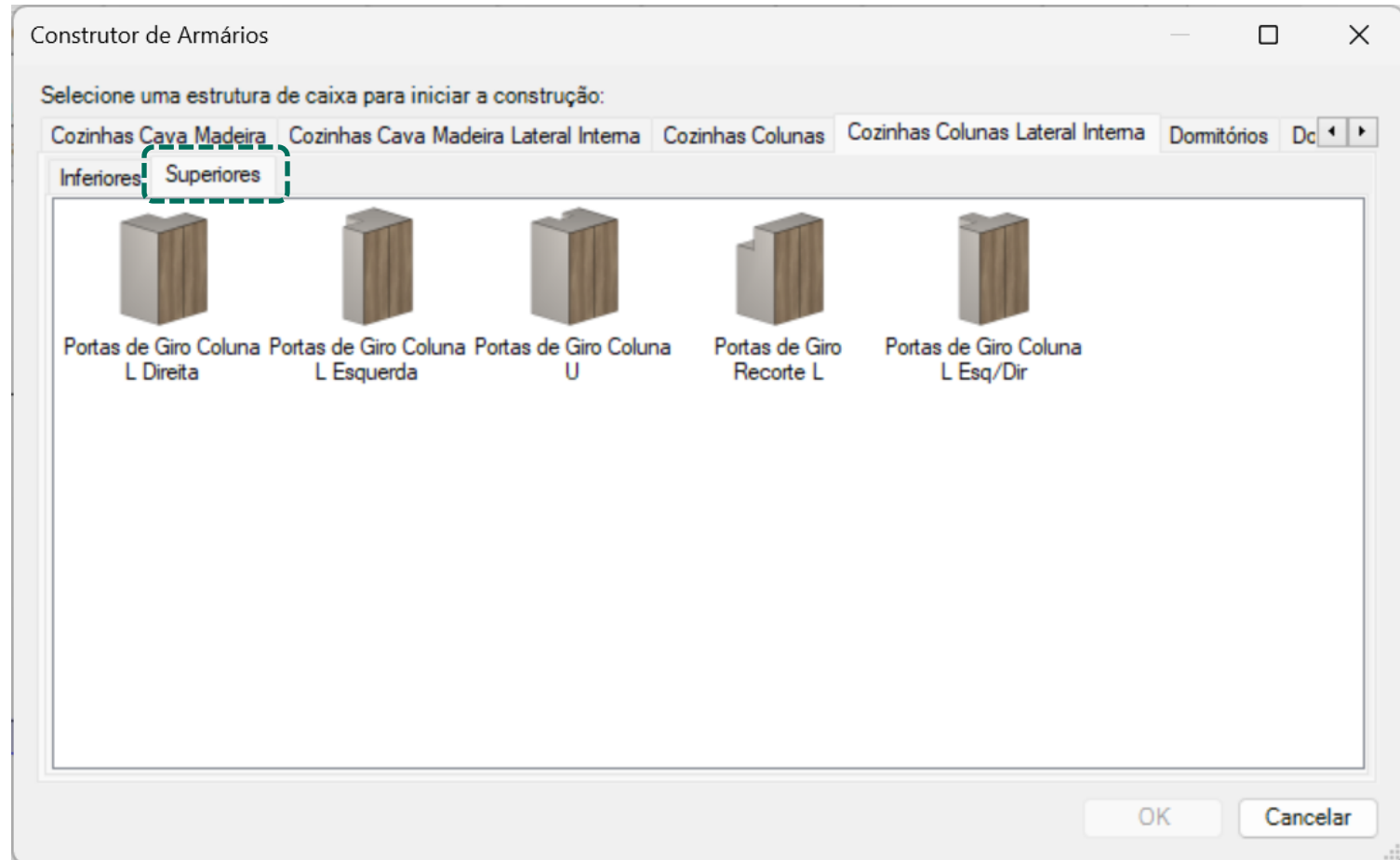
Inferiores



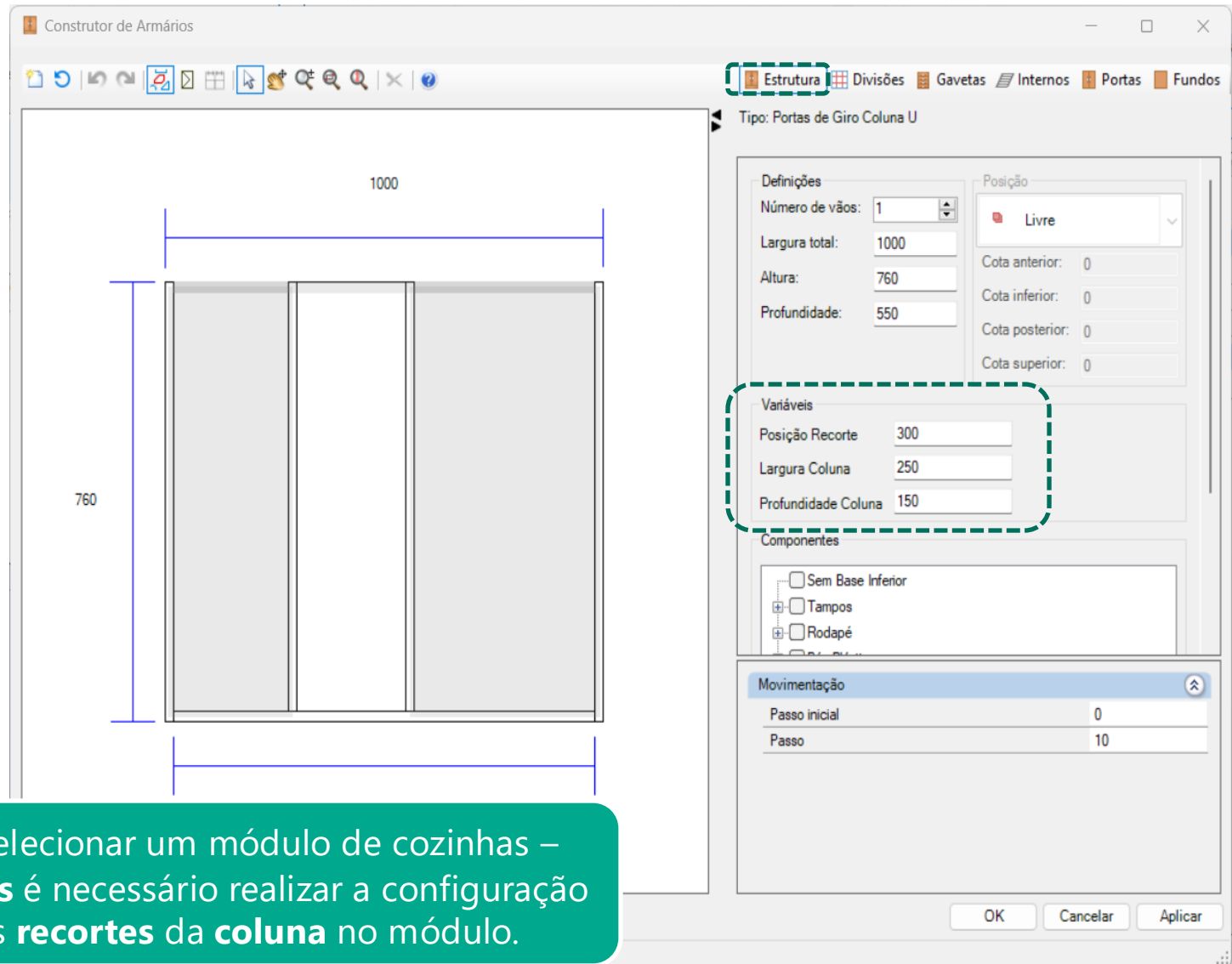
Pode ser utilizado para criar **balcões** e **armários personalizados**.
Construção baseada no conceito de vãos. Os módulos estão divididos entre Inferiores, Superiores e Altos.

Construtor de Armários – Coz. Colunas Lat. Int.

Superiores



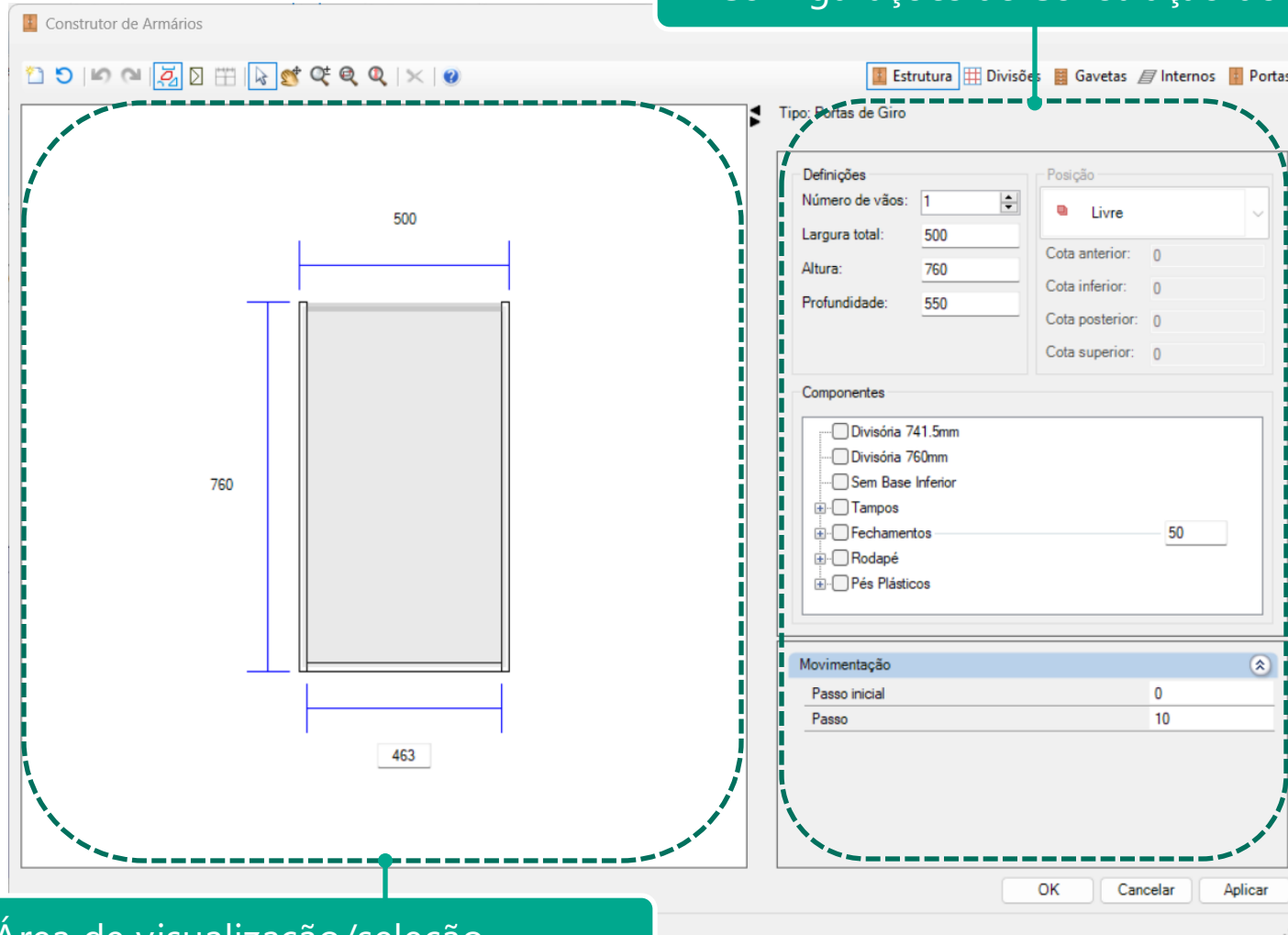
Construtor de Armários - Cozinhas Colunas



Ao seleccionar um módulo de cozinhas – **Colunas** é necessário realizar a configuração dos **recortes** da **coluna** no módulo.

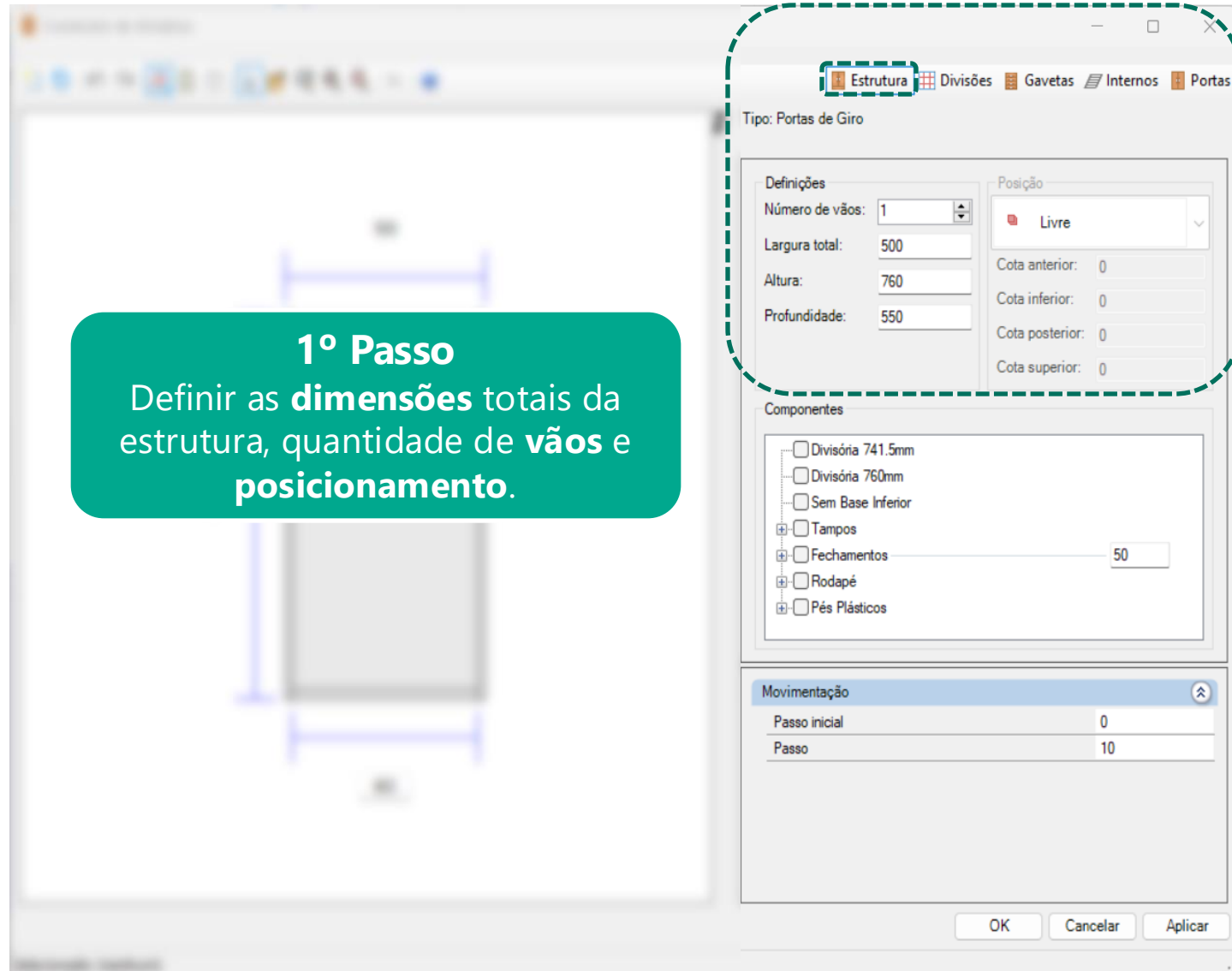
Construtor de Armários - Cozinhas

Configurações de Construção do módulo

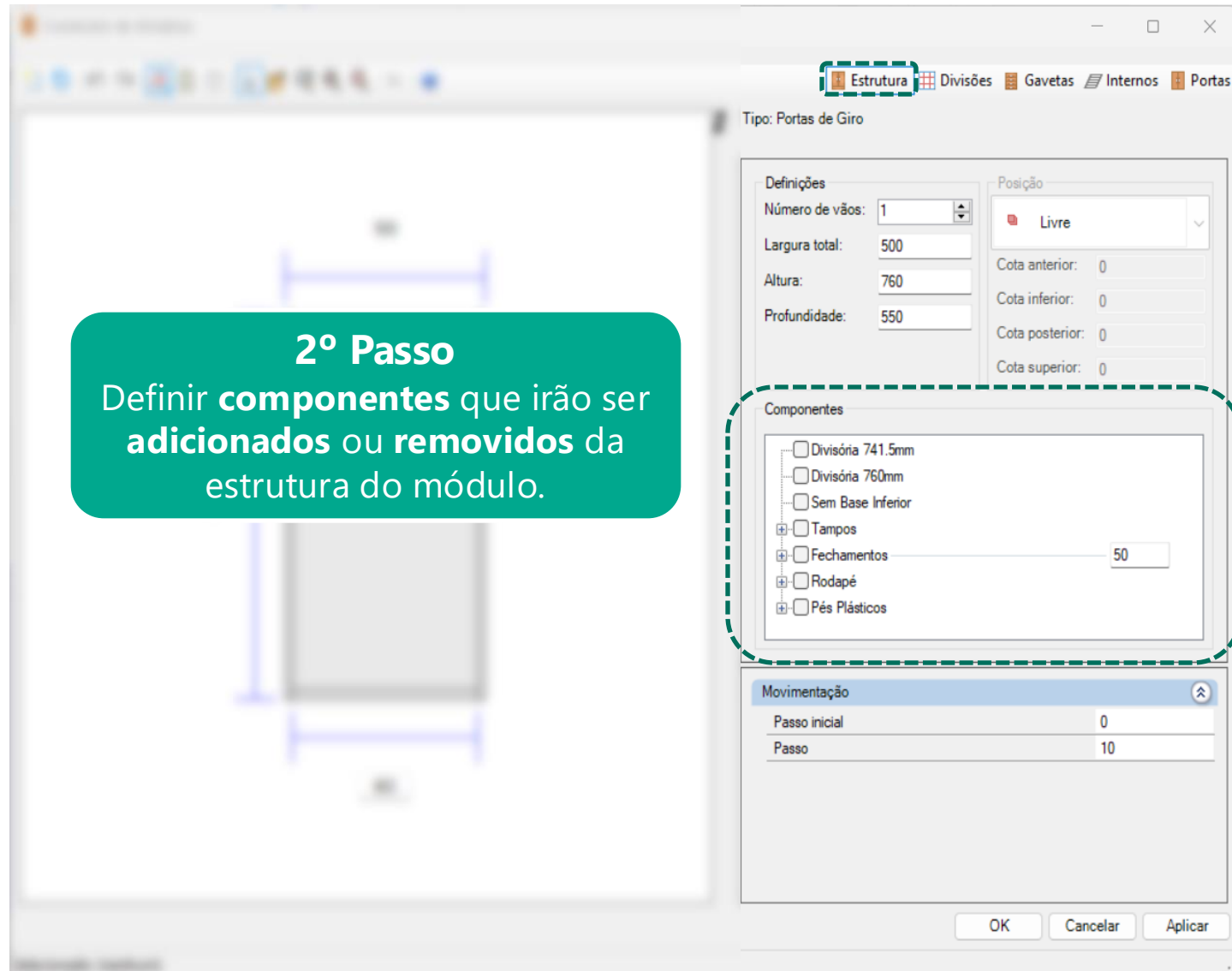


Área de visualização/seleção

Construtor de Armários - Cozinhas



Construtor de Armários - Cozinhas



Construtor de Armários - Cozinhas

Construtor de Armários

Estrutura **Divisões** Gavetas Internos Portas

Tipo: Portas de Giro

Vertical Horizontal Inserção múltipla

Divisórias Fixação Esquerda Divisórias Fixação Direita Divisória Parcial

Não Divide Fundo c/
Recuo Front

Não Divide Fundo s/
Recuo Front

Divide Fundo c/
Recuo Front

Divide Fundo s/
Recuo Front

Inserir

Não há propriedades disponíveis!

OK Cancelar Aplicar

463

741,5

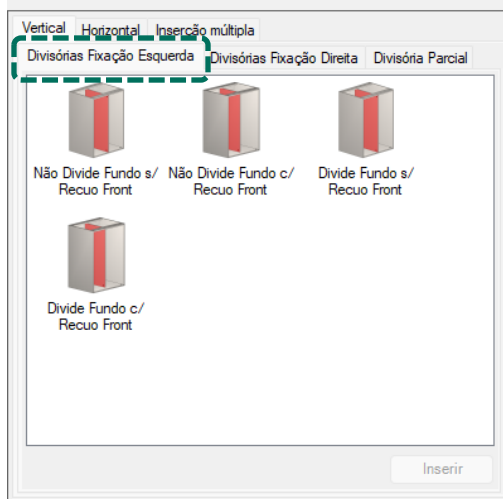
3º Passo

Criar os **vãos**, utilizando **divisórias montantes e prateleiras**. Divisórias e montantes criam vãos **verticais**. Prateleiras criam vãos **horizontais**.

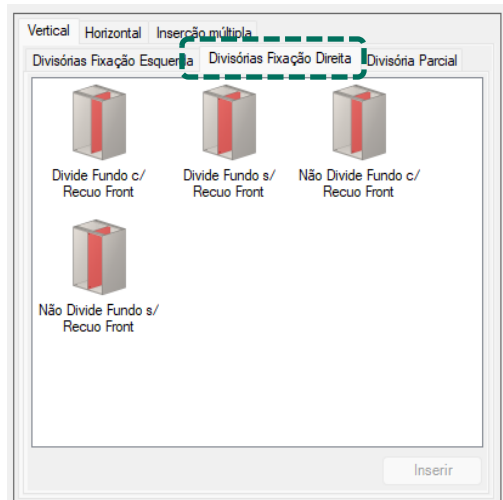
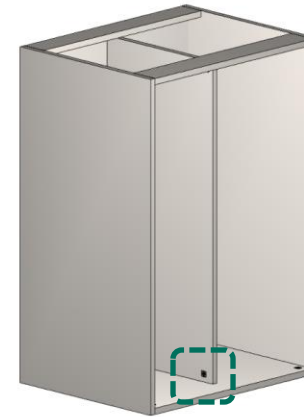
Construtor de Armários - Cozinhas

Divisórias

As **divisórias** são escolhidas a partir da **face de fixação** da ferragem:



Esquerda



Direita



Construtor de Armários - Cozinhas

The screenshot displays the 'Construtor de Armários' software interface. On the left, a cabinet configuration is shown with dimensions: a width of 1000 and a height of 760. The cabinet has two doors. On the right, the 'Estrutura' (Structure) tab is active, showing the configuration for 'Portas de Giro Canto Reto Esquerdo' (Left-Handed Corner Swing Doors). The 'Variáveis' (Variables) section includes:

- Dimensão Porta Cega: 550
- Dimensão Afastador Externo: 50
- Dimensão Porta Cega Parcial: 100

The 'Componentes' (Components) list includes:

- Bases Externas
- Porta Cega
 - Inteira
 - Parcial
- Suporte L
- Tampos Granito
- Tampos Madeira
- Pés
- Rodapés
- Fechamentos: 50

The 'Movimentação' (Movement) section shows:

- Passo inicial: 0
- Passo: 10

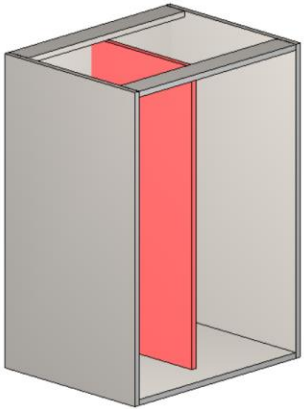
Buttons for 'OK', 'Cancelar', and 'Aplicar' are visible at the bottom right.

Ao seleccionar um módulo de cozinhas – **Canto Reto** é possível a encolher entre porta cega inteira ou parcial e as suas dimensões.

Construtor de Armários - Cozinhas

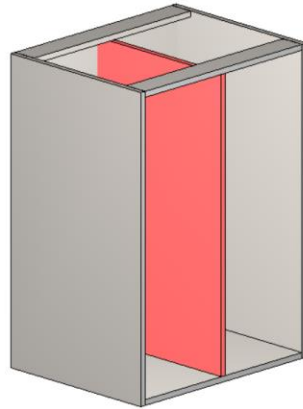
Divisórias

**Não Divide Fundo
c/ Recuo Frontal**



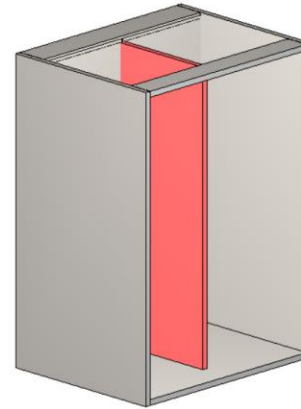
Não divide o fundo;
Recuada na frente
do módulo
(alinhada com as
prateleiras).

**Não Divide Fundo
s/ Recuo Frontal**



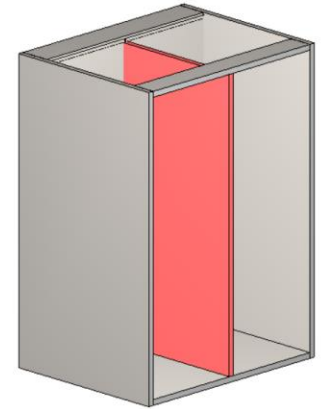
Não divide o fundo;
Alinhada com a
frente do módulo.

**Divide Fundo c/
Recuo Frontal**



Divide o fundo;
Recuada na frente
do módulo
(alinhada com as
prateleiras).

**Divide Fundo s/
Recuo Frontal**

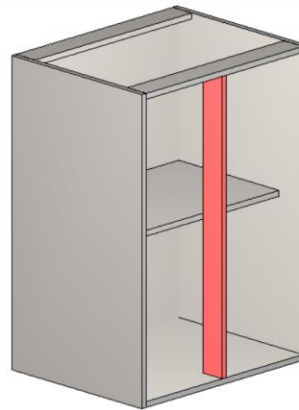


Divide o fundo;
Alinhada com a
frente do módulo.

Construtor de Armários - Cozinhas

Divisórias

Parcial



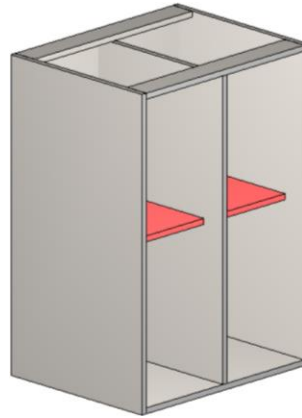
Não divide o fundo;

Alinhada com a
frente do módulo.

Construtor de Armários - Cozinhas

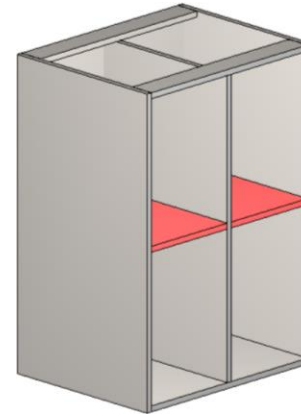
Prateleiras Móveis

C/ Recuo Frontal



Não divide o fundo;
Recuada na frente
do módulo.

S/ Recuo Frontal

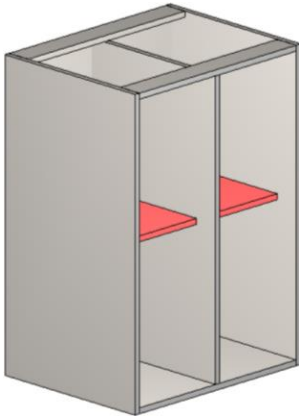


Não divide o fundo;
Alinhada com a
frente do módulo.

Construtor de Armários - Cozinhas

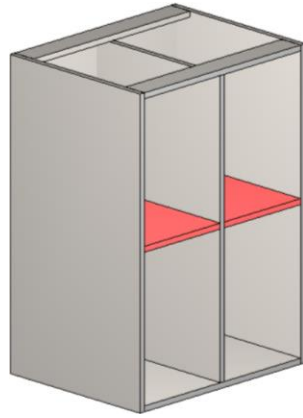
Prateleiras Fixas

**Não Divide Fundo
c/ Recuo Frontal**



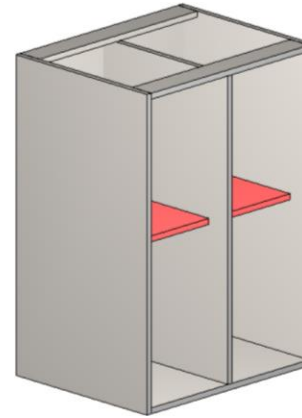
Não divide o fundo;
Recuada na frente
do módulo.

**Não Divide Fundo
s/ Recuo Frontal**



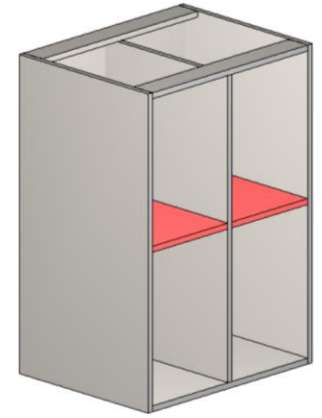
Não divide o fundo;
Alinhada com a
frente do módulo.

**Divide Fundo c/
Recuo Frontal**



Divide o fundo;
Recuada na frente
do módulo.

**Divide Fundo s/
Recuo Frontal**

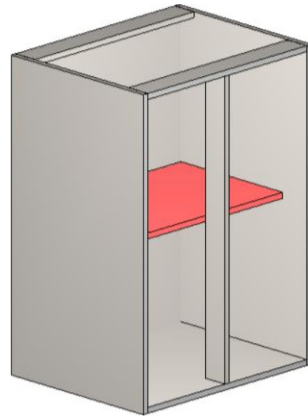


Divide o fundo;
Alinhada com a
frente do módulo.

Construtor de Armários - Cozinhas

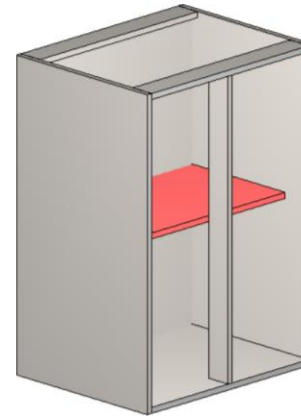
Prateleiras Fixas p/ Divisória Parcial

Não divide fundo



Não divide o fundo;
Recuada na frente
do módulo.

Divide fundo



Não divide o fundo;
Recuada na frente
do módulo.

Construtor de Armários - Cozinhas

Prateleiras Fixas p/ Divisória Parcial

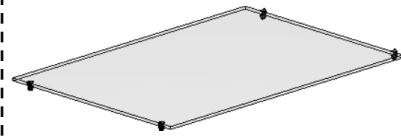
The screenshot displays the 'Construtor de Armários' software interface. The main workspace shows a cabinet layout with a total width of 1000 and a height of 760. The layout is divided into three sections: 'Esq.' (Left), 'Central', and 'Dir.' (Right). A partial divider is shown across the middle of the cabinet, with a width of 949. The right-hand panel, titled 'Tipo: Balcões Inferiores', shows a selection menu for shelves. The 'Prateleiras p/ Divisória Parcial' tab is selected, and the 'Divide Fundo Esq', 'Divide Fundo Central', and 'Divide Fundo Dir' options are visible. The 'Movimentação' section at the bottom right shows 'Passo inicial' set to 0 and 'Passo' set to 10.

Ao utilizar **divisórias parciais** é necessário selecionar a prateleira **correspondente ao vão** que será utilizada.

Construtor de Armários - Cozinhas

Prateleira de Vidro

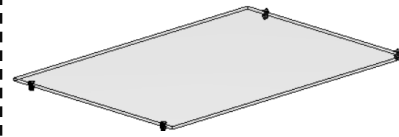
C/ Recuo Frontal



Não divide o fundo;

Recuada na frente
do módulo.

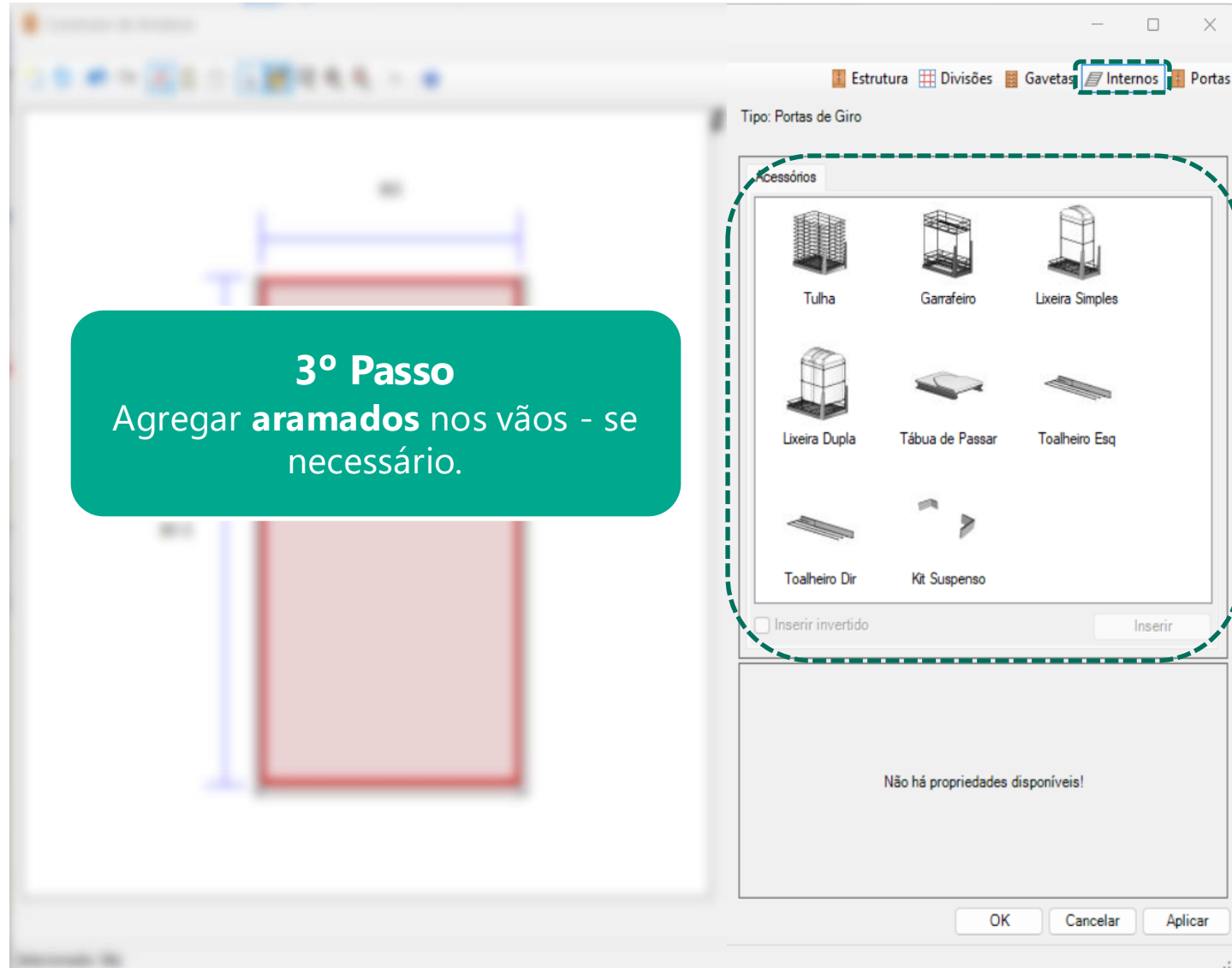
S/ Recuo Frontal



Não divide o fundo;

Alinhada com a
frente do módulo.

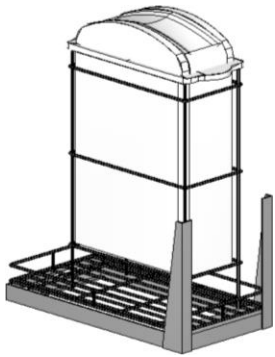
Construtor de Armários - Cozinhas



Construtor de Armários - Cozinhas

Agregados - Aramados

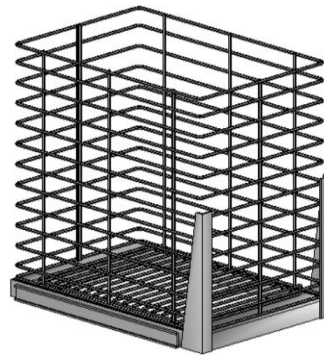
Lixeira Simples



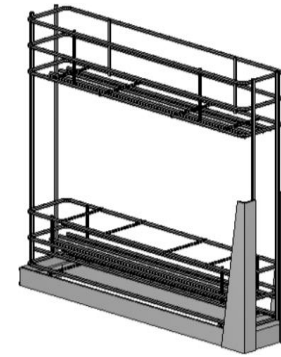
Lixeira Dupla



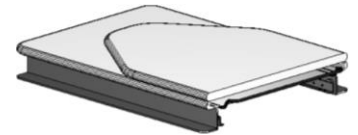
Tulha



Garrafeiro



Tábua de Passar



Toalheiro



Kit Suspenso



Podem ser redimensionados na aba de **Propriedades**.

Construtor de Armários - Cozinhas

Construtor de Armários

Estrutura Divisões **Gavetas** Internos Portas

Tipo: Portas de Giro

Embutida Externa Interna Interna Sem Frente Pt. Tempe

Opções de gavetas

Externa
Gaveta Externa

Opções de inserção

Número de gavetas: 4

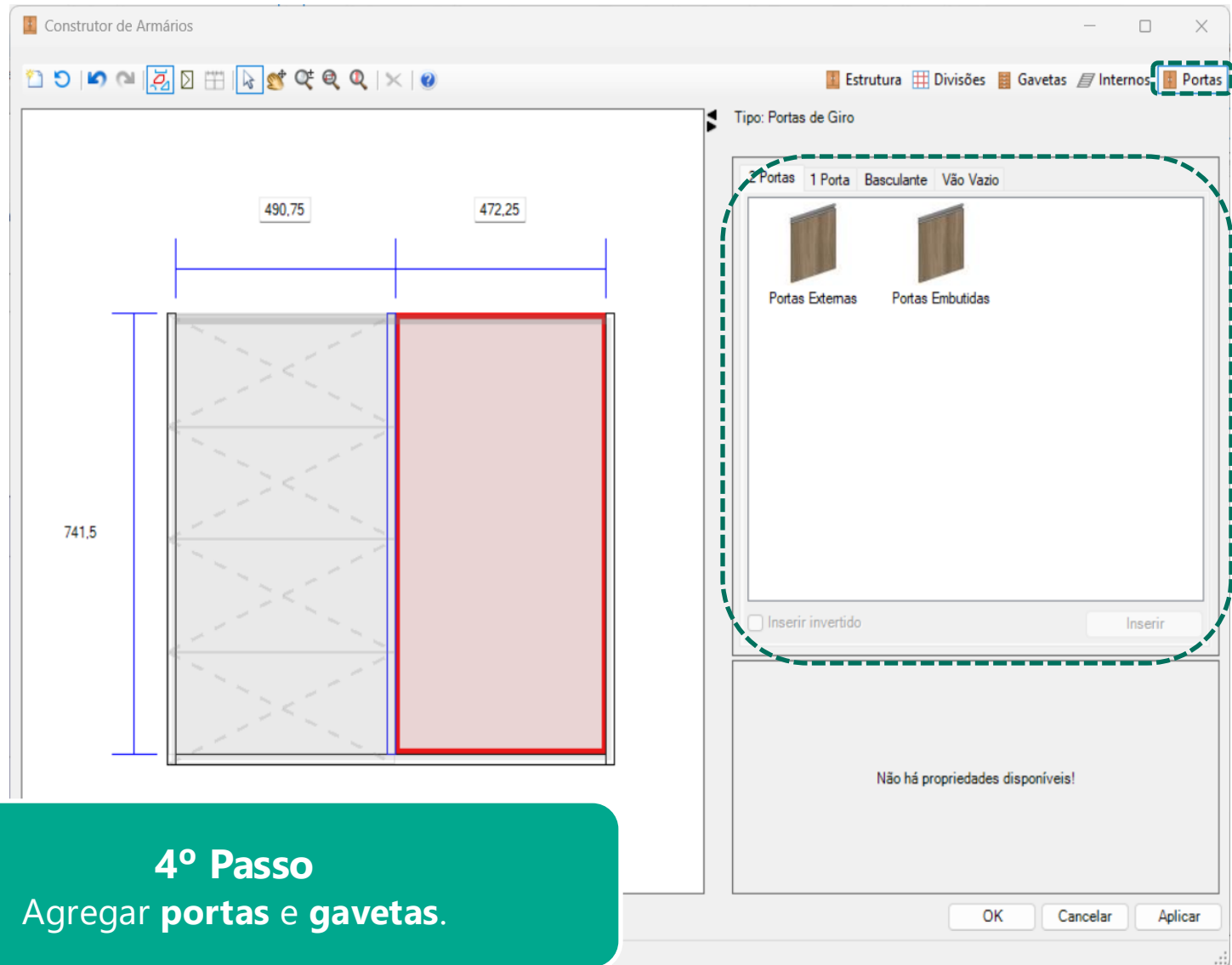
Inserir

Não há propriedades disponíveis!

OK Cancelar Aplicar

4º Passo
Agregar portas e gavetas.

Construtor de Armários - Cozinhas



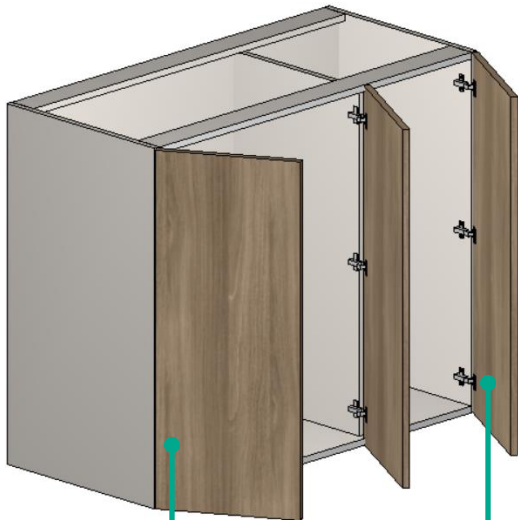
4º Passo
Agregar portas e gavetas.

Construtor de Armários - Cozinhas

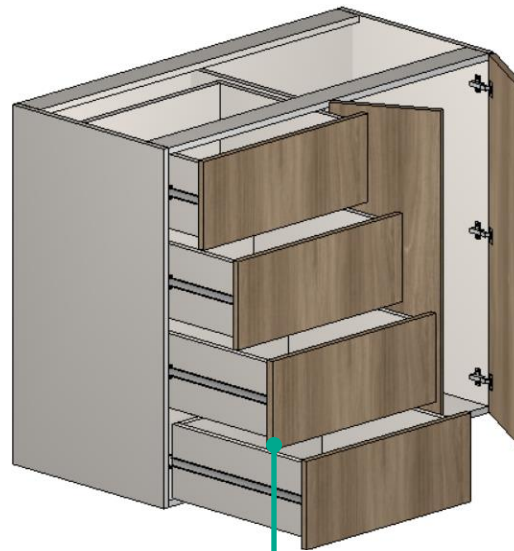
Agregados – Portas e Gavetas

1 Porta: **uma** porta por **vão**

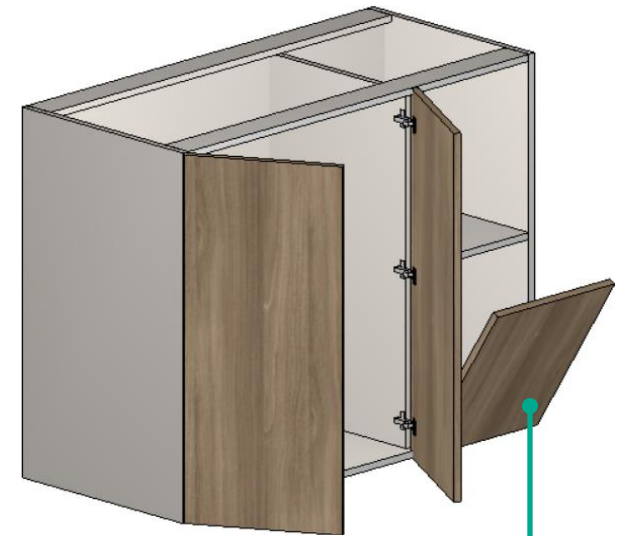
2 Portas: **esquerda** e **direita** entram **juntas**



Porta Dupla



Gavetas Externas



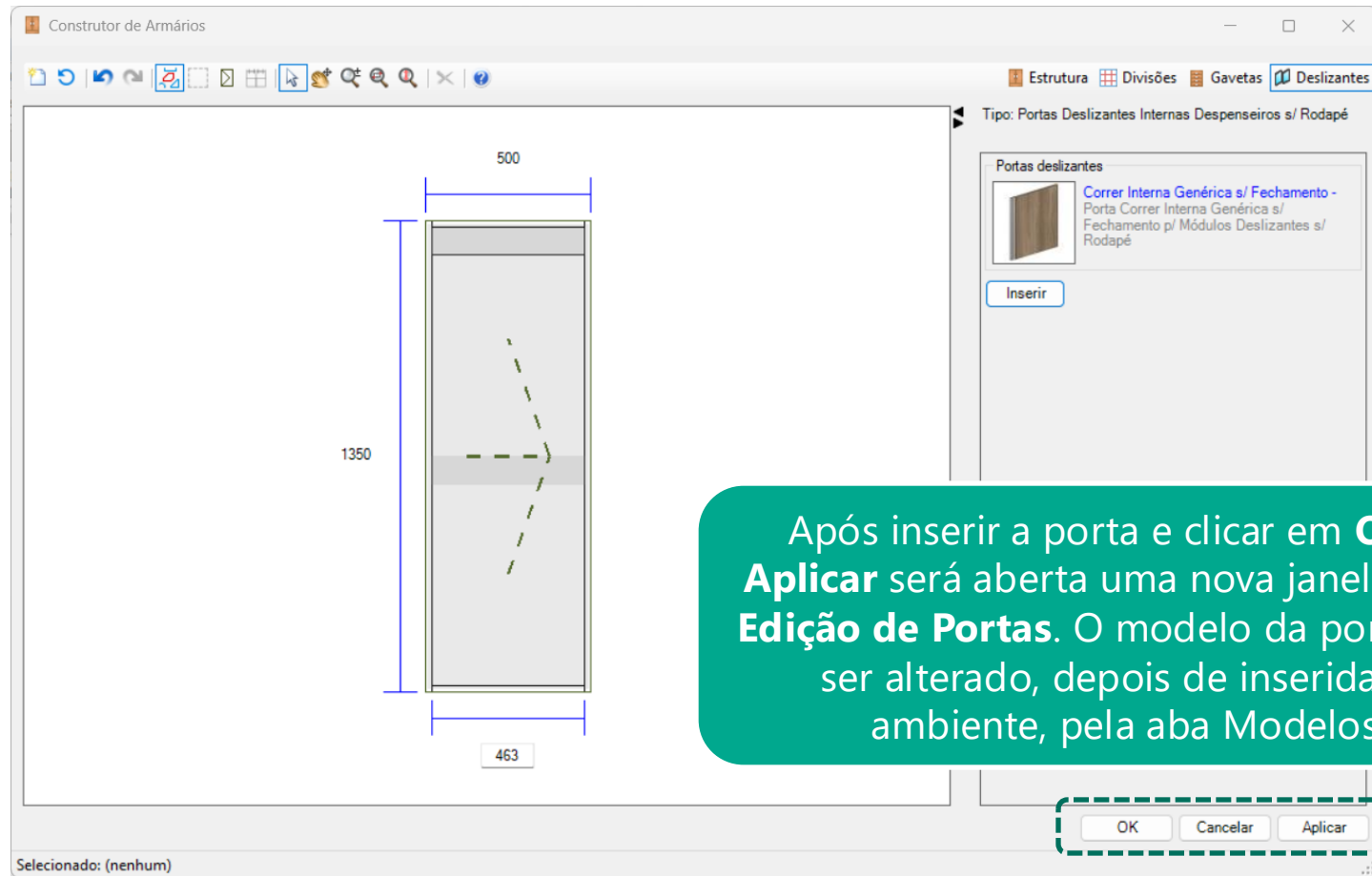
Basculantes

Os **pistões** agregados as basculantes são identificados como pistão com força inversa (**PISTINV**).

As **Gavetas** possuem um campo para selecionar a **quantidade** de inserção.

Construtor de Armários - Cozinhas

Portas - Deslizantes

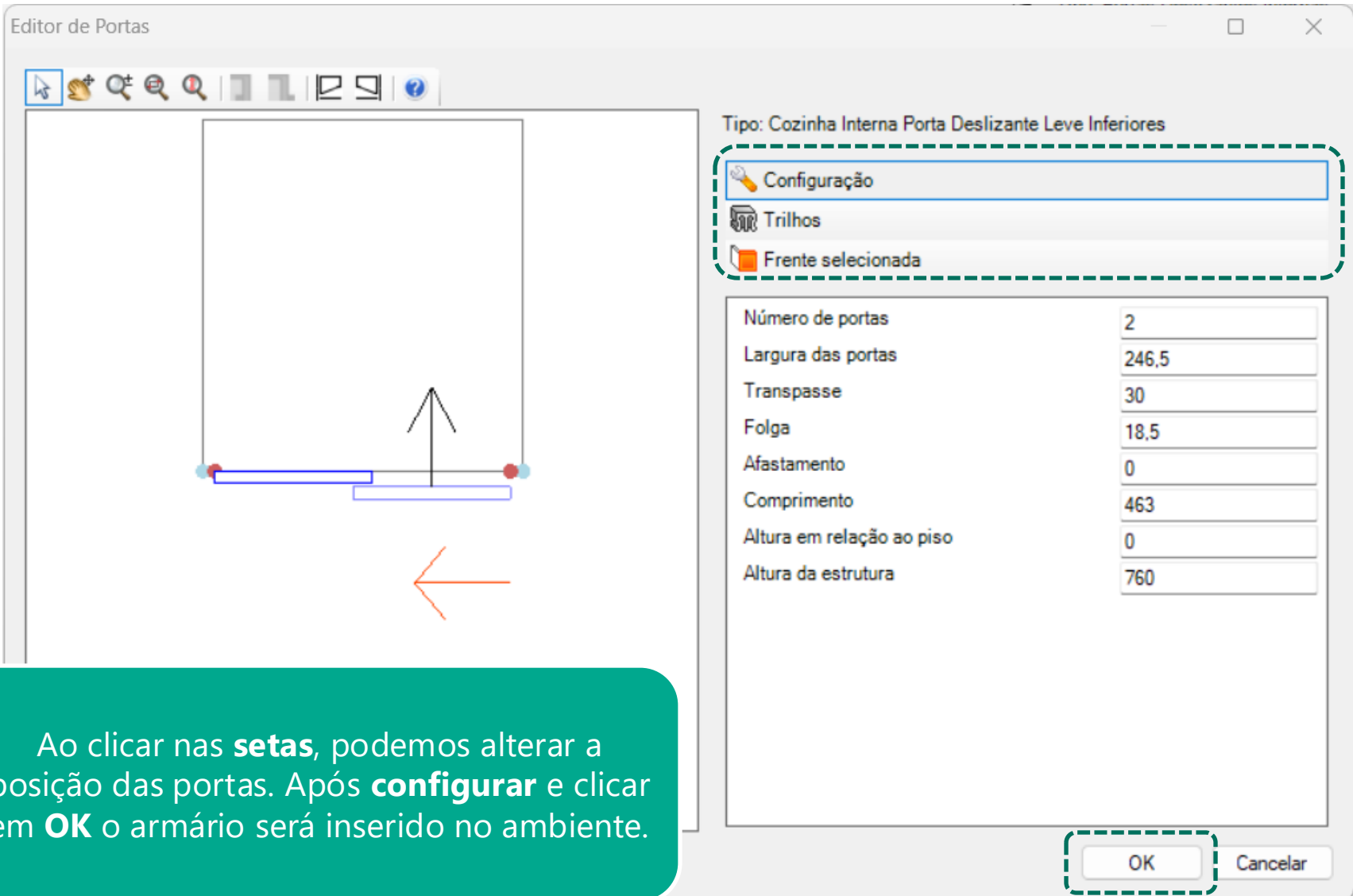


Após inserir a porta e clicar em **OK** ou **Aplicar** será aberta uma nova janela para a **Edição de Portas**. O modelo da porta pode ser alterado, depois de inserida no ambiente, pela aba Modelos.

Construtor de Armários - Cozinhas

Portas - Deslizantes

Editor de Portas



Tipo: Cozinha Interna Porta Deslizante Leve Inferiores

- Configuração
- Trilhos
- Frente selecionada

Número de portas	2
Largura das portas	246,5
Transpasse	30
Folga	18,5
Afastamento	0
Comprimento	463
Altura em relação ao piso	0
Altura da estrutura	760

OK Cancelar

Ao clicar nas **setas**, podemos alterar a posição das portas. Após **configurar** e clicar em **OK** o armário será inserido no ambiente.

Construtor de Armários - Cozinhas

5º Passo
Definir os **componentes** e finalizar a construção.

Estrutura **Divisões** **Gavetas** **Internos** **Portas**

Tipo: Portas de Giro

Definições

Número de vãos: 1

Largura total: 1200

Altura: 760

Profundidade: 550

Posição

Posição: Livre

Cota anterior: 0

Cota inferior: 0

Cota posterior: 0

Cota superior: 0

Componentes

- Divisória 741.5mm
- Divisória 760mm
- Sem Base Inferior
- Tampos
- Fechamentos
- Rodapé
- Pés Plásticos

Movimentação

Passo inicial	0
Passo	10

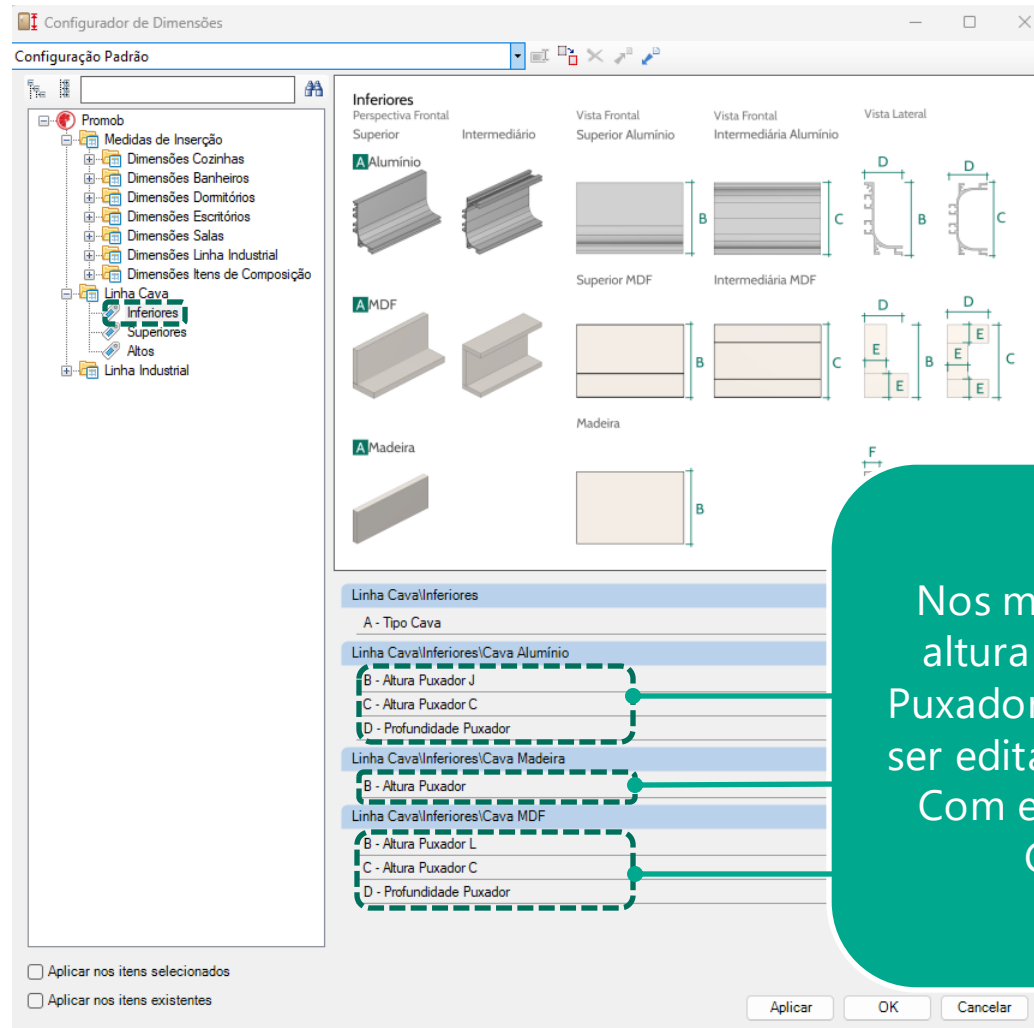
OK Cancelar Aplicar

Cozinha Cava

Biblioteca – Cozinha Cava

Inferiores

Os Puxadores Cava tem medidas independentes.

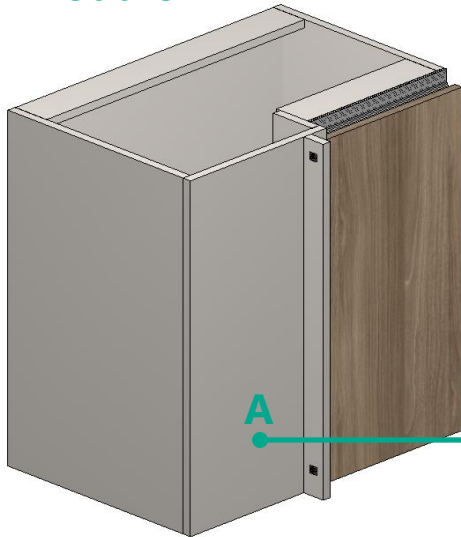


Modulação – Cozinha Cava

Inferiores – Cantos Retos 1 Porta

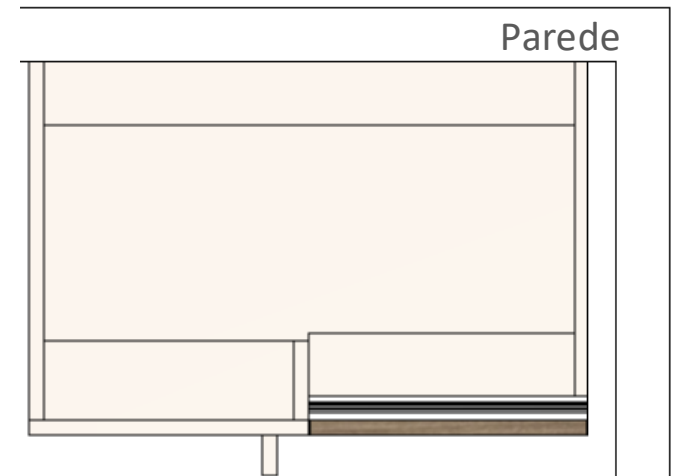
O valor da **medida A** pode ser editado através das **propriedades** durante a construção do projeto. O módulo é inserido no projeto com afastamento padrão da parede. Este afastamento pode ser editado através do **Configurador de Dimensões**.

Módulo



Aba Propriedades

Avançado	
Módulo	
Dimensões	
Largura	1000
Altura	1000
Profundidade	550
Escalar	Não
Imagem	
Medida A	550
Medida Afastador	50

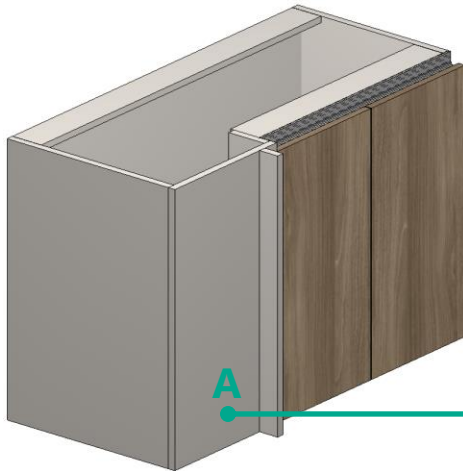


Modulação - Cozinha Cava

Inferiores – Cantos Retos 2 Portas

O valor da **medida A** pode ser editado através das **propriedades** durante a construção do projeto. O módulo é inserido no projeto com afastamento padrão da parede. Este afastamento pode ser editado através do **Configurador de Dimensões**.

Módulo



Aba Propriedades

Avançado

Módulo

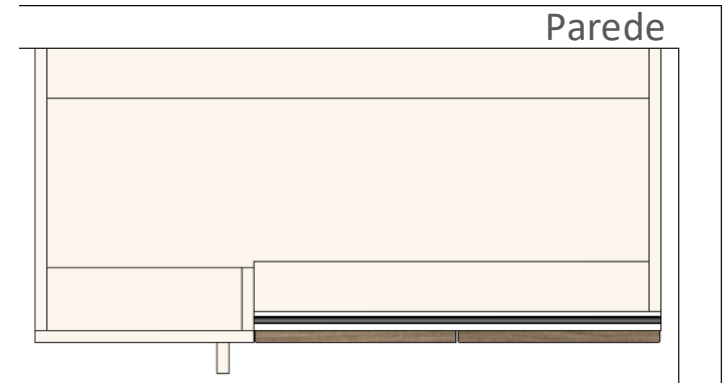
Dimensões

Largura	1000
Altura	1000
Profundidade	550
Escalar	Não

Imagem

Medida A 550

Medida Afastador 50



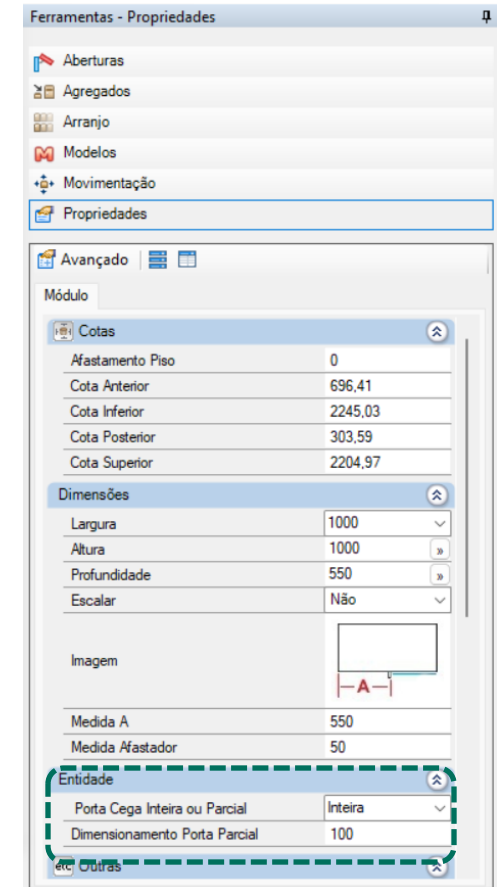
Modulação - Cozinha Cava

Inferiores – Cantos Retos

Porta Cega Total



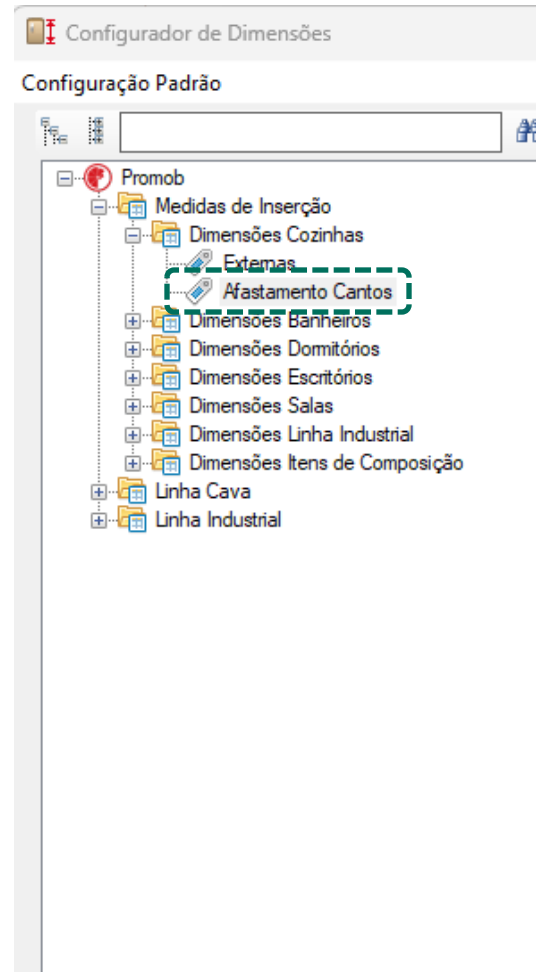
Porta Cega Parcial



A **porta cega** pode ser escolhida entre **Inteira** ou **Parcial** pelo **Painel de Propriedades**.
A **dimensão** da **porta cega parcial** pode ser editada pelo **Painel de Propriedades**.

Modulação - Cozinha Cava

Inferiores – Cantos Retos

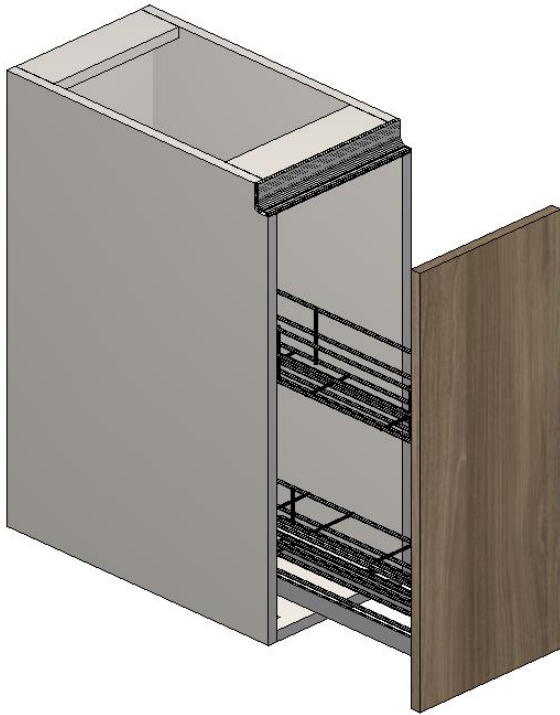


Para configurar o **afastamento**.

Modulação - Cozinha Cava

Inferiores – Balcões

Porta-Temperos



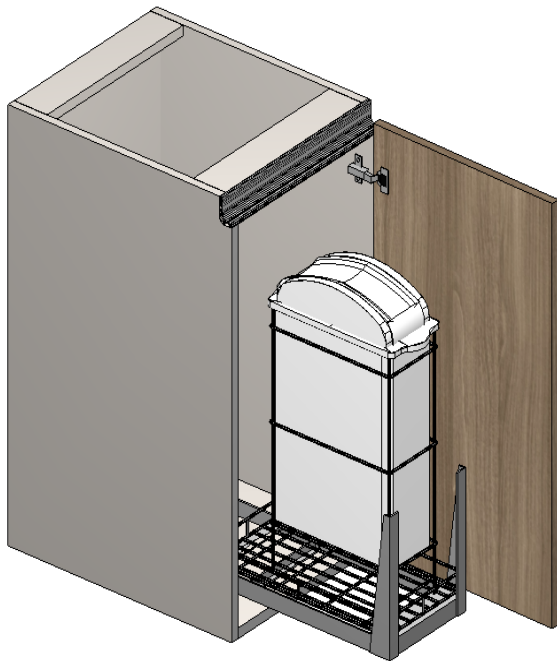
Porta-Temperos MDF



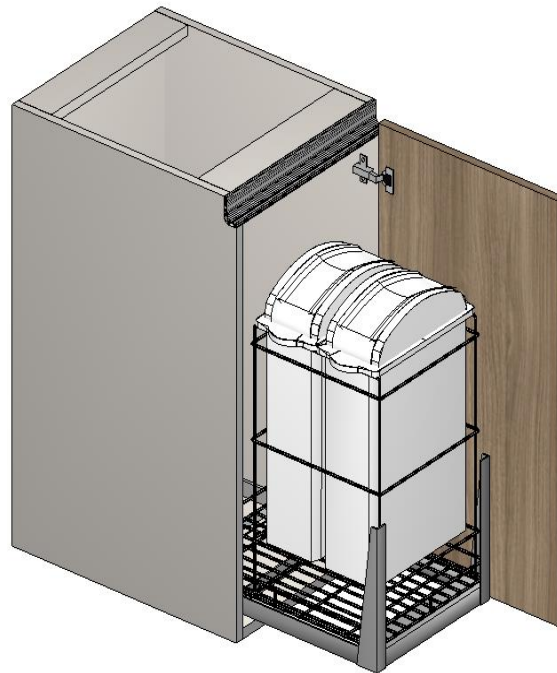
Modulação - Cozinha Cava

Inferiores – Balcões

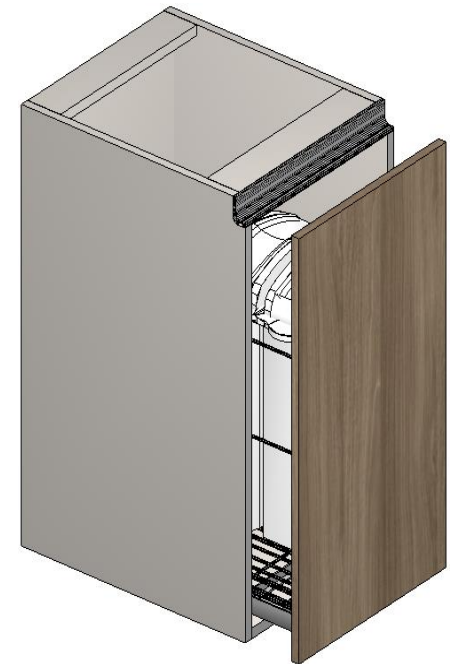
Lixeira – Agregado Simples



Lixeira – Agregado Duplo



Lixeira – Abertura



Possibilidade de **alterar** o tipo de **abertura** do módulo através dos agregados.

Modulação - Cozinha Cava

Inferiores – Balcões

Balcão 1 Porta



Balcão 2 Portas



Balcão 3 Portas



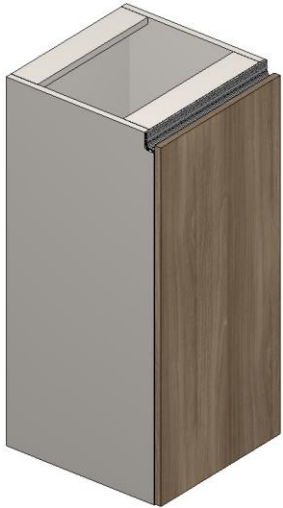
Balcão Tulha



Modulação – Cozinha Cava

Inferiores – Gaveteiros

1 Gavetão



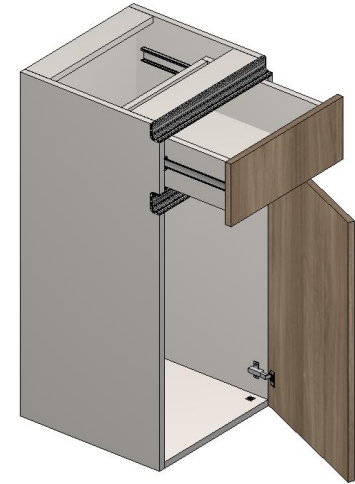
2 Gavetões



2 Gav. + 1 Gavetão



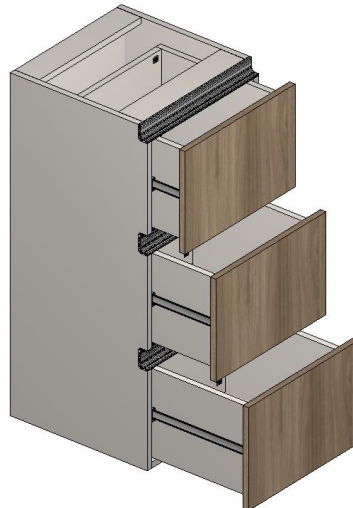
1 Gav. + Porta



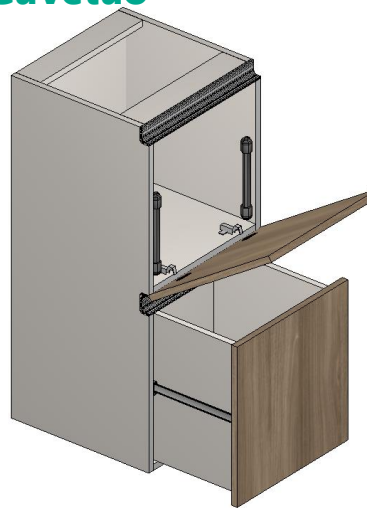
1 Gaveta + 1 Gav.
Porta Latas



3 Gavetas



1 Basculante + 1
Gavetão



1 Gav. + 2 Portas



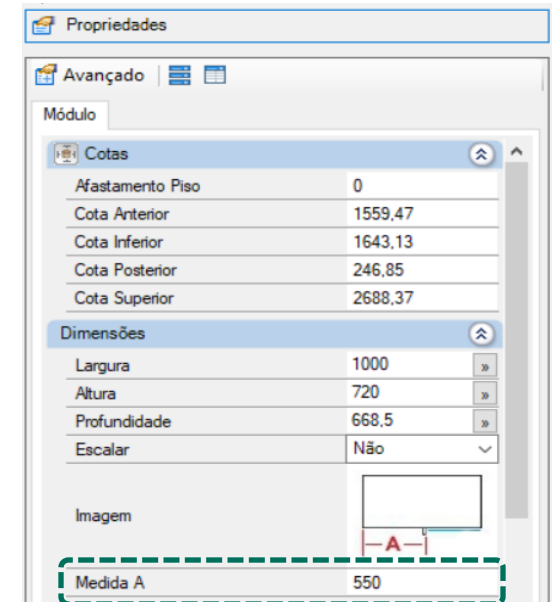
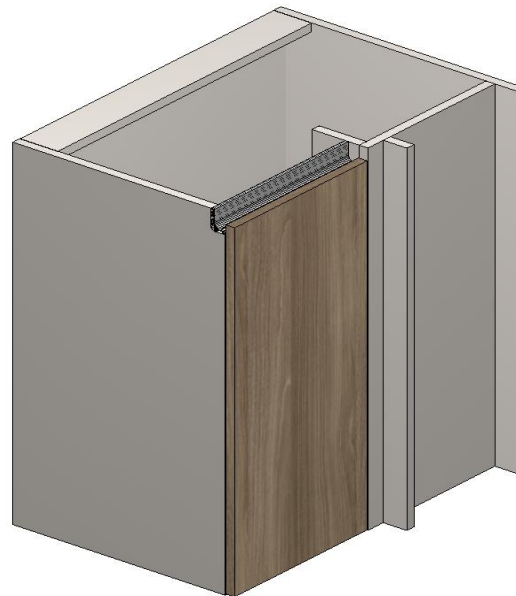
Modulação - Cozinha Cava

Ilhas – Inferiores

Canto Reto - Esquerdo



Canto Reto - Direito

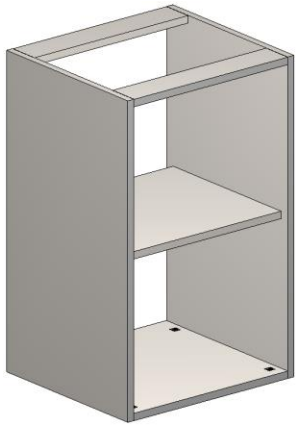


O valor da **medida A** pode ser editado através das **propriedades** durante a construção do projeto.

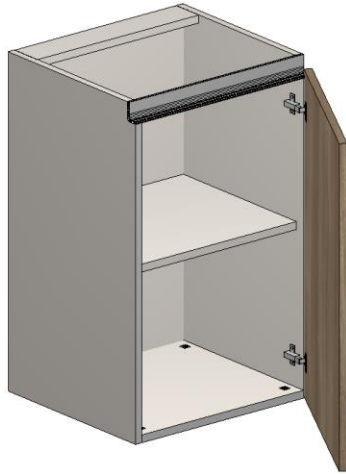
Modulação – Cozinha Cava

Ilhas – Inferiores

Vazado



1 Porta



2 Portas



2 Portas



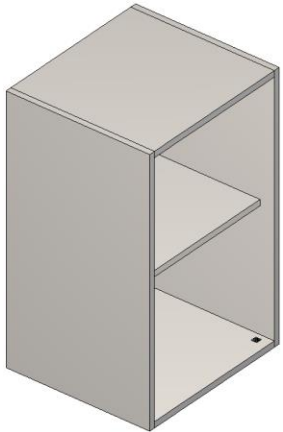
4 Portas



Modulação - Cozinha Cava

Ilhas – Superiores

Vazado



1 Porta



2 Portas



2 Portas



4 Portas



Biblioteca – Cozinhas Cava

Altos

Configuração dos Puxadores. Cada Puxador tem suas próprias medidas independentes.

Configurador de Dimensões

Configuração Padrão

Promob

- Medidas de Inserção
 - Dimensões Cozinhas
 - Dimensões Banheiros
 - Dimensões Dormitórios
 - Dimensões Escritórios
 - Dimensões Salas
 - Dimensões Linha Industrial
 - Dimensões Itens de Composição
- Linha Cava
 - Inferiores
 - Superiores
 - Altos
- Linha Industrial

Altos

Perspectiva Frontal Central Lateral Vista Superior Central

A Aluminio

A MDF

A Madeira

Puxador Cava Aluminio

01 02

Puxador Cava MDF

01 02

Puxador Cava Madeira

01 02

Linha Cava\Altos

A - Tipo Cava

Linha Cava\Altos\Cava Aluminio

B - Largura do Puxador C

C - Largura do Puxador J

D - Profundidade Puxador

E - Recuo Frontal Puxador

Linha Cava\Altos\Cava Madeira

H - Largura Puxador

Linha Cava\Altos\Cava MDF

B - Largura do Puxador C

C - Largura do Puxador L

D - Profundidade Puxador

E - Recuo Frontal Puxador

Aplicar nos itens selecionados

Aplicar nos itens existentes

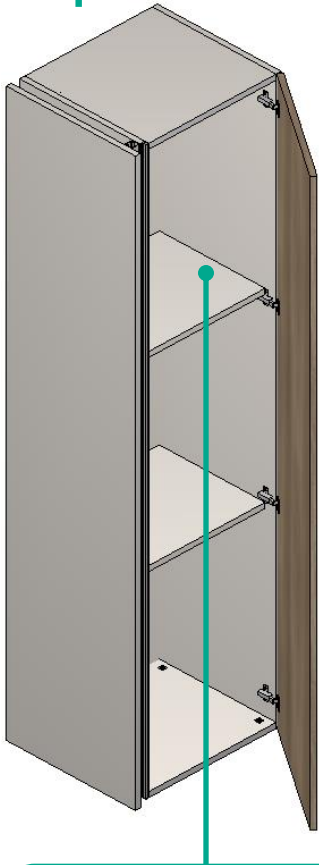
Aplicar

Nos módulos Altos, a largura e profundidade do Puxador Cava J, C e L podem ser editados separadamente. Com exceção do Puxador Cava Madeira.

Modulação – Cozinha Cava

Altos

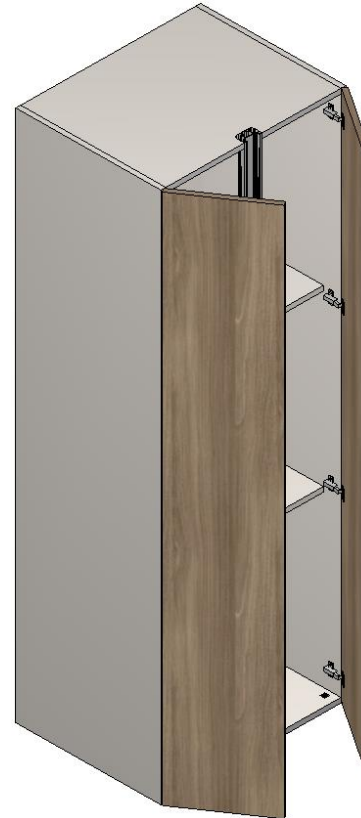
1 Porta Puxador Esquerdo



1 Porta Puxador Direito



2 Portas



3 Gavetas + 1 Basculante

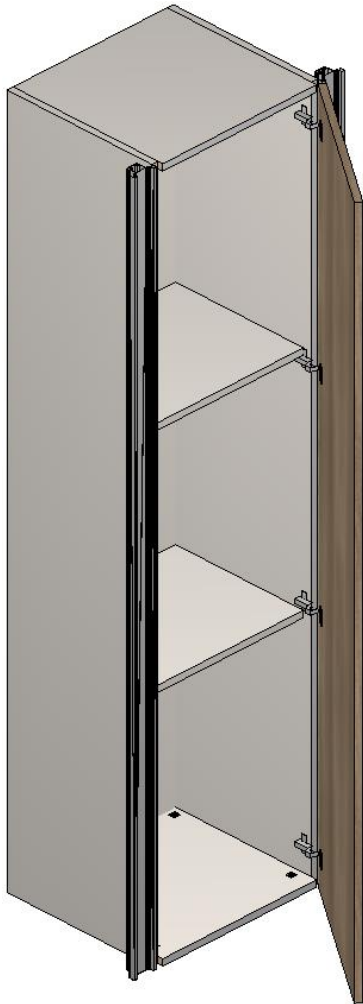


É possível **umentar** ou **diminuir** a **quantidade** de **prateleiras** ou **agregar** o **aramado** porta-vassouras na aba **Agregados**.

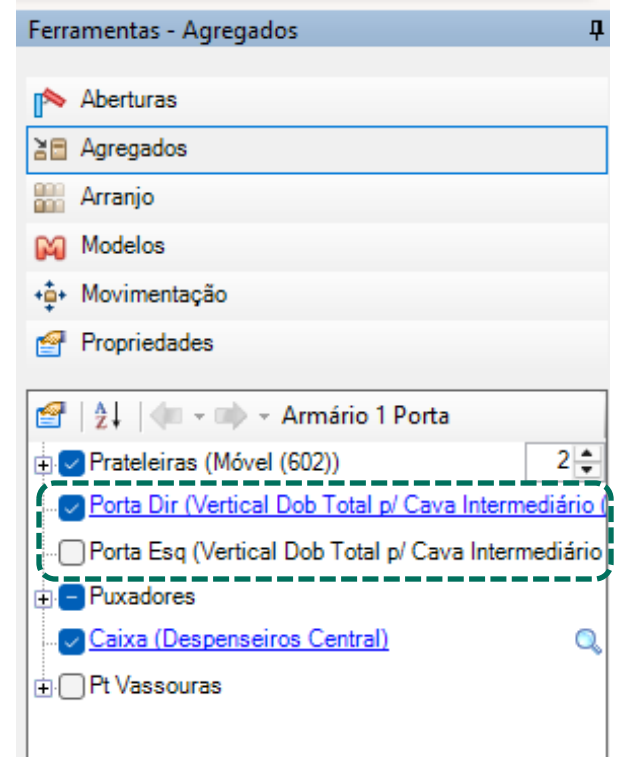
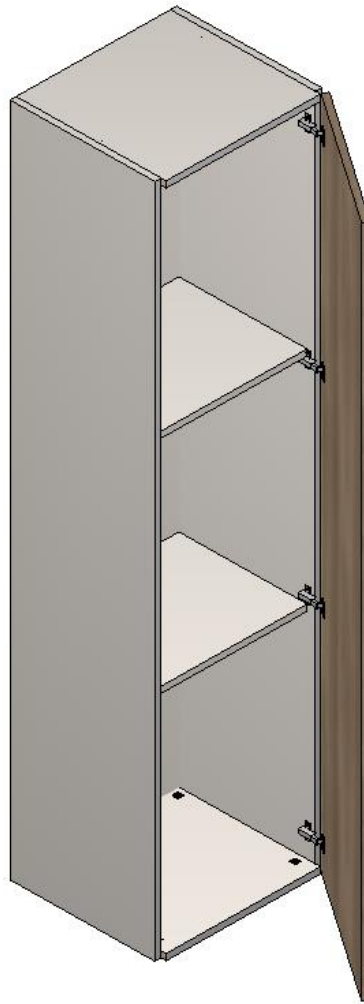
Modulação – Cozinha Cava

Altos

1 Porta Puxador Central



1 Porta sem Puxador



Na aba de **Agregados** a porta pode variar entre Direita ou Esquerda

Modulação – Cozinha Cava

Altos

Refrigerador + 2 Portas



Refrigerador + 1
Basculante



Ferramentas - Propriedades

- Aberturas
- Agregados
- Arranjo
- Modelos
- Movimentação
- Propriedades

Avançado

Módulo Materiais

Cotas

Afastamento Parede	0
Cota Anterior	162,85
Cota Inferior	350
Cota Posterior	424,08
Cota Superior	250

Dimensões

Largura	600
Altura	2000
Profundidade	550
Escalar	Não

Imagem

Medida A

Medida A	1850
----------	------

etc Outras

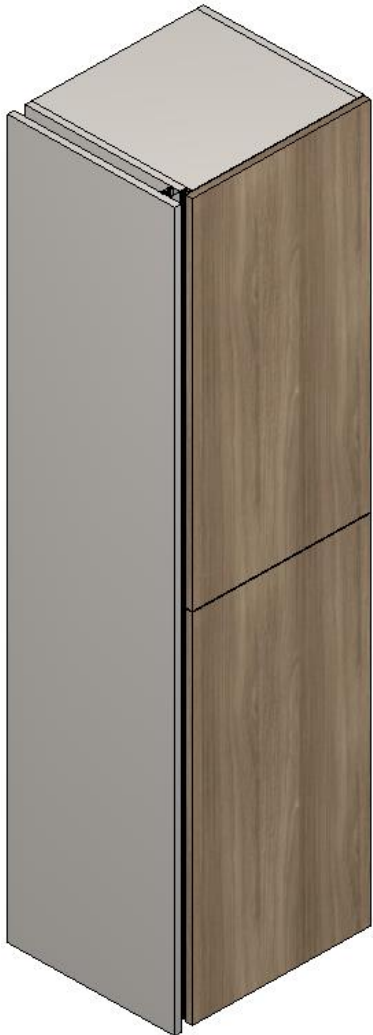
Área	Sem área
------	----------

O valor da **medida A** pode ser editado através da aba de **Propriedades**.

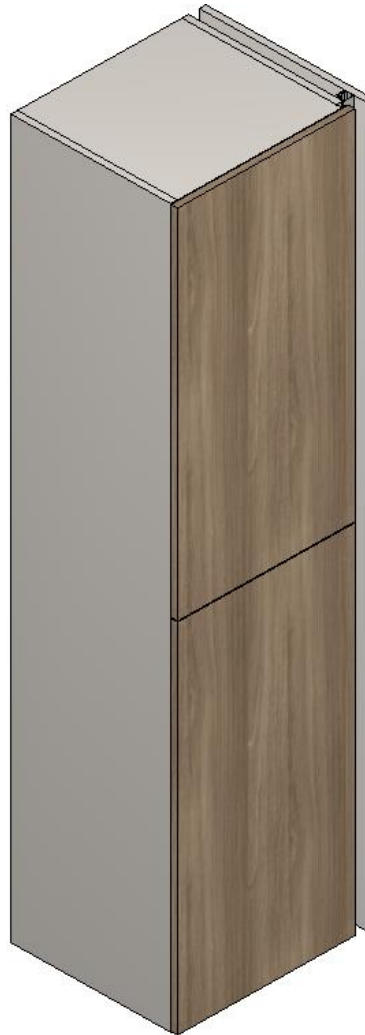
Modulação – Cozinha Cava

Altos

2 Portas Puxador Esq



2 Portas Puxador Dir



Ferramentas - Propriedades

- Aberturas
- Agregados
- Arranjo
- Modelos
- Movimentação
- Propriedades

Avançado

Módulo

Cotas

Afastamento Parede	0
Cota Anterior	377,71
Cota Inferior	550
Cota Posterior	65,3
Cota Superior	50

Dimensões

Largura	500
Altura	2000
Profundidade	450
Escarlar	Não

Imagem

Medida A

Medida A	675
----------	-----

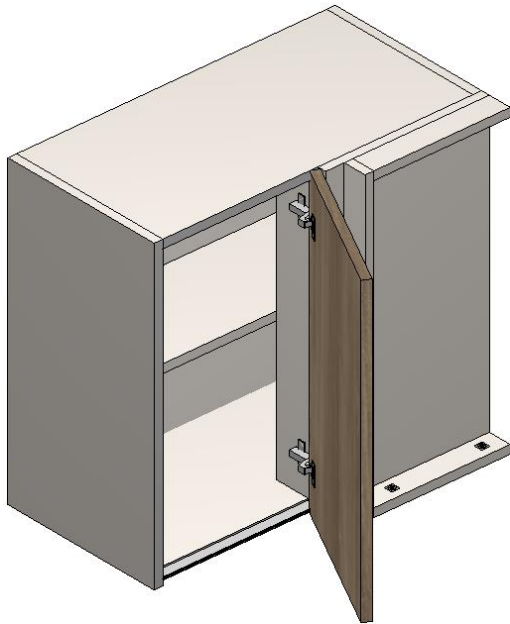
etc Outras

O valor da **medida A** pode ser editado através da aba de **Propriedades**.

Modulação - Cozinha Cava

Superiores

Canto Reto Dir.



Canto L



Ferramentas - Propriedades

- Aberturas
- Agregados
- Arranjo
- Modelos
- Movimentação
- Propriedades

Avançado

Módulo | Materiais

Cotas

Afastamento Piso	0
Cota Anterior	1658,26
Cota Inferior	334,85
Cota Posterior	2341,74
Cota Superior	821,65

Dimensões

Largura	1000
Altura	1000
Profundidade	1000
Escalar	Não

Imagem

Medida A: 550

Medida B: 550

etc| Outras

Área	Sem área
Camada	Cozinhas
Observações	...

Os valores das **medidas A e B** podem ser editados através das **Propriedades**.

Modulação - Cozinha Cava

Superiores

1 Porta



2 Portas



1 Basculante



2 Basculantes



1 Paralela

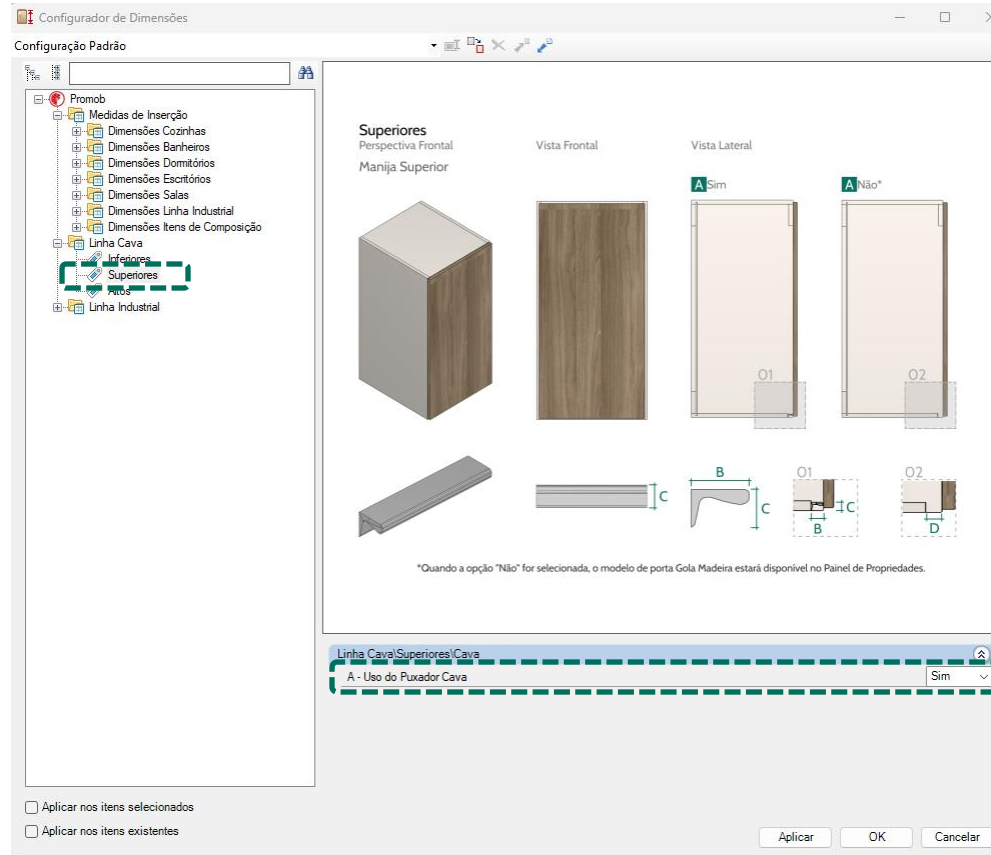


3 Portas



Modulação - Cozinha Cava

Superiores



Através do **Configurador de Dimensões**, o Perfil de Alumínio pode ser removido. Quando removido há possibilidade de alterar o modelo de porta entre Cava e Cava Madeira

Biblioteca – Cozinha Cava

Tipos de Cava

Existem três tipos de puxadores disponíveis no Configurator de Dimensões os quais modificam a construção da caixa e o modelo da porta/frente.

Configurador de Dimensões

Configuração Padrão

Arvore de Navegação:

- Promob
 - Medidas de Inserção
 - Dimensões Cozinhas
 - Dimensões Banheiros
 - Dimensões Dormitórios
 - Dimensões Escritórios
 - Dimensões Salas
 - Dimensões Linha Industrial
 - Dimensões Itens de Composição
 - Linha Cava
 - Inferiores
 - Superiores
 - Altos
 - Linha Industrial

Visualização de Detalhes:

Inferiores

Perspectiva Frontal Superior Intermediário

Vista Frontal Superior Aluminio Intermediária Aluminio

Vista Lateral

Aluminio

MDF

Madeira

Dimensões:

B - Altura Puxador J: 46

C - Altura Puxador C: 60

D - Profundidade Puxador: 29,8

B - Altura Puxador: 46

B - Altura Puxador L: 46

C - Altura Puxador C: 60

D - Profundidade Puxador: 29,8

Alumínio

Aplicar nos itens selecionados

Aplicar nos itens existentes

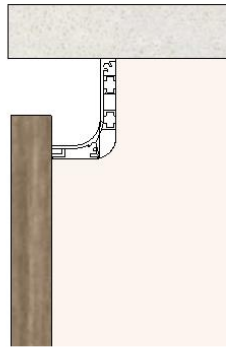
Aplicar OK Cancelar

Modulação – Cozinha Cava

Tipos de Portas

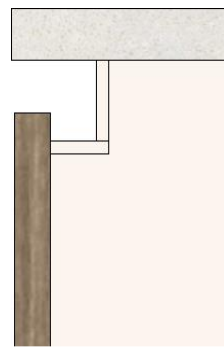
Os puxadores são instalados nas **laterais usinadas**. No perfil de Alumínio e MDF, as portas **Retas** são sobrepostas a ele. Já no puxador de madeira, utilizam-se as portas **Cava Madeira**, também sobrepostas ao puxador.

Alumínio



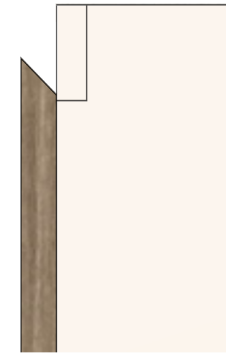
Fixado nas Laterais com **parafusos**;

MDF



Utiliza os mesmos parâmetros do puxador **Alumínio**;
Opção de **fitas de borda** independente da caixa;
Disponível para módulos **Inferiores** e **Despenseiros**.

Madeira



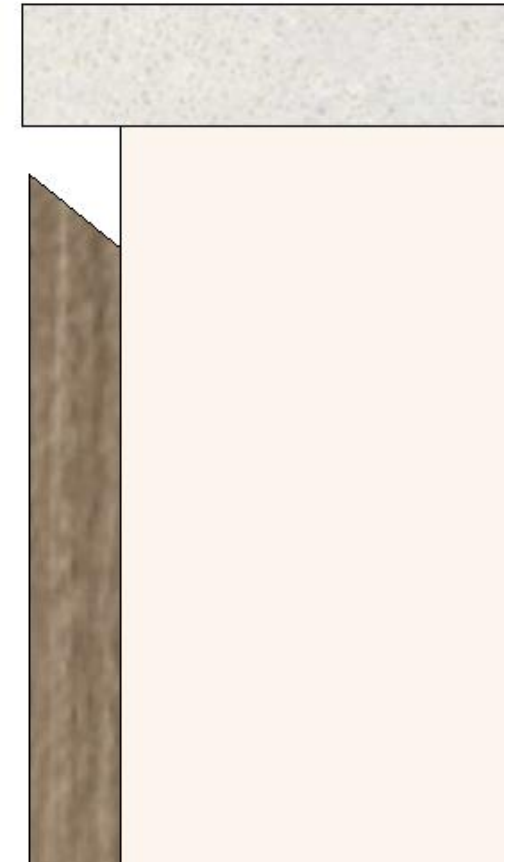
Opção de **fitas de borda** independente da caixa;
Disponível para módulos **Inferiores** e **Despenseiros**.

Cozinha Cava Madeira

Modulação – Cozinha Cava Madeira

Tipos de Portas

Conforme representado na imagem ao lado, o puxador cava madeira é feito diretamente no perfil superior da porta.

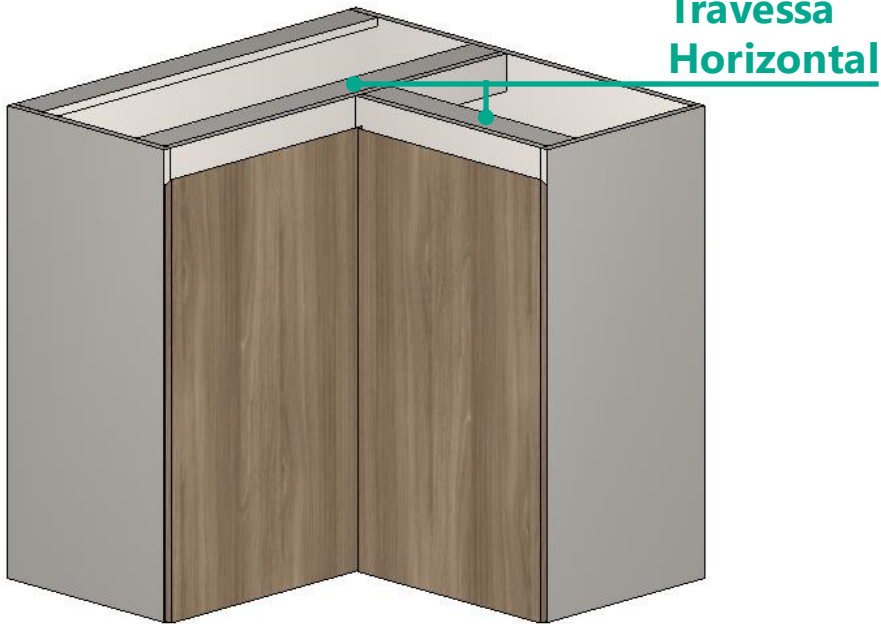


Sobre as portas da linha **Cava Madeira**:
As portas da linha Cava Madeira são exclusivas da linha;
Disponível para módulos Inferiores e Superiores.

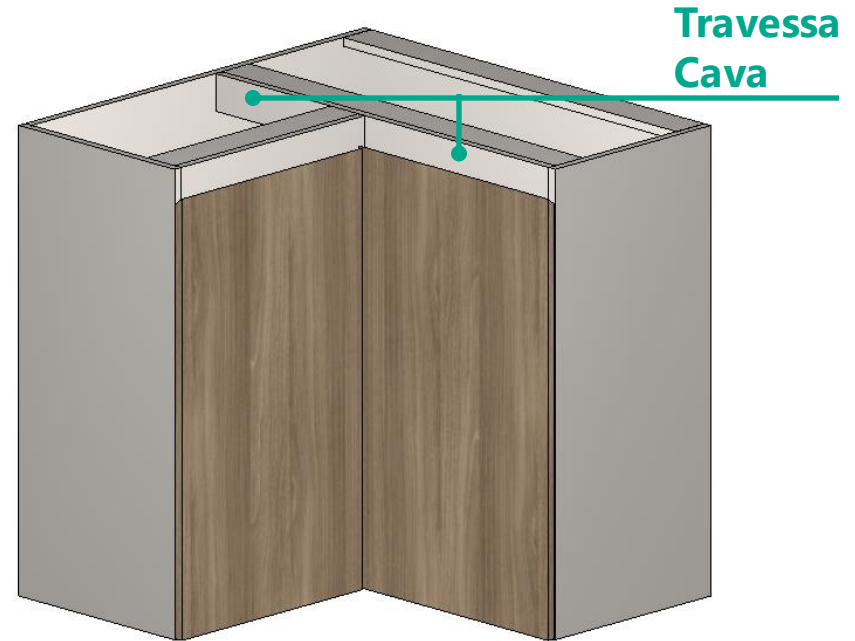
Modulação – Cozinha Cava Madeira

Inferiores – Cantos L

Canto L Esquerdo



Canto L Direito

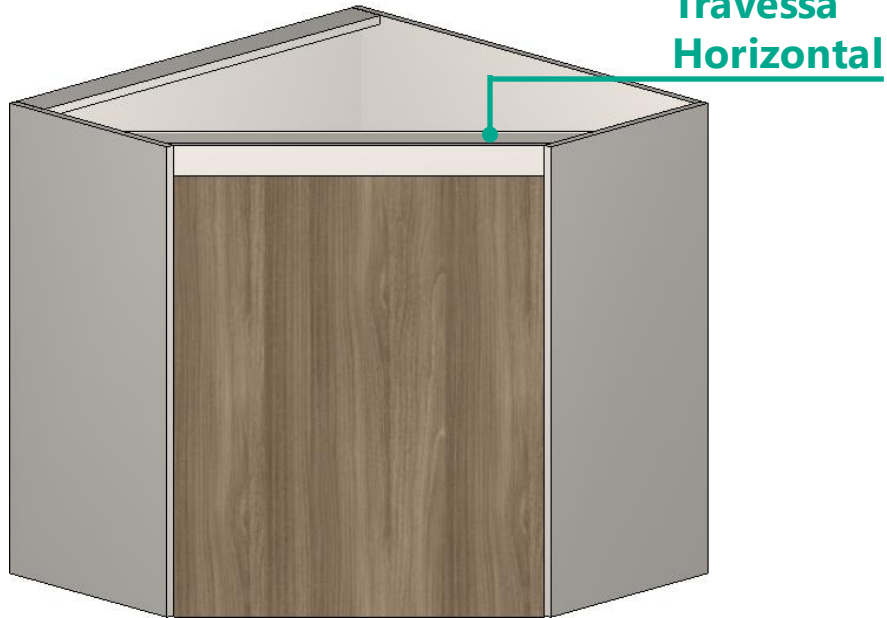


Os cantos L recebem as mesmas configurações de montagem e dimensões dos cantos L da linha de Cozinhas e possuem **Travessas Cava utilizadas como batentes das portas.**

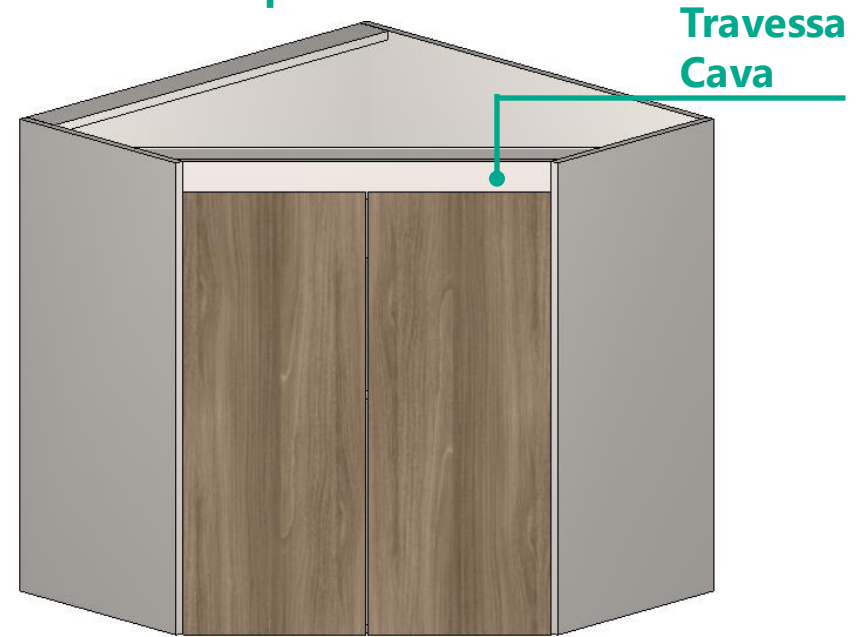
Modulação – Cozinha Cava Madeira

Inferiores – Cantos Oblíquos

Canto Oblíquo 1 Porta



Canto Oblíquo 2 Portas



Disponível Canto Oblíquo 1P e Canto Oblíquo 2P.
Recebem as mesmas configurações de montagem e dimensões dos cantos oblíquos da linha de Cozinhas e possuem **Travessas Cava utilizadas como batentes das portas.**

Modulação – Cozinha Cava Madeira

Inferiores – Pias

Balcão 1 Porta



Travessa
Horizontal

Balcão 2 Portas



Travessa
Cava

Recebem as mesmas configurações de montagem e dimensões dos módulos da linha de Cozinhas e possuem **Travessas Cava utilizadas como batentes das portas.**

Modulação – Cozinha Cava Madeira

Superiores – Cantos Retos

Canto Reto Esquerdo 2 Portas



Canto Reto Direito 2P



Os cantos retos recebem as mesmas configurações de montagem e dimensões dos cantos retos da linha de Cozinhas

Modulação – Cozinha Cava Madeira

Superiores – Cantos L

Canto L Esquerdo



Canto L Direito

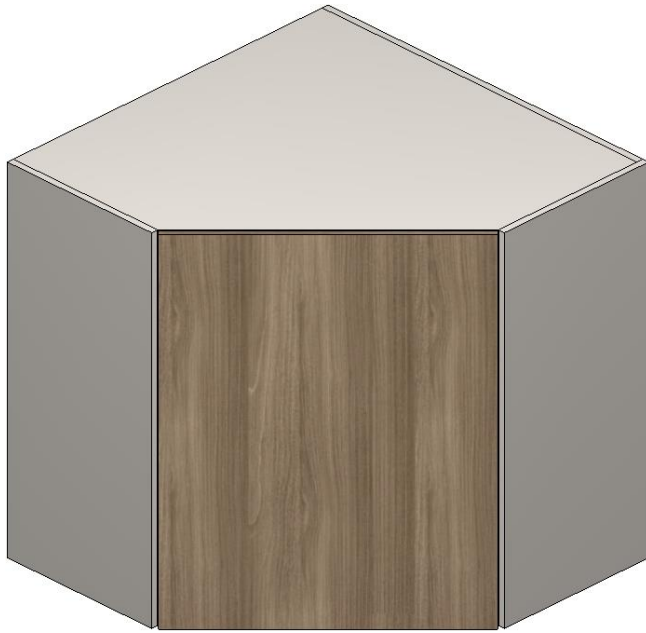


Os cantos L recebem as mesmas configurações de montagem e dimensões dos cantos L da linha de Cozinha.

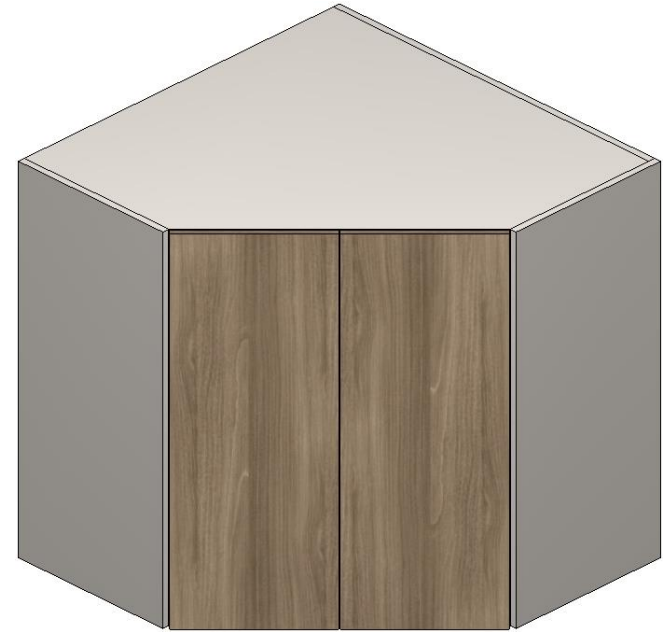
Modulação – Cozinha Cava Madeira

Superiores – Cantos Oblíquos

Canto Oblíquo 1 Porta

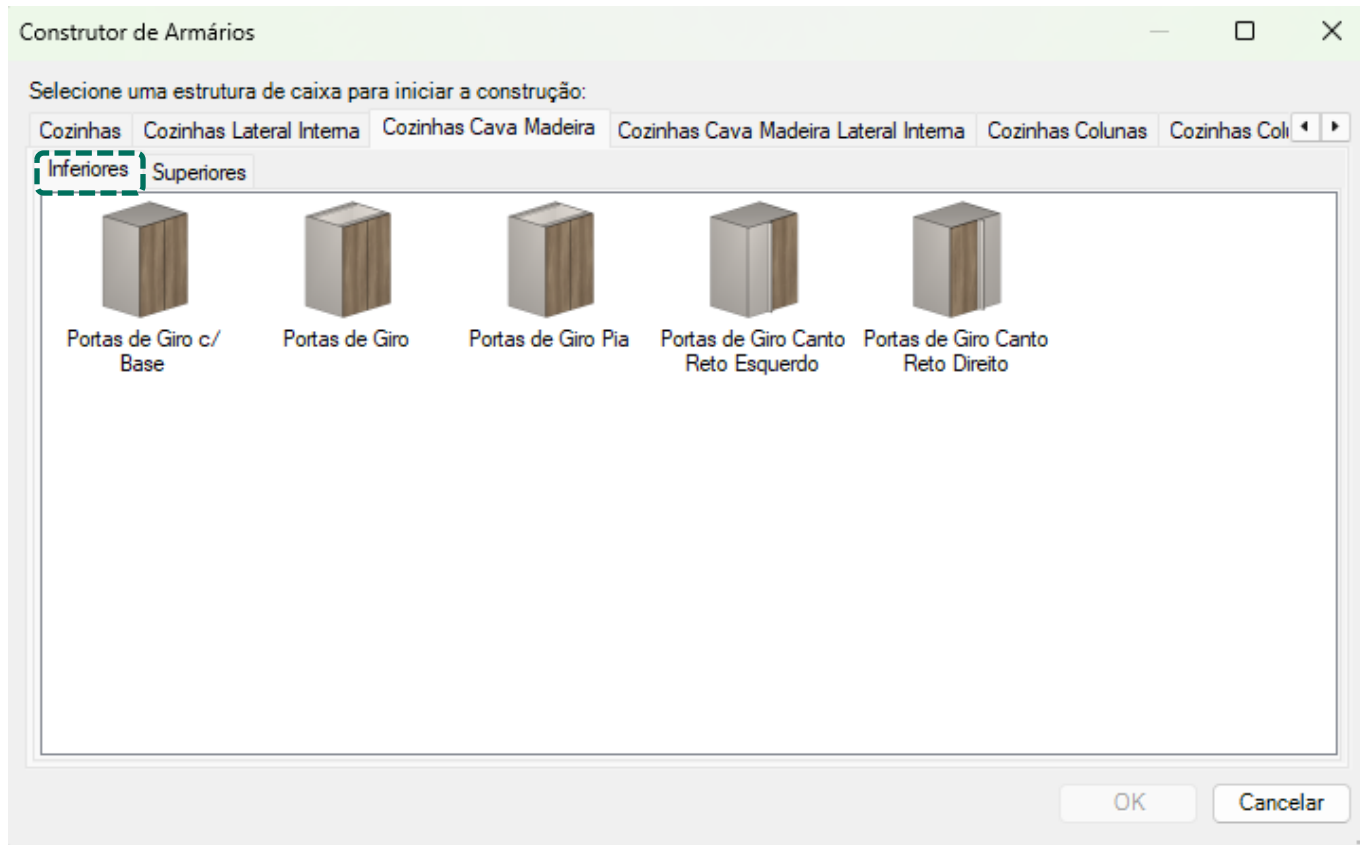


Canto Oblíquo 2 Portas



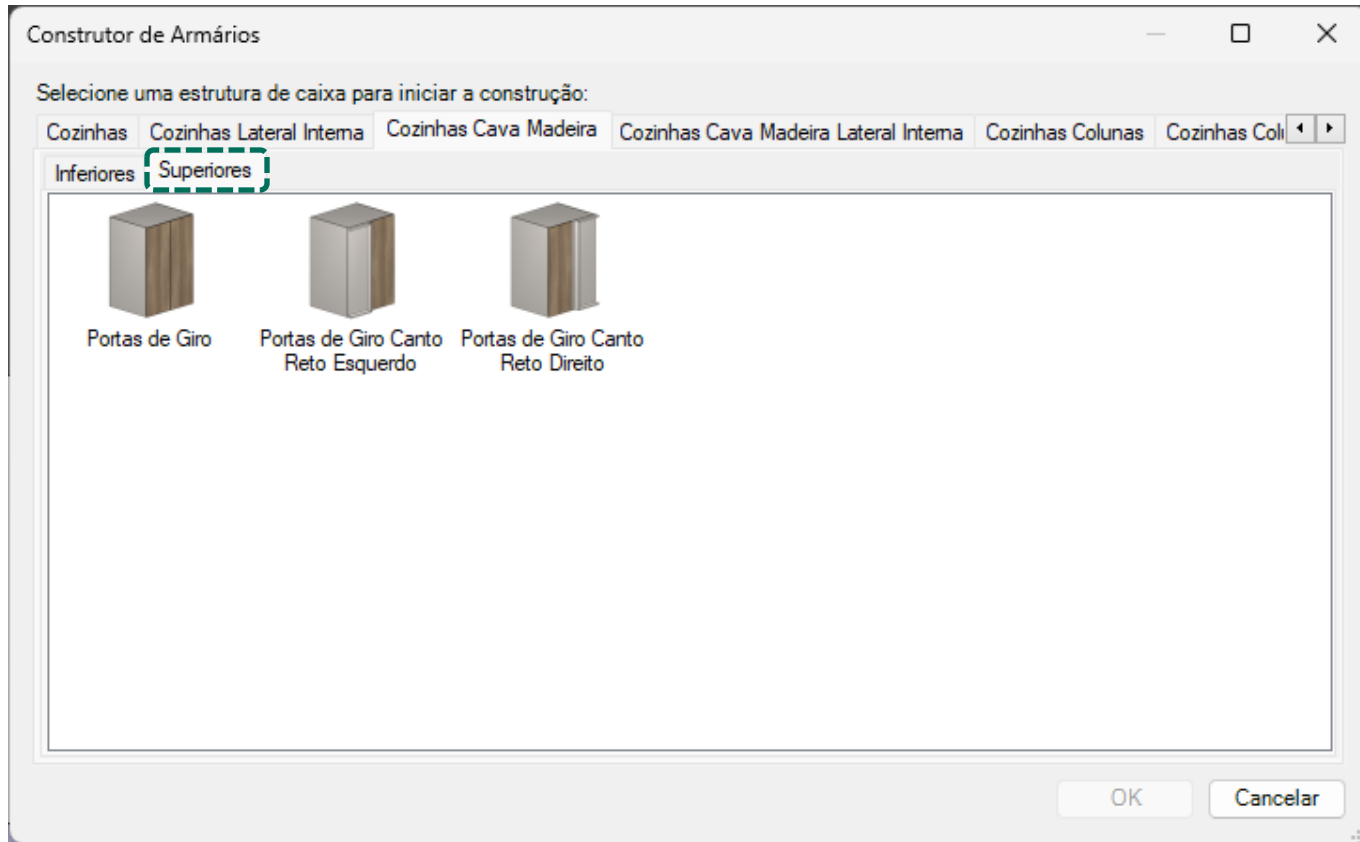
Disponível **Canto Oblíquo 1P** e **Canto Oblíquo 2P**. Os cantos oblíquos recebem as mesmas configurações de montagem e dimensões dos cantos oblíquos da linha de Cozinhas.

Construtor de Armários – Coz. Cava Madeira Inferiores



A estrutura da caixa segue o mesmo padrão definido através do **Configurador de Dimensões** na linha de Cozinhas e os módulos estão divididos entre **Inferiores e Superiores**.

Construtor de Armários – Coz. Cava Madeira Superiores

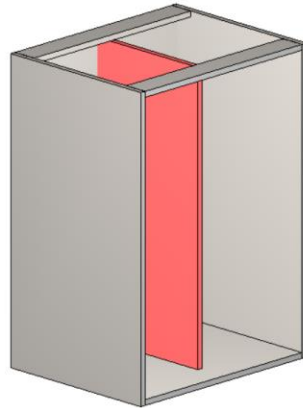


A estrutura da caixa segue o mesmo padrão definido através do **Configurador de Dimensões** na linha de Cozinhas e os módulos estão divididos entre **Inferiores e Superiores**.

Construtor de Armários – Coz. Cava Madeira

Divisórias

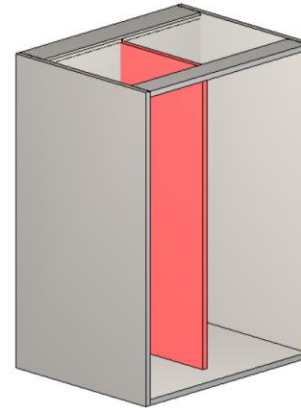
**Não Divide Fundo
c/ Recuo Frontal**



Não divide o fundo;

Recuada na frente
do módulo
(alinhada com as
prateleiras).

**Divide Fundo c/
Recuo Frontal**



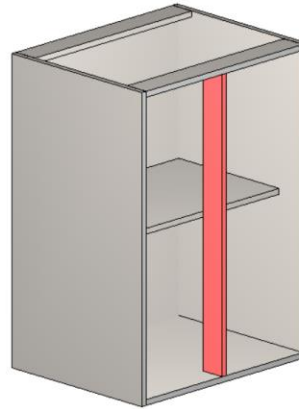
Divide o fundo;

Recuada na frente
do módulo
(alinhada com as
prateleiras).

Construtor de Armários – Coz. Cava Madeira

Divisórias

Parcial



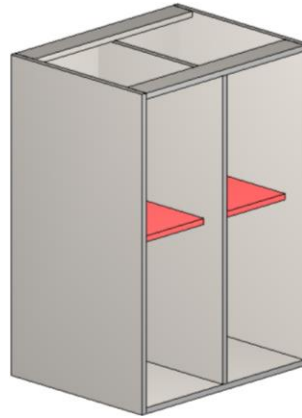
Não divide o fundo;

Alinhada com a
frente do módulo.

Construtor de Armários – Coz. Cava Madeira

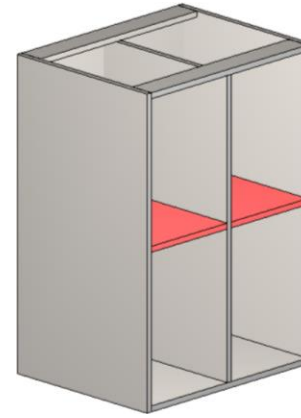
Prateleiras Móveis

C/ Recuo Frontal



Não divide o fundo;
Recuada na frente
do módulo.

S/ Recuo Frontal

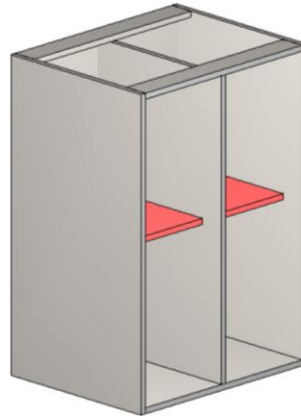


Não divide o fundo;
Alinhada com a
frente do módulo.

Construtor de Armários – Coz. Cava Madeira

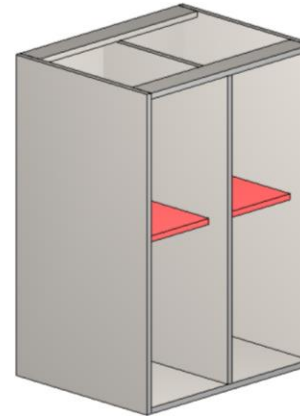
Prateleiras Fixas

**Não Divide Fundo
c/ Recuo Frontal**



Não divide o fundo;
Recuada na frente
do módulo.

**Divide Fundo c/
Recuo Frontal**

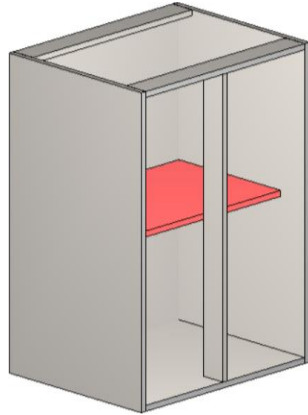


Divide o fundo;
Recuada na frente
do módulo.

Construtor de Armários – Coz. Cava Madeira

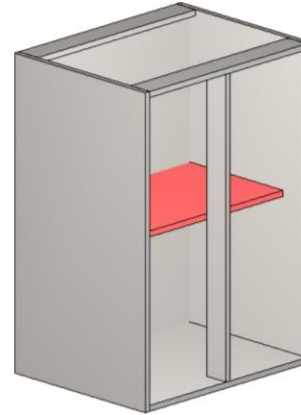
Prateleiras Fixas p/ Divisória Parcial

Não divide fundo



Não divide o fundo;
Recuada na frente
do módulo.

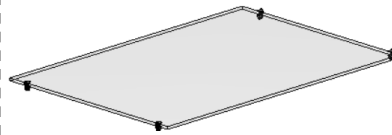
Divide fundo



Não divide o fundo;
Recuada na frente
do módulo.

Construtor de Armários – Coz. Cava Madeira

C/ Recuo Frontal



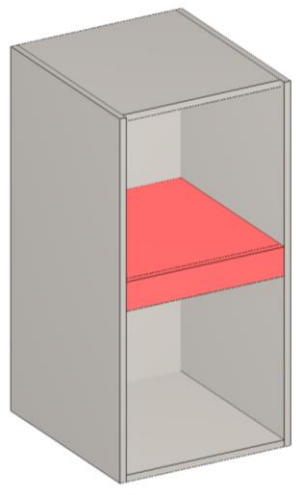
Não divide o fundo;

Recuada na frente
do módulo.

Construtor de Armários – Coz. Cava Madeira

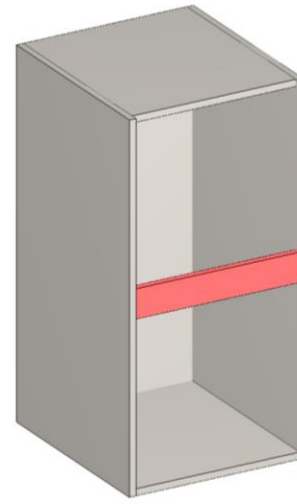
Travessa Cava

Com Prateleira



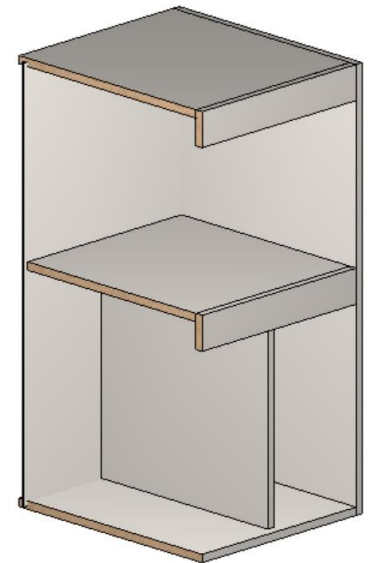
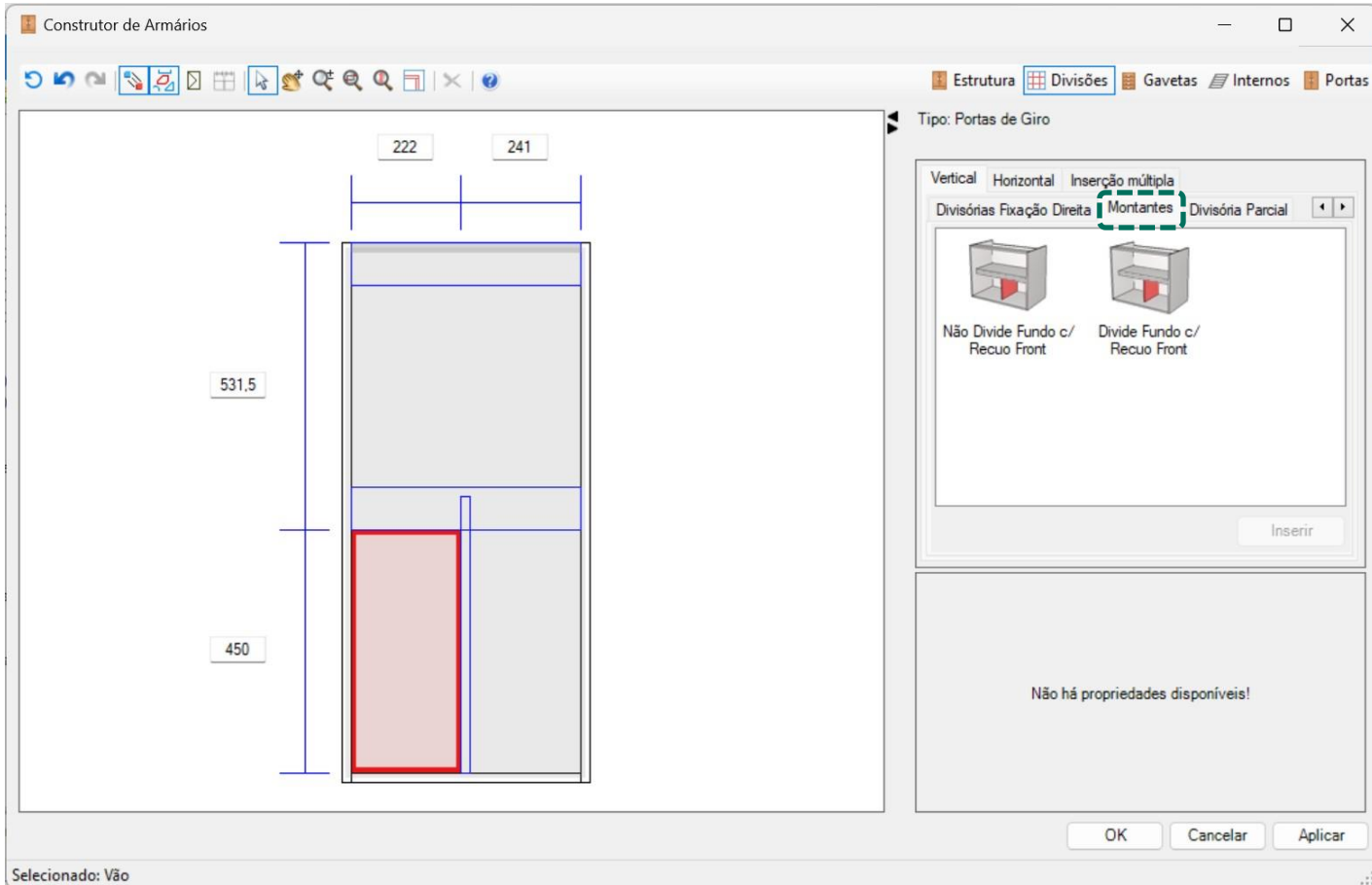
Não divide o fundo;
Sem recuo frontal.

Sem Prateleira



Construtor de Armários – Coz. Cava Madeira

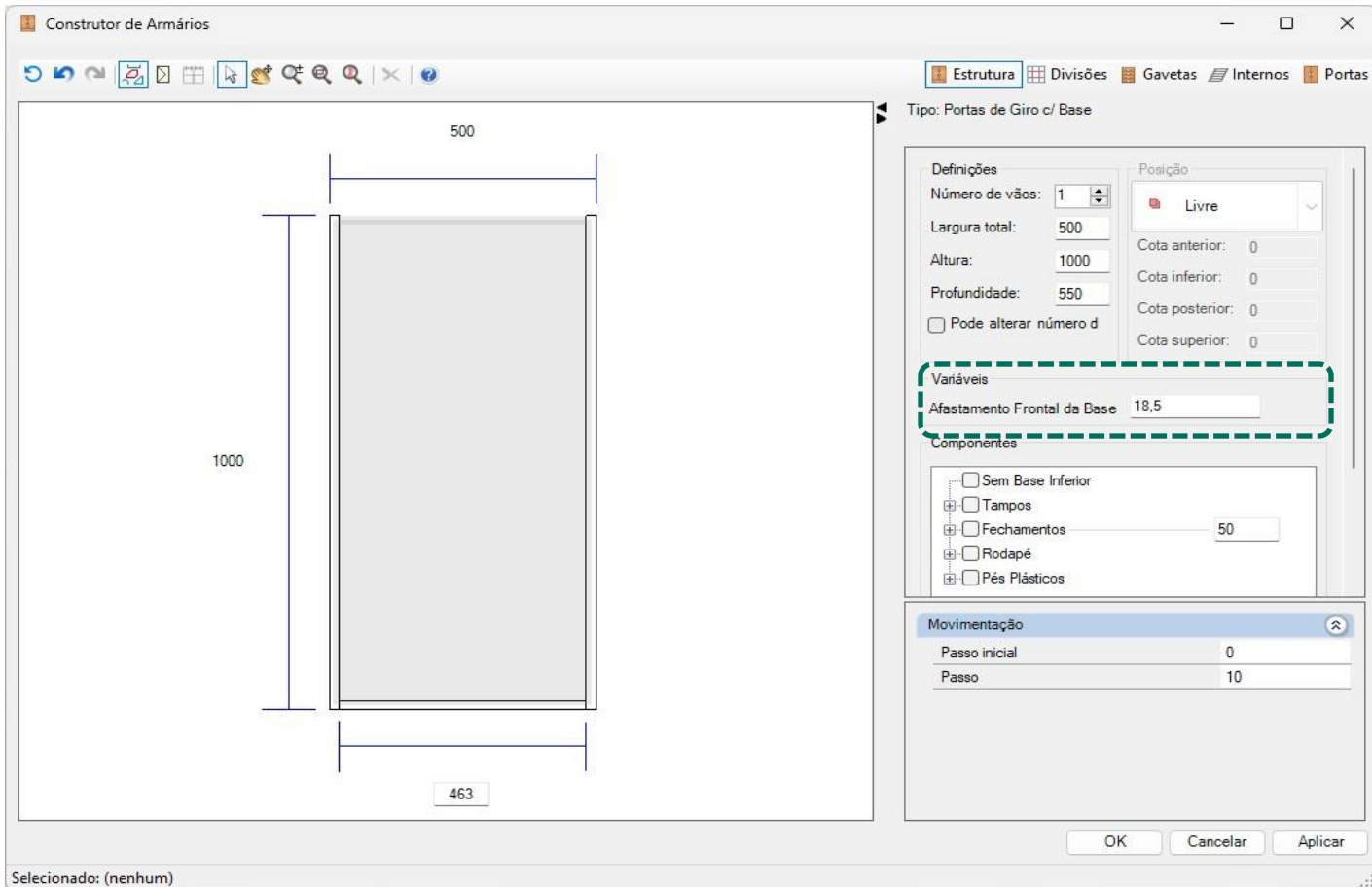
Travessa Cava



A Travessa Cava deve ser inserida **manualmente**. Para a travessa cava com prateleira, há disponível divisórias verticais de **Montantes**.

Construtor de Armários – Coz. Cava Madeira

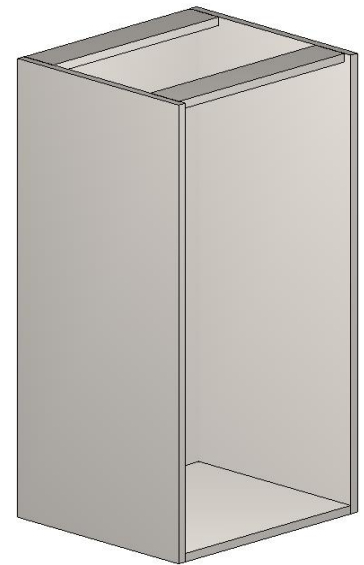
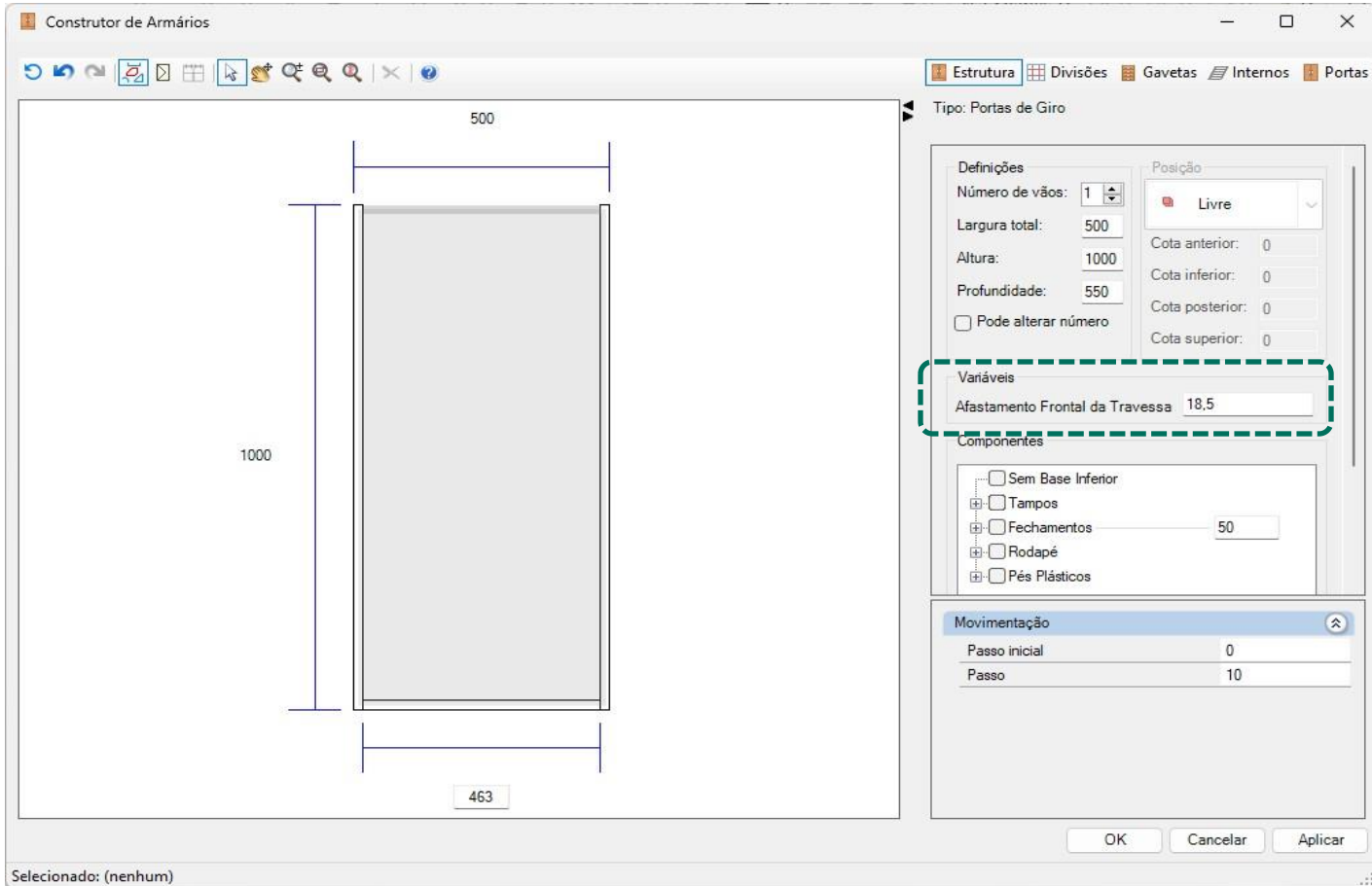
Base



Nos módulos inferiores com porta de giro é possível realizar alterações no **afastamento da base** para receber a **travessa cava**.

Construtor de Armários – Coz. Cava Madeira

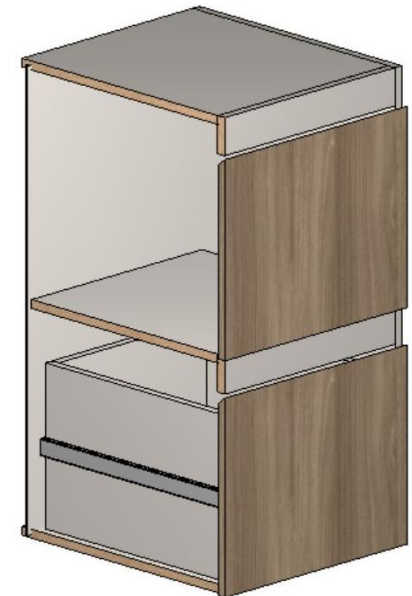
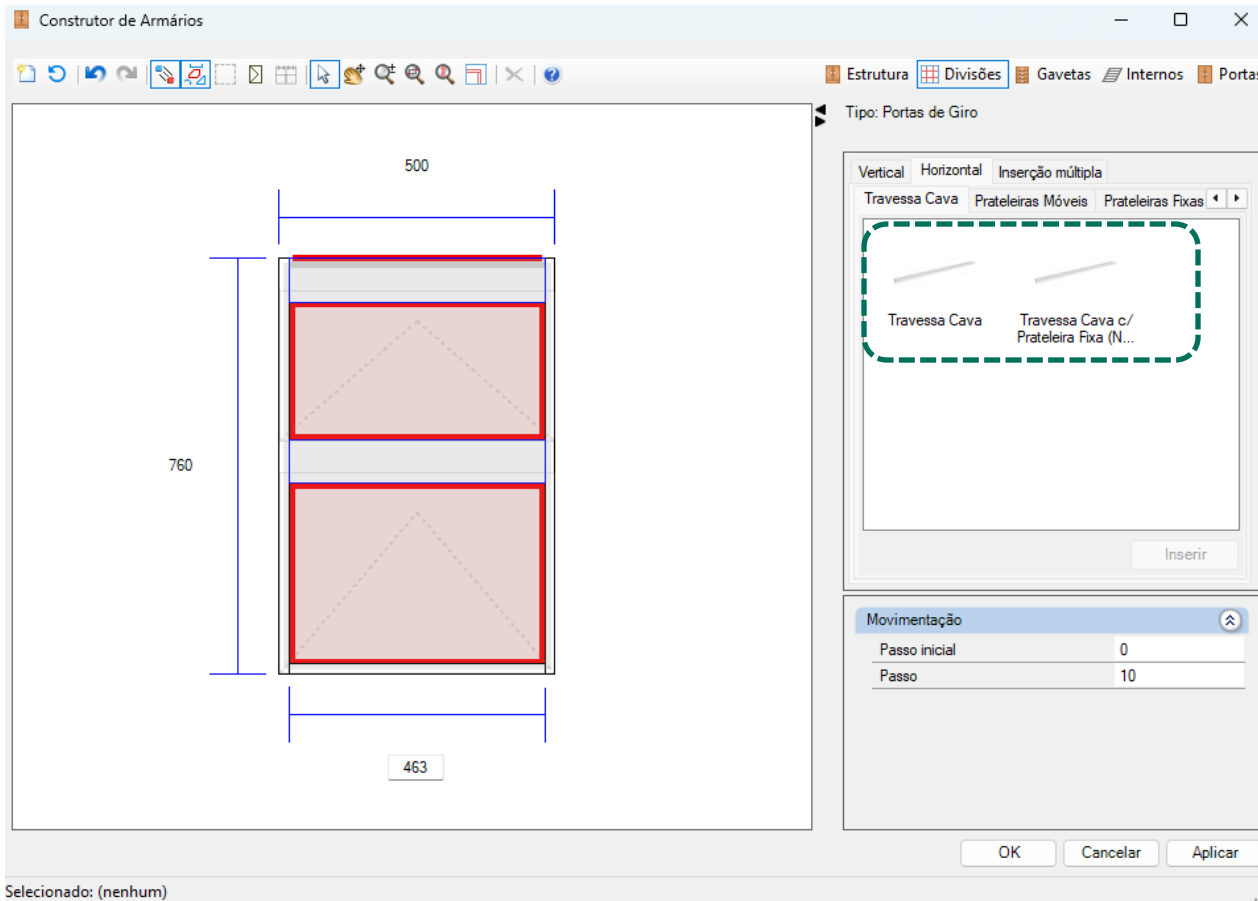
Travessa Cava



Nos módulos inferiores com porta de giro é possível realizar alterações no **afastamento da travessa frontal** para receber a **travessa cava**.

Construtor de Armários – Coz. Cava Madeira

Travessa Cava



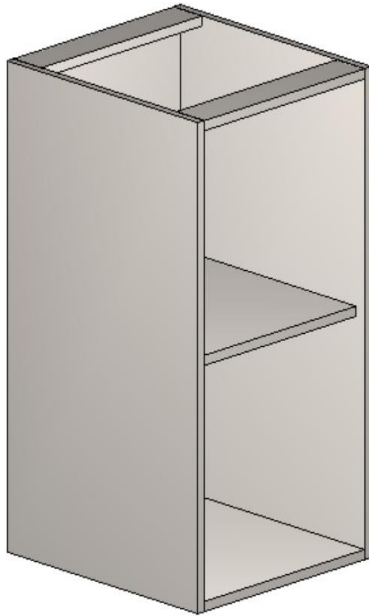
Em **gaveteiros** é necessário utilizar uma das travessas na **parte superior de portas e/ou gavetas**. Caso contrário, o redimensionamento ocorrerá de forma incorreta.

Linha Banheiro

Modulação – Banheiro

Inferiores - Balcões

Nicho



Balcão 1 Porta



Balcão 2 Portas



As dimensões dos componentes podem ser definidas no **Configurador de Dimensões** no momento do projeto.

Modulação – Banheiro

Inferiores - Balcões

Balcão 3 Portas



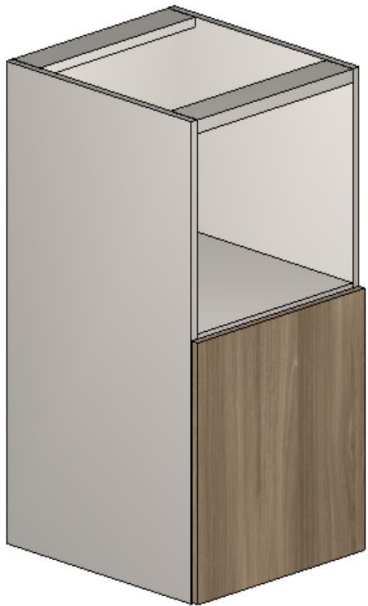
Balcão Tulha



Modulação – Banheiro

Inferiores - Balcões

Nicho +
1 Gavetão



Nicho +
1 Porta



Nicho +
2 Portas



2 Portas
Deslizantes

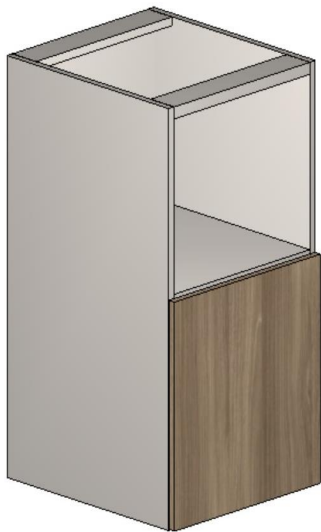


Para edição da **altura do nicho** veja o próximo slide.

Modulação – Banheiro

Inferiores - Balcões

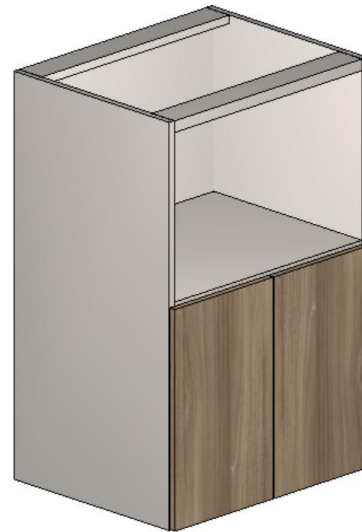
Nicho +
1 Gavetão



Nicho +
1 Porta



Nicho +
2 Portas



Ferramentas

- Aberturas
- Agregados
- Arranjo
- Modelos
- Movimentação
- Propriedades

Avançado

Módulo

Cotas

Afastamento Piso	0
Cota Anterior	3543,68
Cota Inferior	1423,97
Cota Posterior	706,32
Cota Superior	2876,03

Dimensões

Largura	600
Altura	760
Profundidade	550
Escalar	Não

Imagem

Medida Altura Vão Nicho - A

350

etc| Outras

Área	Sem área
Camada	Banheiros
Observações	...

O valor da **Medida da Altura do Vão do Nicho** pode ser editado através das **Propriedades**.

Modulação – Banheiro

Inferiores - Gaveteiros

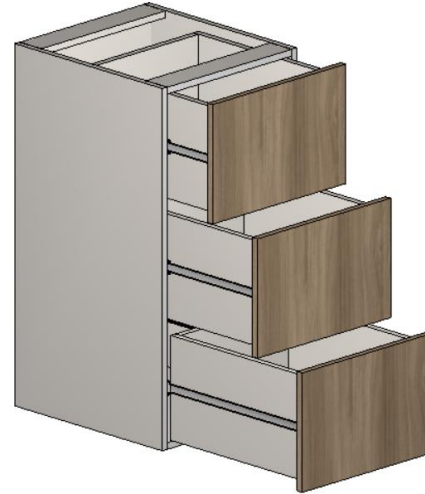
1 Gavetão



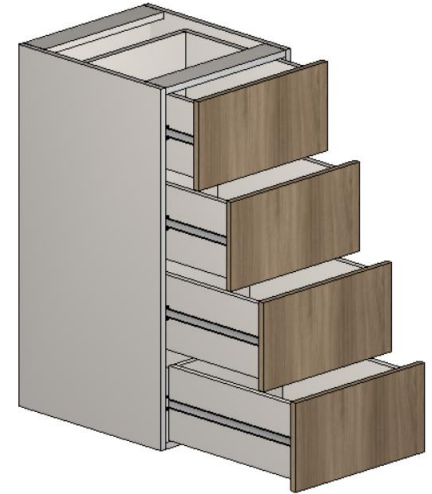
2 Gavetões



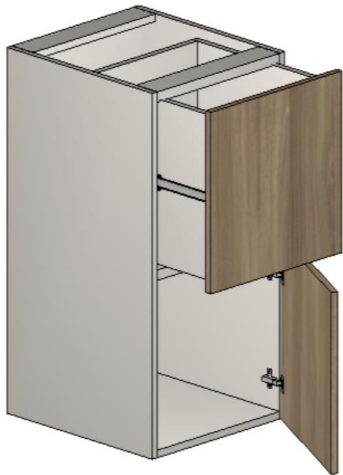
3 Gavetas



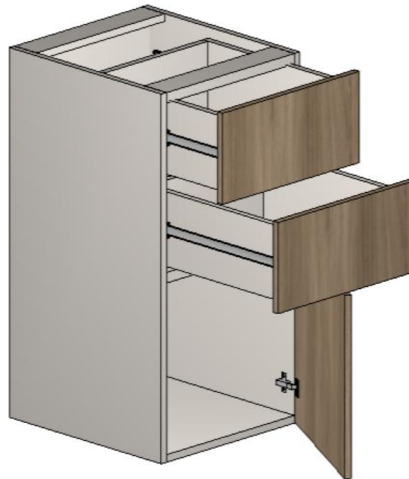
4 Gavetas



1 Porta + 1 Gavetão



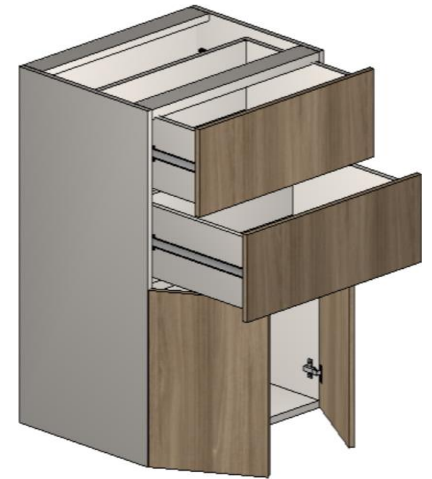
1 Porta + 2 Gav.



2 Portas + 1 Gav.



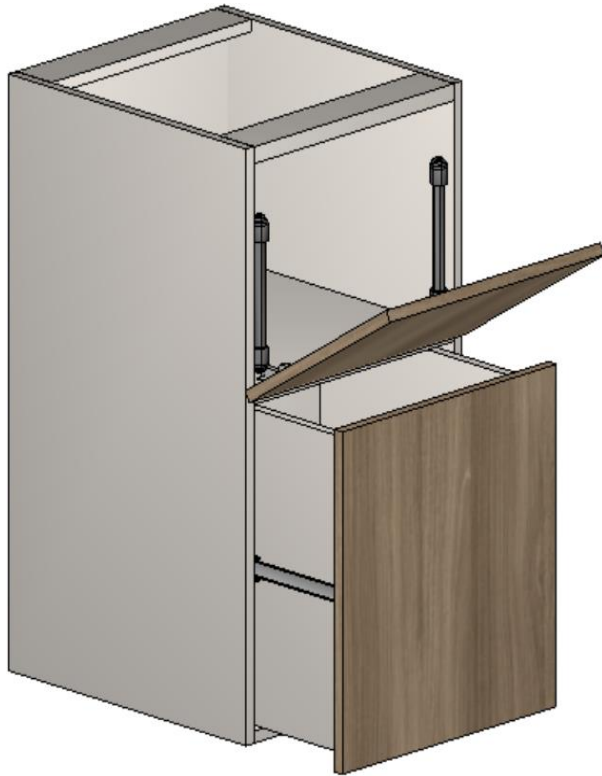
2 Portas + 2 Gav.



Modulação – Banheiro

Inferiores - Gaveteiros

1 Basculante + 1 Gav.

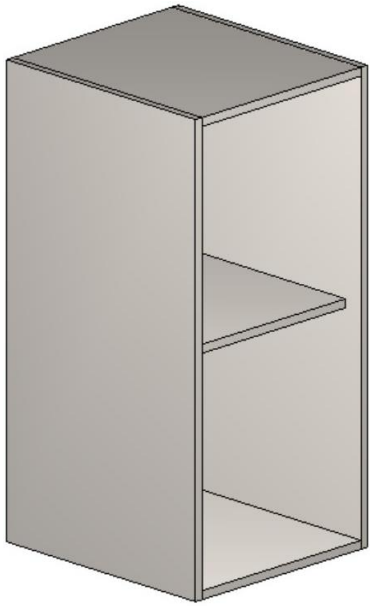


Os pistões agregados à basculante, são identificados como pistão com força inversa (PISTINV). Ver slide sobre pistões.

Modulação – Banheiro

Superiores

Nicho



1 Porta



2 Portas



2 Portas Deslizantes



Modulação – Banheiro

Portas - Deslizantes

O modelo de porta pode ser **alterado** depois de inserida no ambiente, pela aba **Modelos**.

s/ Fechamento



c/ Fechamento



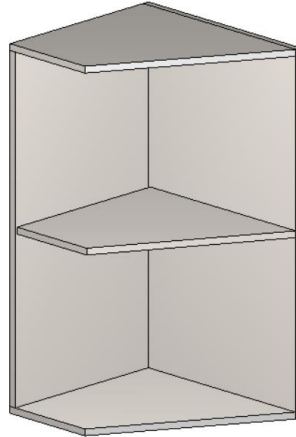
Inserção por **hot point**: Arrastar a porta deslizante e selecionar os 3 pontos do vão em que ela será inserida.



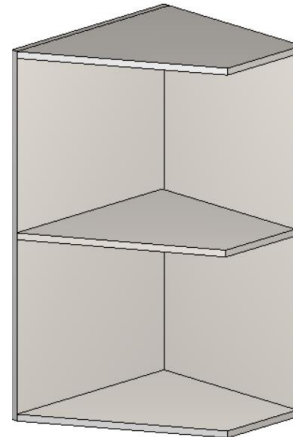
Modulação – Banheiro

Cantoneiras - Inferiores

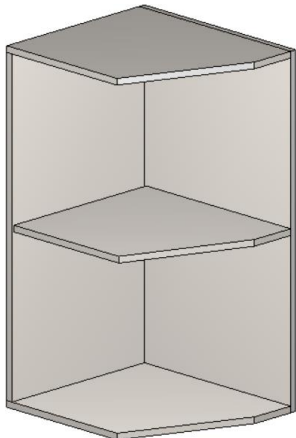
Diagonal - Esquerda



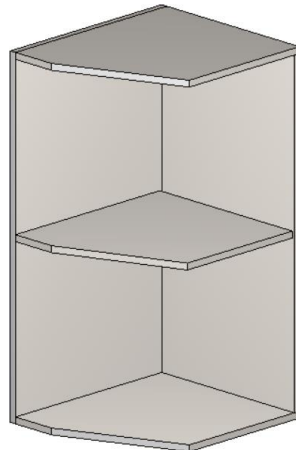
Diagonal - Direita



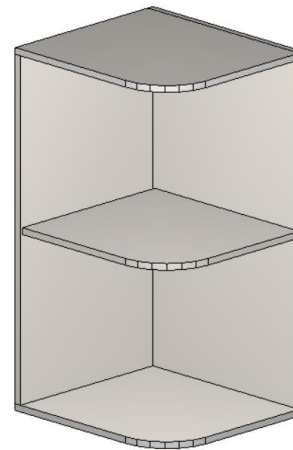
Chanfrado - Direito



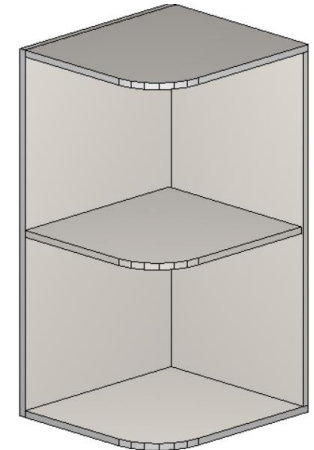
Chanfrado - Esquerdo



Curvo - Esquerdo



Curvo - Direito



Os módulos podem ter suas prateleiras alteradas na aba "Agregados"

Linha Dormitório

Modulação – Dormitórios

- Na biblioteca do Promob Essential ficam disponíveis os módulos de armário de canto e bancadas inferiores. Os demais módulos da linha de armários para dormitórios são construídos pelo **Construtor de Armários**.
- Estão disponíveis nas opções de módulos com ou sem rodapé.

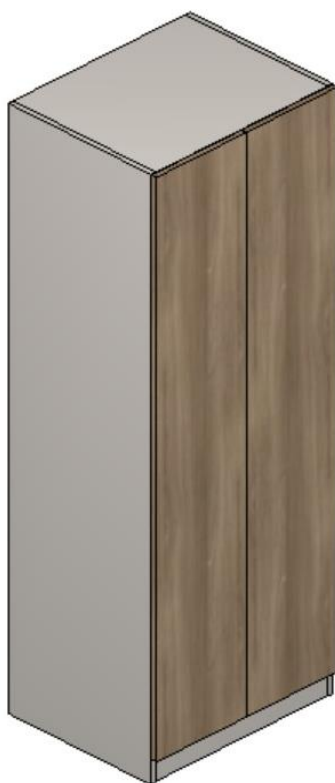
Modulação – Dormitórios

Altos

1 Porta



2 Portas



2 Porta c/ Cab + Gav



2 Porta c/ Cab

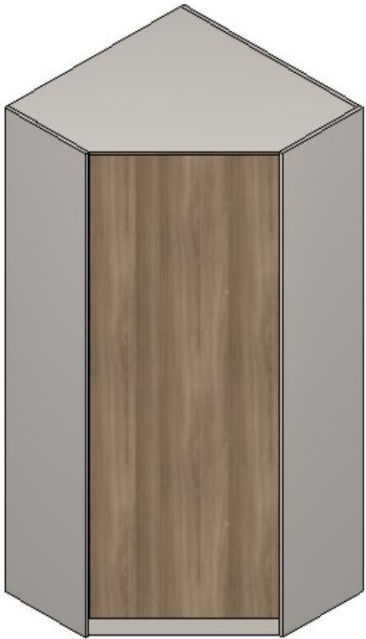


As dimensões dos componentes podem ser definidas no **Configurador de Dimensões** no momento do projeto.

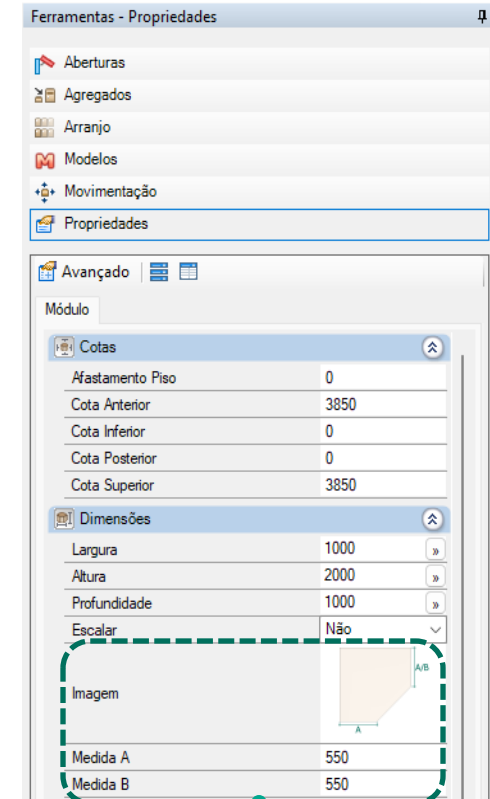
Modulação – Dormitórios

Altos – Cantos Obliquos

Canto Obliquo 1 Porta c/ Rodapé



Canto Obliquo 1 Porta s/ Rodapé



Os valores da **medida A e B** podem ser editados através das **propriedades**.

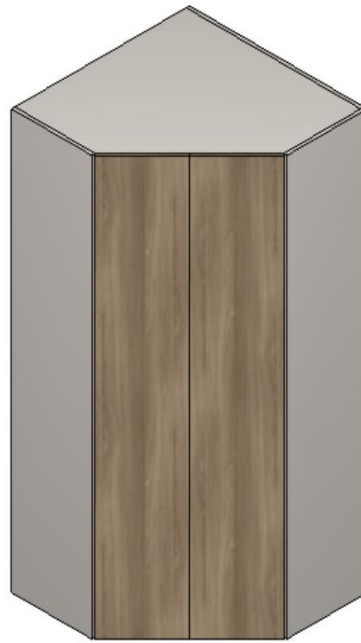
Modulação – Dormitórios

Altos – Cantos Obliquos

Canto Obliquo 2 Portas c/ Rodapé



Canto Obliquo 2 Portas s/ Rodapé



Ferramentas - Propriedades

- Aberturas
- Agregados
- Arranjo
- Modelos
- Movimentação
- Propriedades

Avançado

Módulo

Cotas

Afastamento Piso	0
Cota Anterior	3850
Cota Inferior	0
Cota Posterior	0
Cota Superior	3850

Dimensões

Largura	1000
Altura	2000
Profundidade	1000
Escalar	Não

Imagem

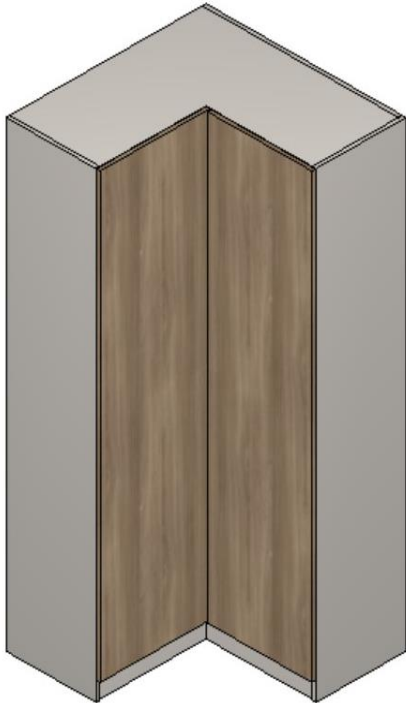
Medida A	550
Medida B	550

Os valores da **medida A e B** podem ser editados através das **propriedades**.

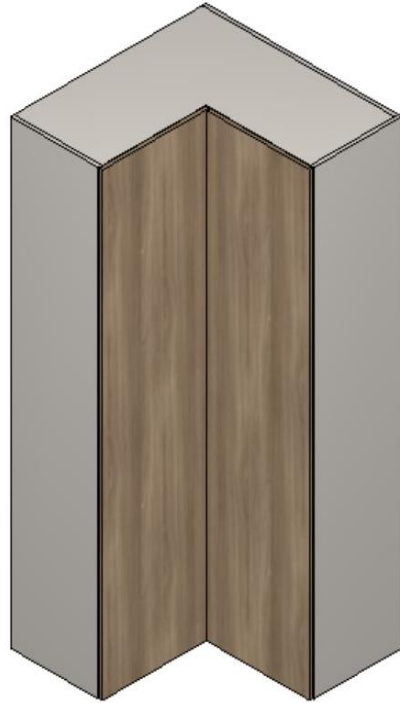
Modulação – Dormitórios

Altos – Cantos L

Canto L c/ Rodapé



Canto L s/ Rodapé



Ferramentas

- Aberturas
- Agregados
- Arranjo
- Modelos
- Movimentação
- Propriedades

Avançado

Módulo Materiais

Cotas

Afastamento Piso	0
Cota Anterior	2086,59
Cota Inferior	1172,07
Cota Posterior	52,15
Cota Superior	2677,93

Dimensões

Medida A	550
Medida B	550
Comprimento	4000
Altura	2000
Profundidade	1000
Escalar	Não

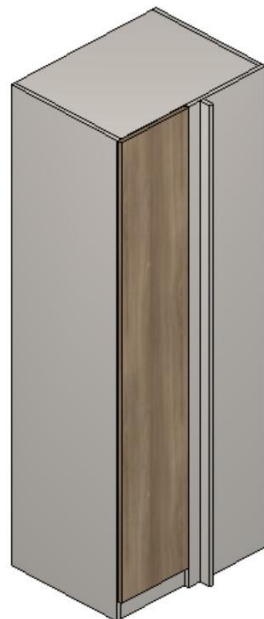
Imagem

Os valores da **medida A e B** podem ser editados através das **propriedades**.

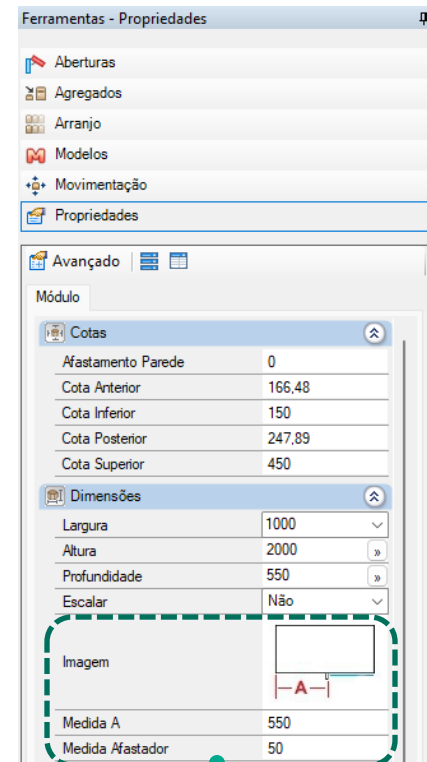
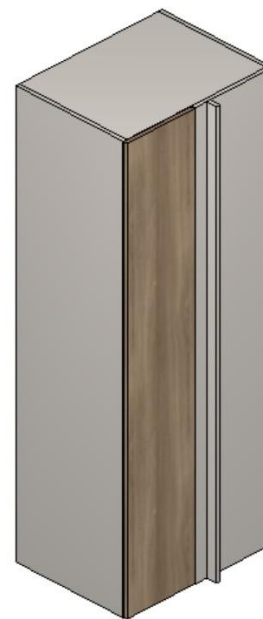
Modulação – Dormitórios

Altos – Cantos Retos

Canto Reto Esq./Dir. c/ Rodapé



Canto Reto Esq./Dir. s/ Rodapé



Medida A pode ser editada nas propriedades do módulo durante o projeto.

Possibilidade de aumentar quantidade de prateleiras através dos agregados.

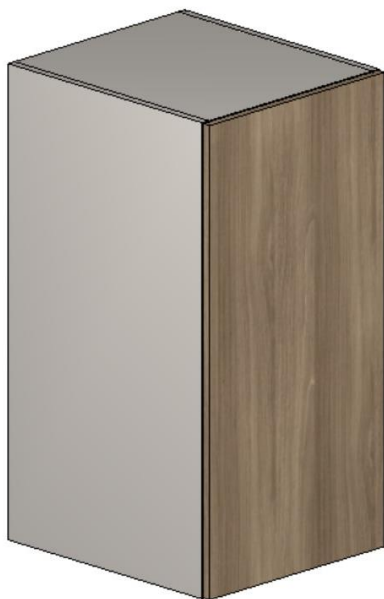
A porta cega pode ser escolhida entre Inteira ou Parcial pelo **Painel de Propriedades**.

A dimensão da porta cega parcial pode ser editada pelo **Painel de Propriedades**.

Modulação – Dormitórios

Superiores

1 Porta



2 Portas



2 Portas Deslizantes

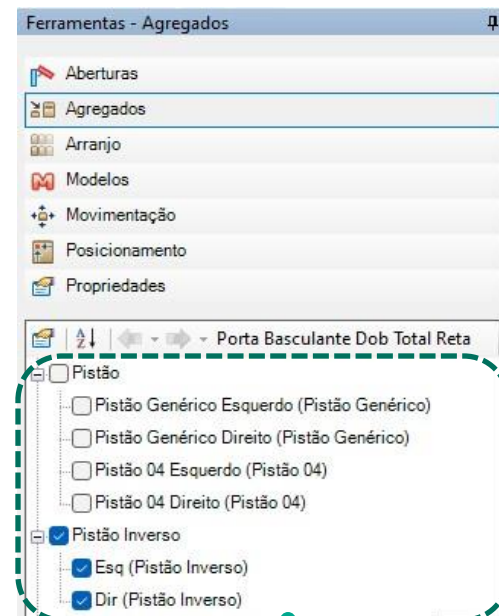


As dimensões dos componentes podem ser definidas no **Configurador de Dimensões** no momento do projeto.

Modulação – Dormitórios

Superiores

Basculante 1 Porta

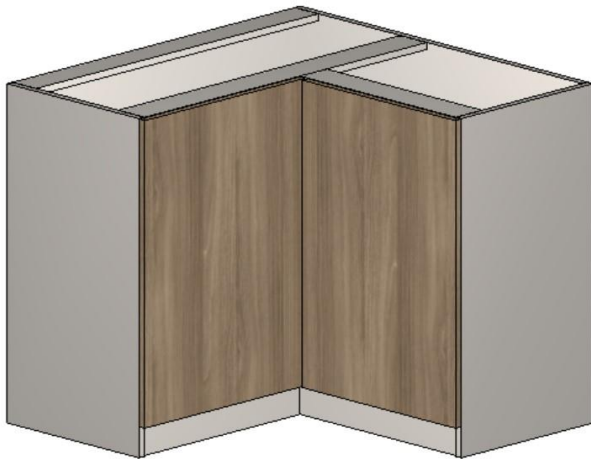


Os módulos podem ter suas prateleiras alteradas na aba “Agregados”
Os pistões agregados aos armários podem ser escolhidos entre pistão com **força inversa** ou **pistão convencional**, onde podem ser identificados como **PIST** e **PISTINV**.

Modulação – Dormitórios

Bancadas – Cantos L

Canto L c/ Rodapé



Canto L s/ Rodapé



Ferramentas - Propriedades

- Aberturas
- Agregados
- Arranjo
- Modelos
- Movimentação
- Propriedades

Avançado

Módulo | Materiais

Cotas

Afastamento Piso	0
Cota Anterior	2898,69
Cota Inferior	821,59
Cota Posterior	951,31
Cota Superior	3028,41

Dimensões

Largura	1000
Altura	900
Profundidade	1000

Escalar Não

Imagem

Medida A 550

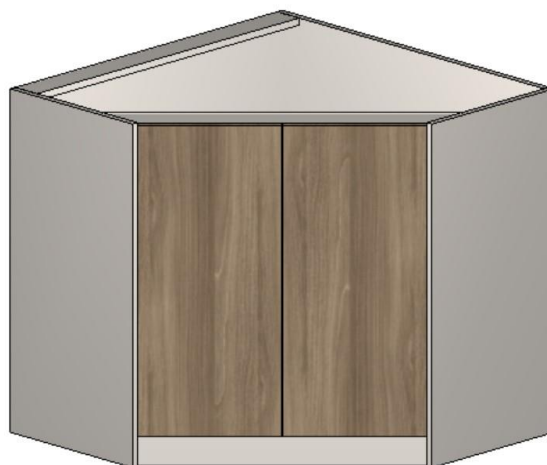
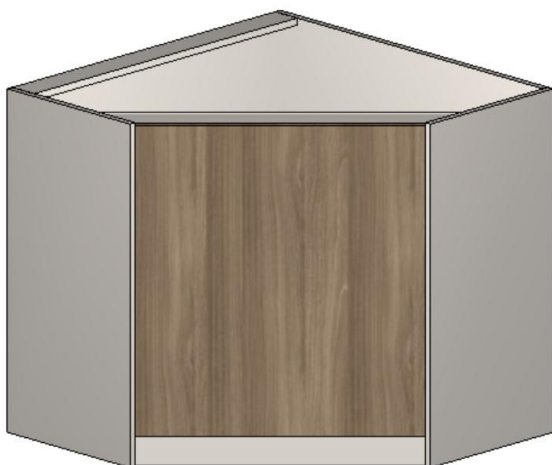
Medida B 550

Os valores das **medidas A e B** podem ser editados através das **propriedades**.

Modulação – Dormitórios

Bancadas – Cantos Oblíquos

Canto Oblíquo 1 e 2 portas c/ Rodapé



Ferramentas - Propriedades

- Aberturas
- Agregados
- Arranjo
- Modelos
- Movimentação
- Propriedades

Avançado

Módulo

Cotas

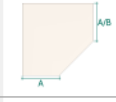
Afastamento Piso	0
Cota Anterior	3518,77
Cota Inferior	147,03
Cota Posterior	331,23
Cota Superior	3702,97

Dimensões

Largura	1000
Altura	760
Profundidade	1000

Escalar: Não

Imagem



Medida A: 550

Medida B: 550

Os valores das **medidas A e B** podem ser editados através das **propriedades**.

Modulação – Dormitórios

Bancadas – Cantos Oblíquos

Canto Oblíquo 1 e 2 portas s/ Rodapé



Ferramentas - Propriedades

- Aberturas
- Agregados
- Arranjo
- Modelos
- Movimentação
- Propriedades

Avançado

Módulo

Cotas

Afastamento Piso	0
Cota Anterior	3518,77
Cota Inferior	147,03
Cota Posterior	331,23
Cota Superior	3702,97

Dimensões

Largura	1000
Altura	760
Profundidade	1000

Escalar: Não

Imagem

Medida A: 550

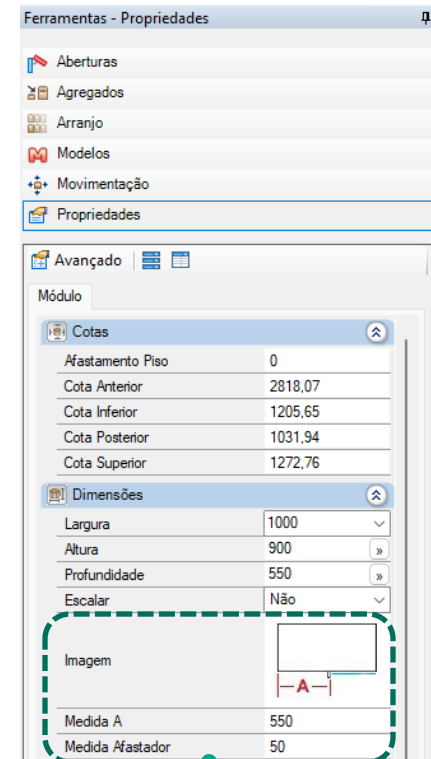
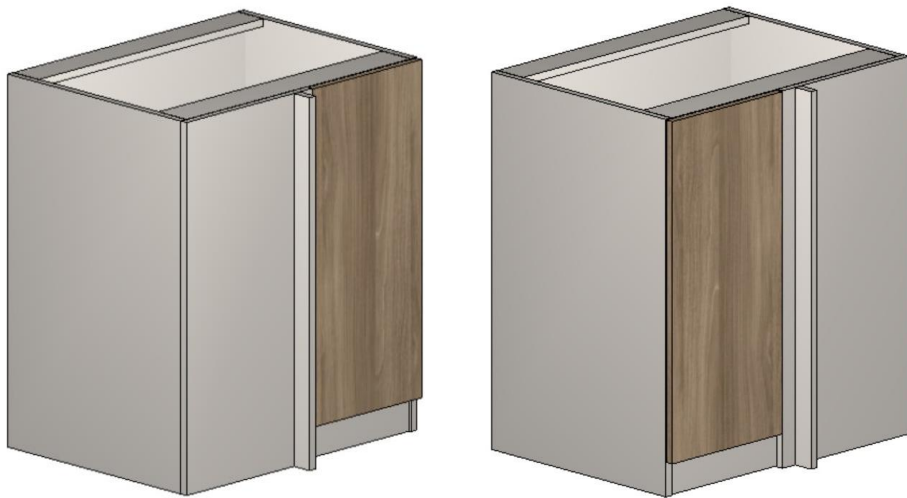
Medida B: 550

Os valores das **medidas A e B** podem ser editados através das **propriedades**.

Modulação – Dormitórios

Bancadas – Cantos Retos

Canto Reto Esq./Dir. c/ Rodapé

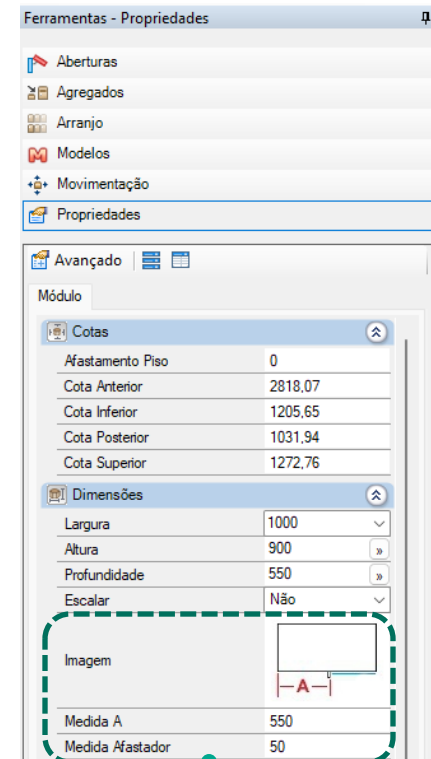
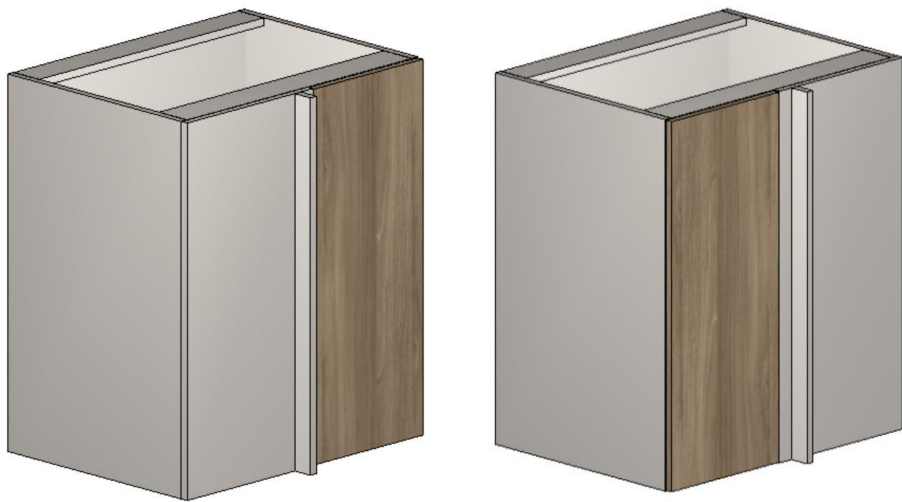


Medida A pode ser editada nas propriedades do módulo durante o projeto.
Possibilidade de aumentar quantidade de prateleiras através dos agregados.
A porta cega pode ser escolhida entre Inteira ou Parcial pelo **Painel de Propriedades**.
A dimensão da porta cega parcial pode ser editada pelo **Painel de Propriedades**.

Modulação – Dormitórios

Bancadas – Cantos Retos

Canto Reto Esq./Dir. s/ Rodapé



Medida A pode ser editada nas propriedades do módulo durante o projeto.
 Possibilidade de aumentar quantidade de prateleiras através dos agregados.
 A porta cega pode ser escolhida entre Inteira ou Parcial pelo **Painel de Propriedades**.
 A dimensão da porta cega parcial pode ser editada pelo **Painel de Propriedades**.

Modulação – Dormitórios

Balcões

Portas de Giro



Portas Deslizantes



Portas de Giro



Portas Deslizantes



Com Base Superior

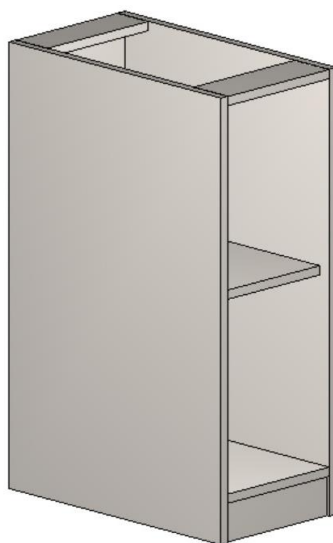
Sem Base Superior

Largura, altura e profundidade podem ser alteradas através do **Construtor de Armários**.

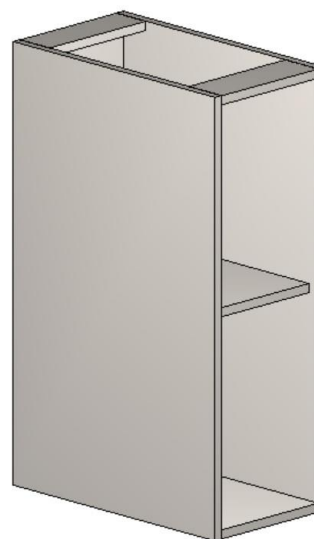
Modulação – Dormitórios

Bancadas - Balcões

Nicho
c/ Rodapé



Nicho
s/ Rodapé



Largura, altura e profundidade podem ser alteradas através do **Construtor de Armários**.

Modulação – Dormitórios

Bancadas - Balcões

Balcão 1 Porta
c/ Rodapé



Balcão 1 Porta
s/ Rodapé



Balcão 2 Portas
c/ Rodapé



Balcão 2 Portas
s/ Rodapé

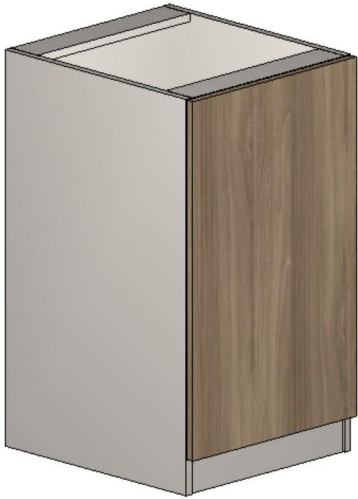


Largura, altura e profundidade podem ser alteradas através do **Construtor de Armários**.

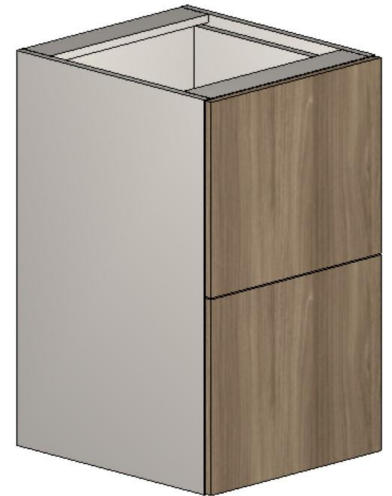
Modulação – Dormitórios

Bancadas - Gaveteiros

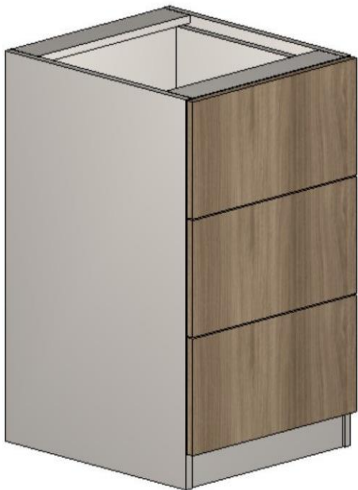
1 Gaveta c/ e s/ Rodapé



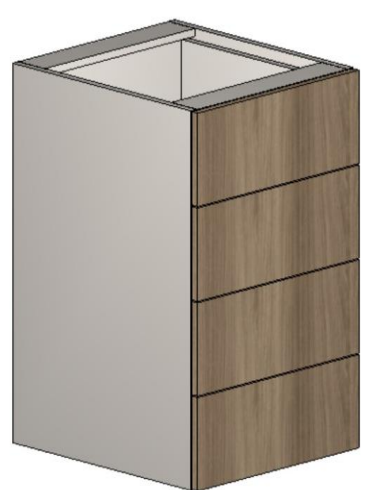
2 Gavetas c/ e s/ Rodapé



3 Gavetas c/ e s/ Rodapé



4 Gavetas c/ e s/ Rodapé



Modulação – Dormitórios

Mesas de Cabeceira

2 Gavetões



Frentes Externas



Frentes Embutidas

3 Gavetas



Frentes Externas



Frentes Embutidas

4 Gavetas



Frentes Externas



Frentes Embutidas

Modulação – Dormitórios

Mesas de Cabeceira

Nicho + 1 Gaveta



Frentes Externas



Frentes Embutidas

Nicho + 2 Gavetas



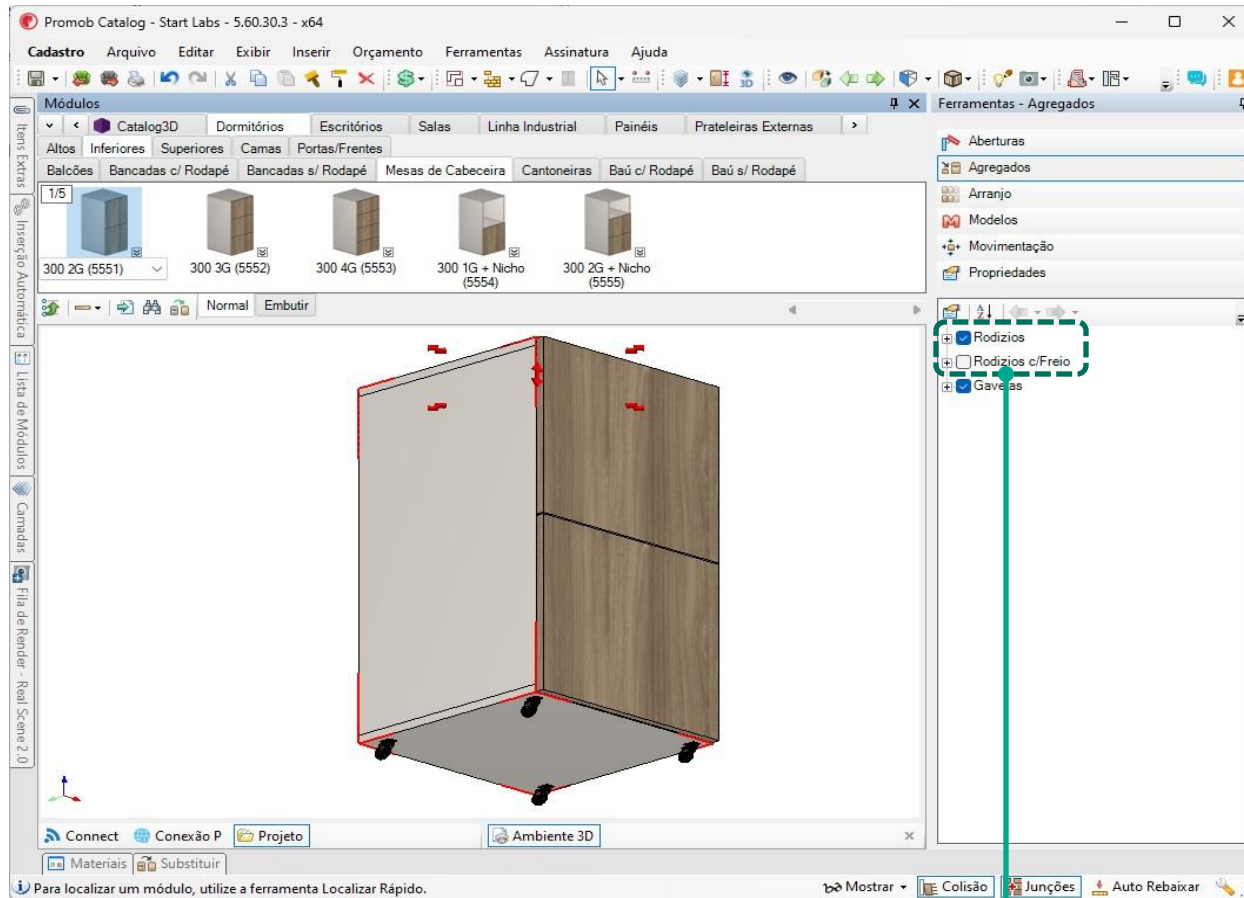
Frentes Externas



Frentes Embutidas

Modulação – Dormitórios

Mesas de Cabeceira

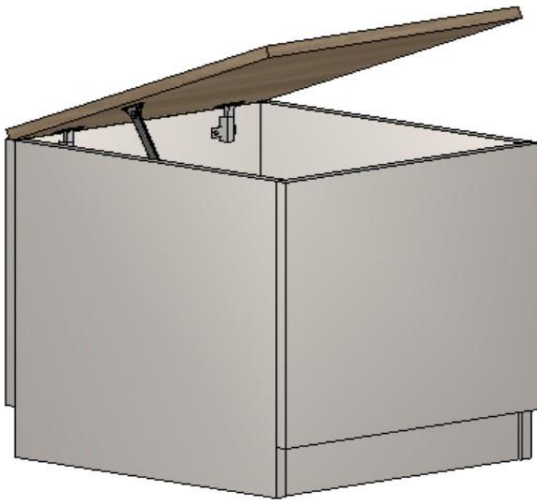


Os módulos **Mesas de Cabeceira** possuem a opção de inserção de rodízios através da aba de Agregados.

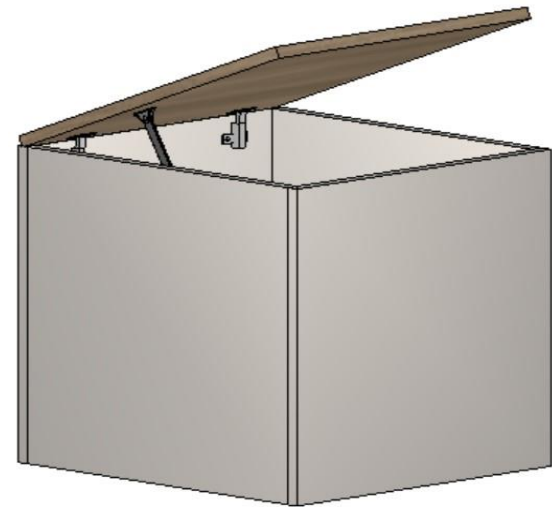
Modulação – Dormitórios

Baú

Baú c/ Rodapé



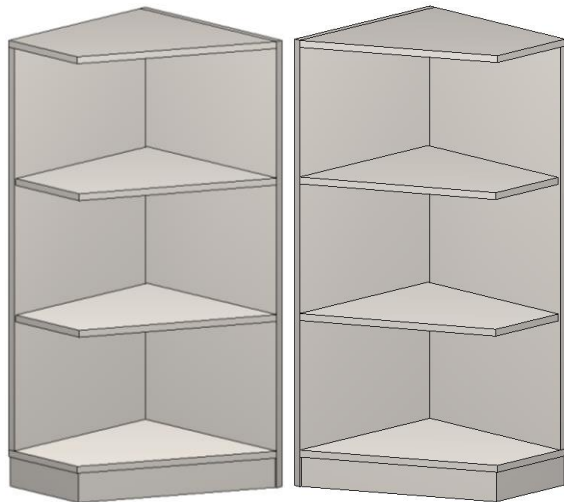
Baú s/ Rodapé



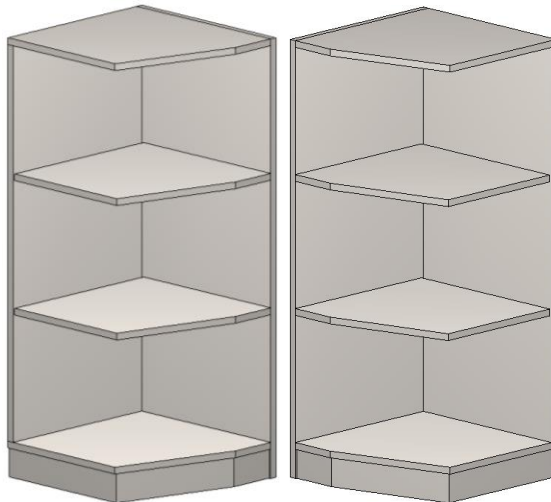
Modulação – Dormitórios

Cantoneiras

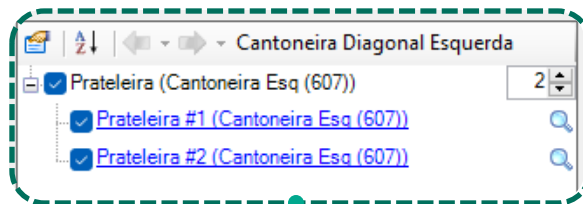
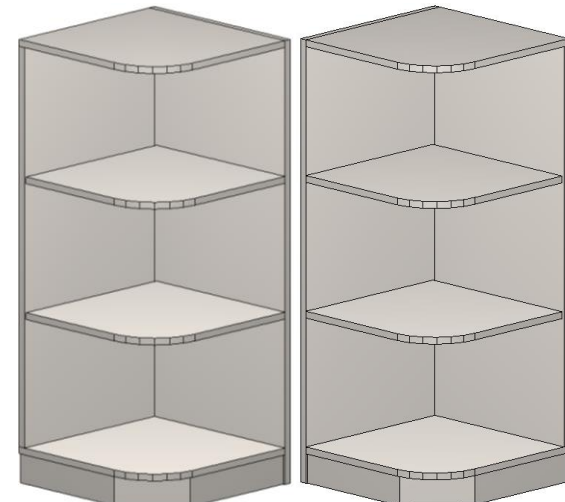
Diagonal Esq/Dir c/ Rodapé



Chanfrado Esq/Dir c/ Rodapé



Curva Esq/Dir c/ Rodapé

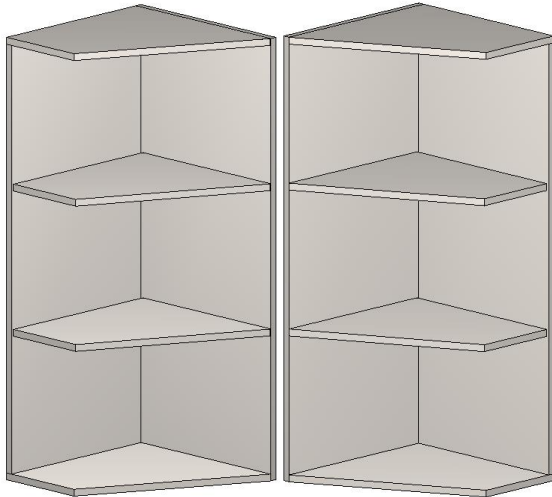


Os módulos podem ter suas prateleiras alteradas na aba “Agregados”.

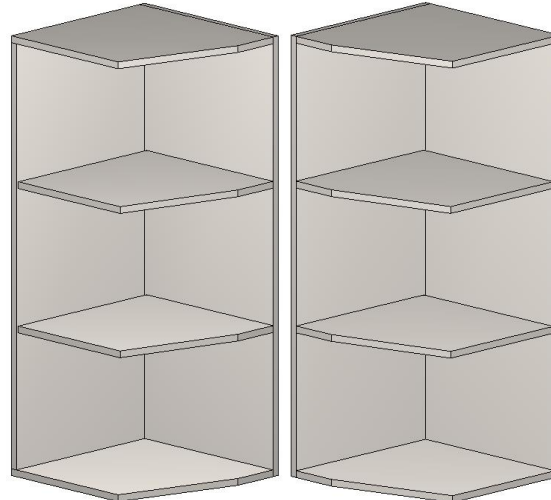
Modulação – Dormitórios

Cantoneiras

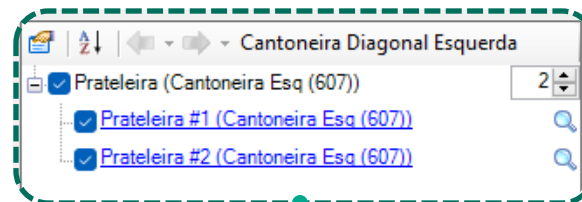
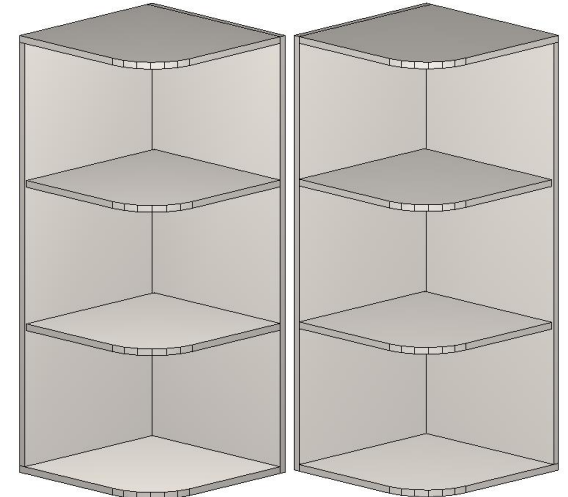
Diagonal Esq/Dir s/ Rodapé



Chanfrado Esq/Dir s/ Rodapé



Curva Esq/Dir s/ Rodapé

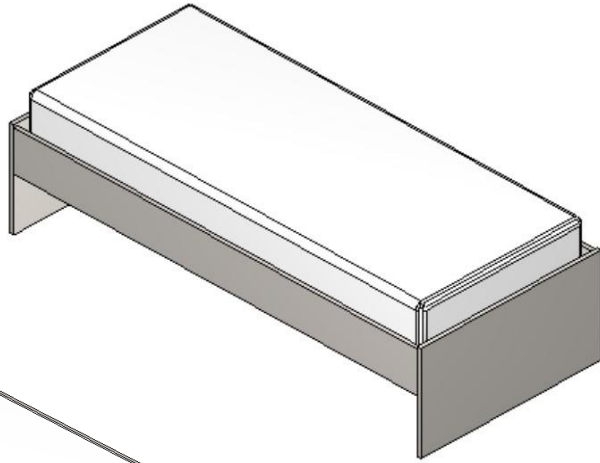


Os módulos podem ter suas prateleiras alteradas na aba “Agregados”.

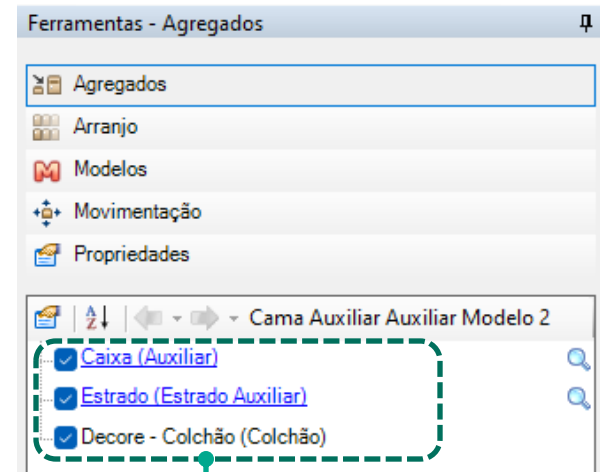
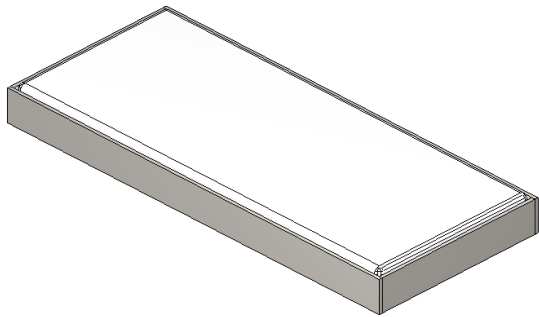
Modulação – Dormitórios

Camas – Solteiro e Auxiliar

Cama Solteiro



Cama Auxiliar

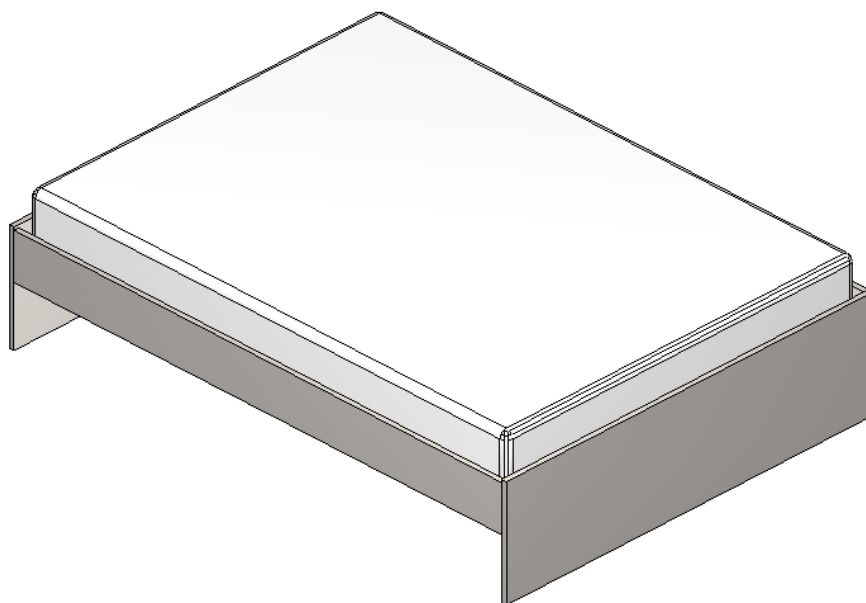


A cama auxiliar é opcional, podendo ser retirada através da aba **Agregados**.

Modulação – Dormitórios

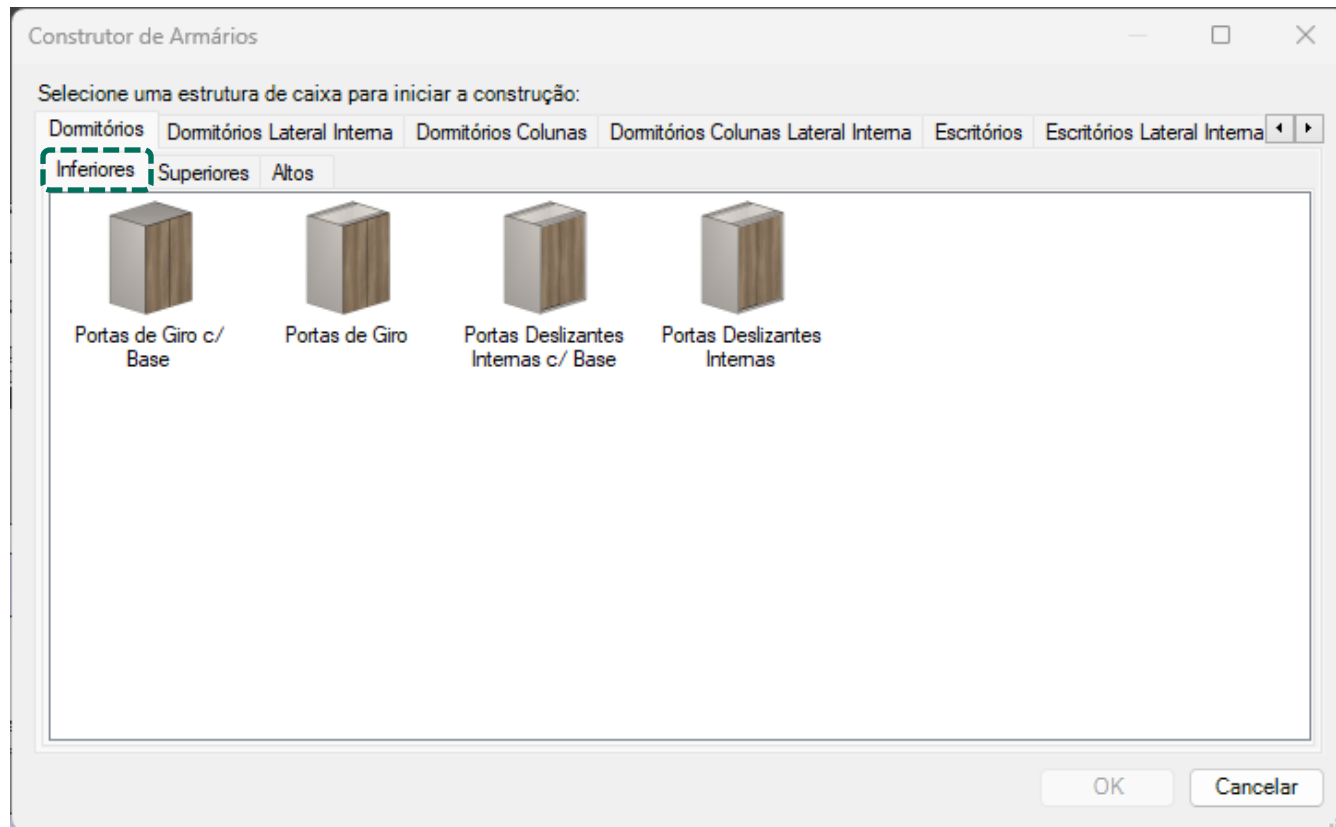
Camas - Casal

Na biblioteca do Promob Essencial estão disponíveis quatro opções de camas de casal: **Casal**, **Queen**, **King** e **Super King**.



Construtor de Armários - Dormitórios

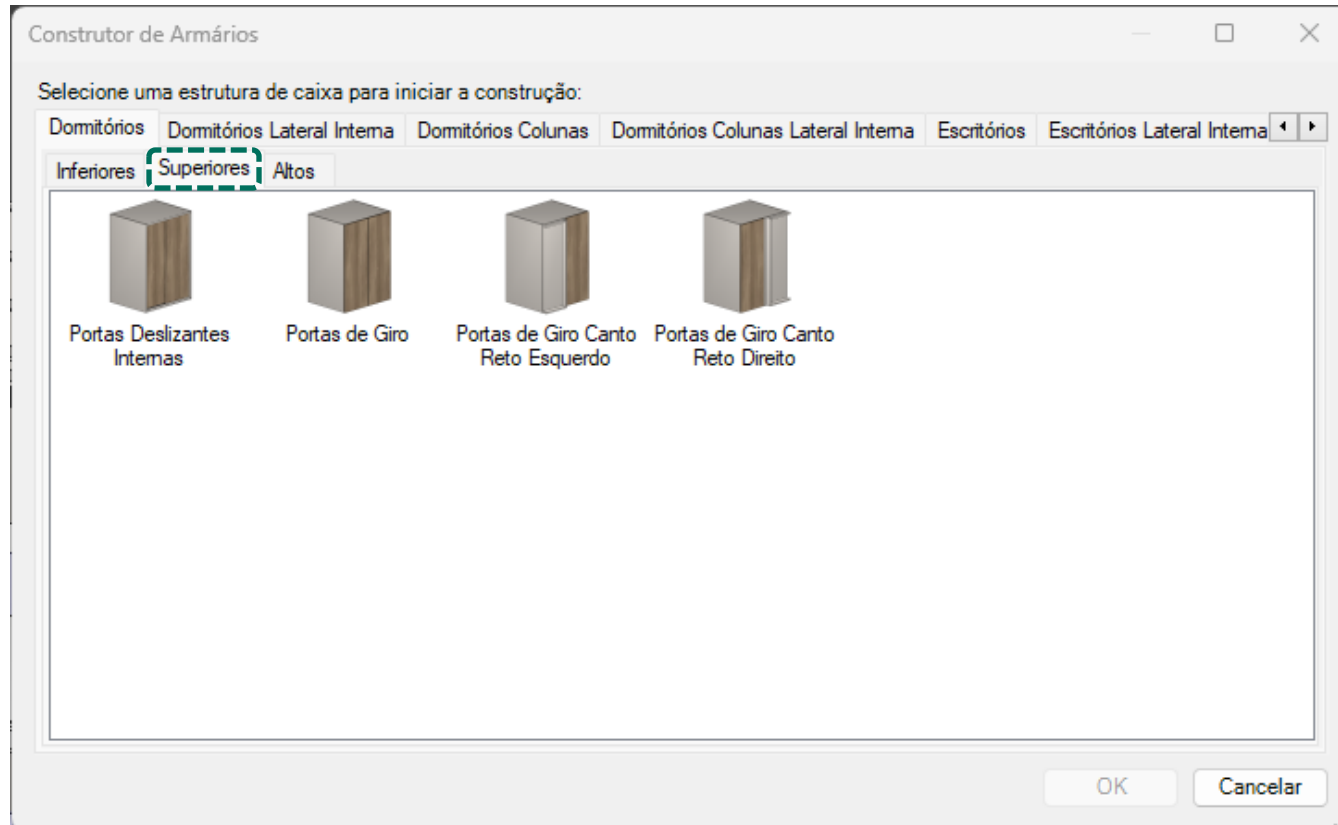
Inferiores



Deve ser utilizado para criar armários de dormitórios (com exceção dos armários de canto). Opção sem portas deslizantes deve ser utilizada para inserção de portas através do assistente (permite definir a quantidade de portas).

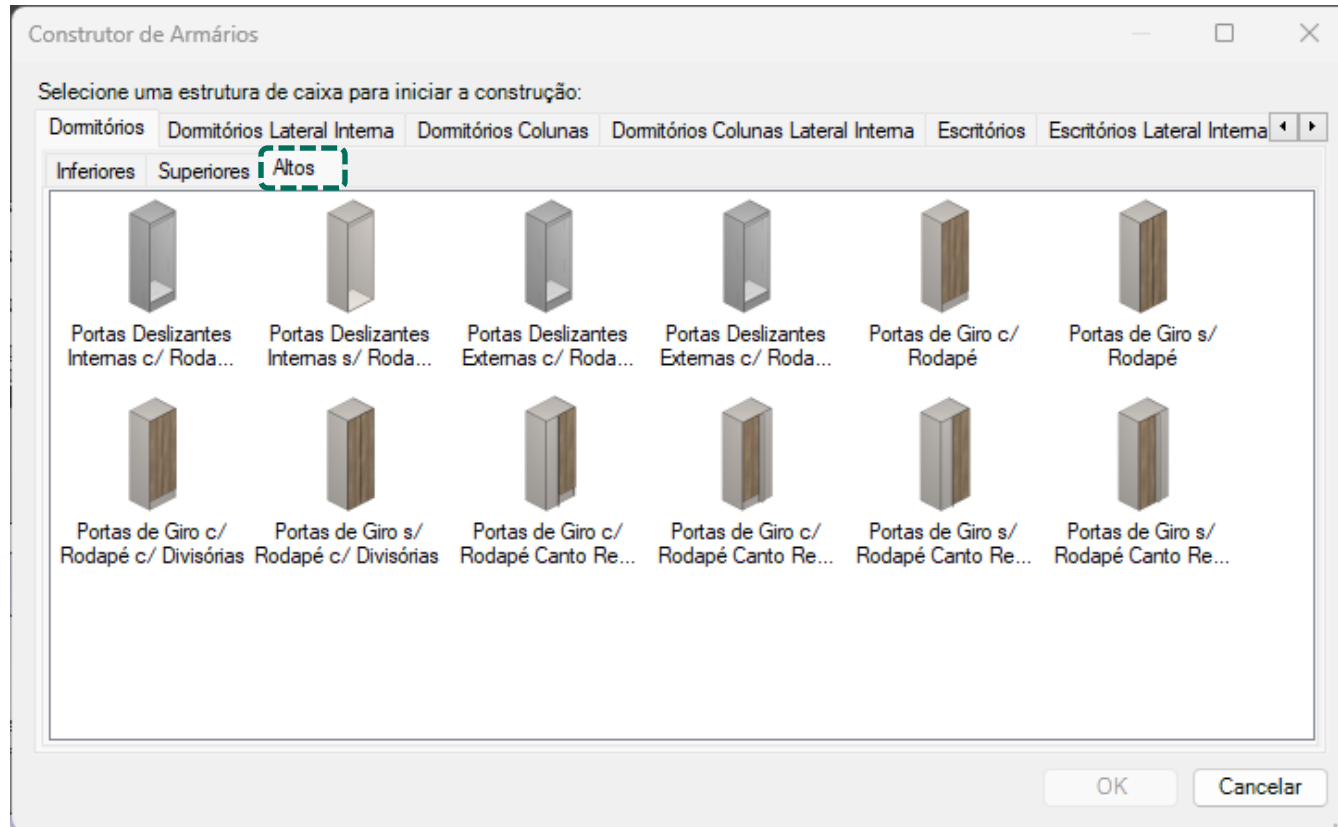
Construtor de Armários - Dormitórios

Superiores

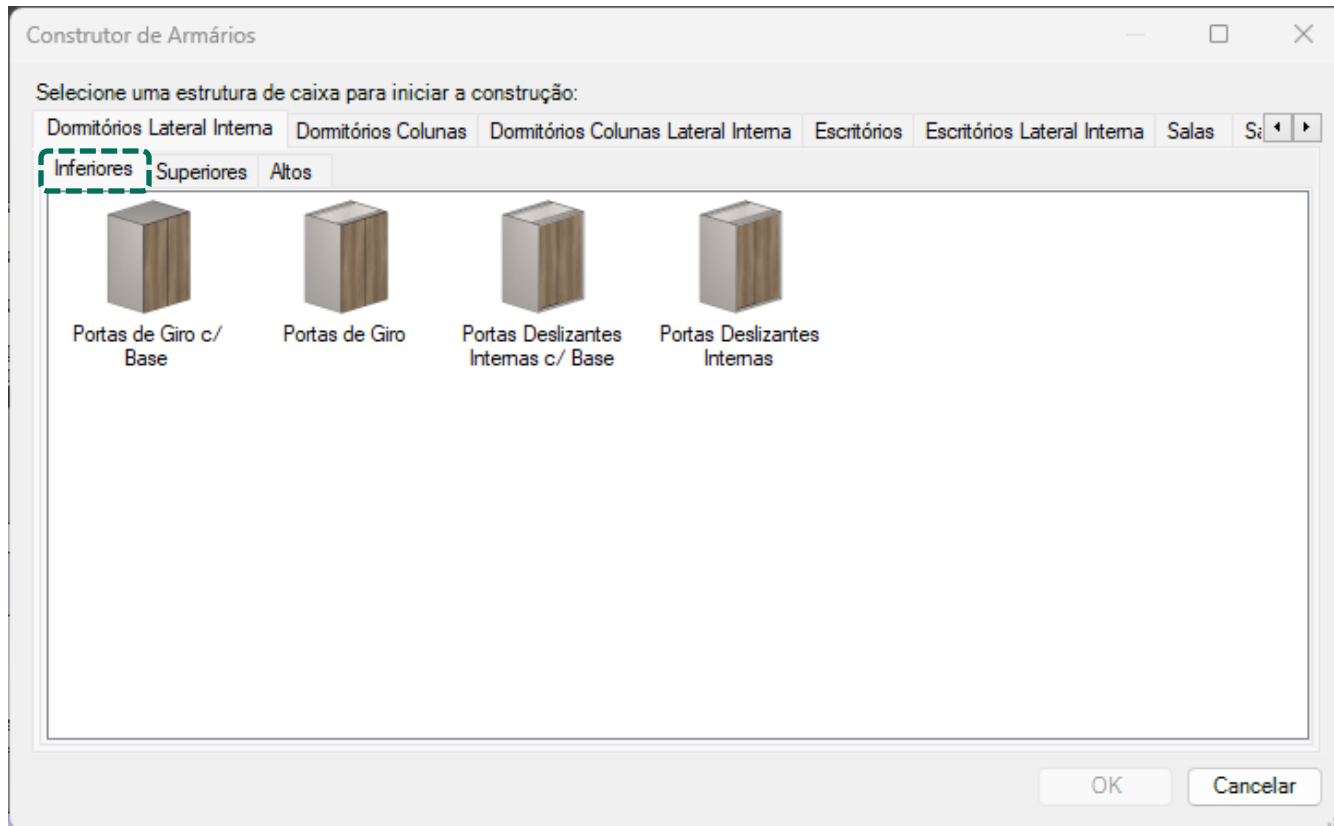


Construtor de Armários - Dormitórios

Altos



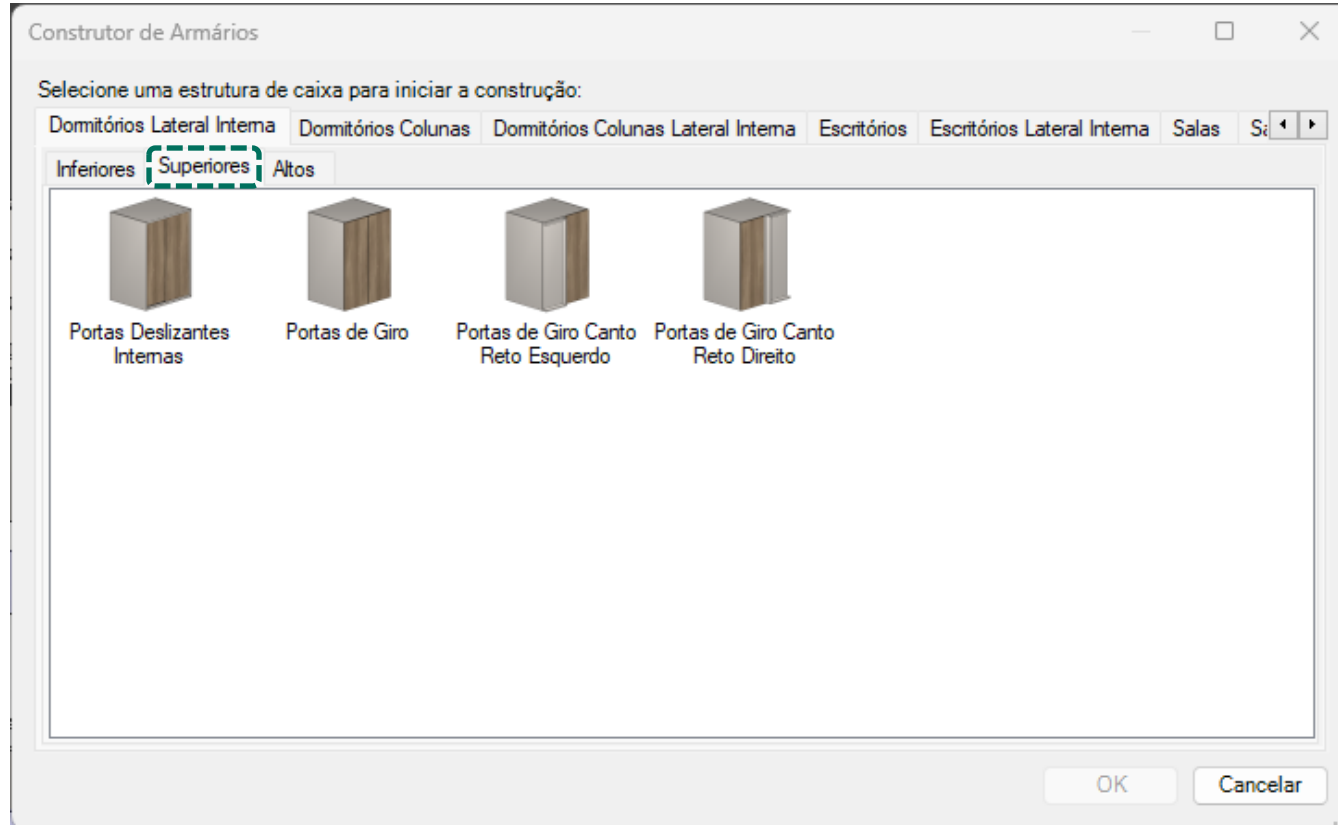
Construtor de Armários – Dormitórios Lat. Int. Inferiores



Opção **portas deslizantes internas** deve ser utilizada para inserção de portas através do assistente (permite definir a quantidade de portas).

Opção **portas deslizantes externas** deve ser utilizada para inserção de portas através do assistente, utilizando portas externas ao vão do armário.

Construtor de Armários – Dormitórios Lat. Int. Superiores

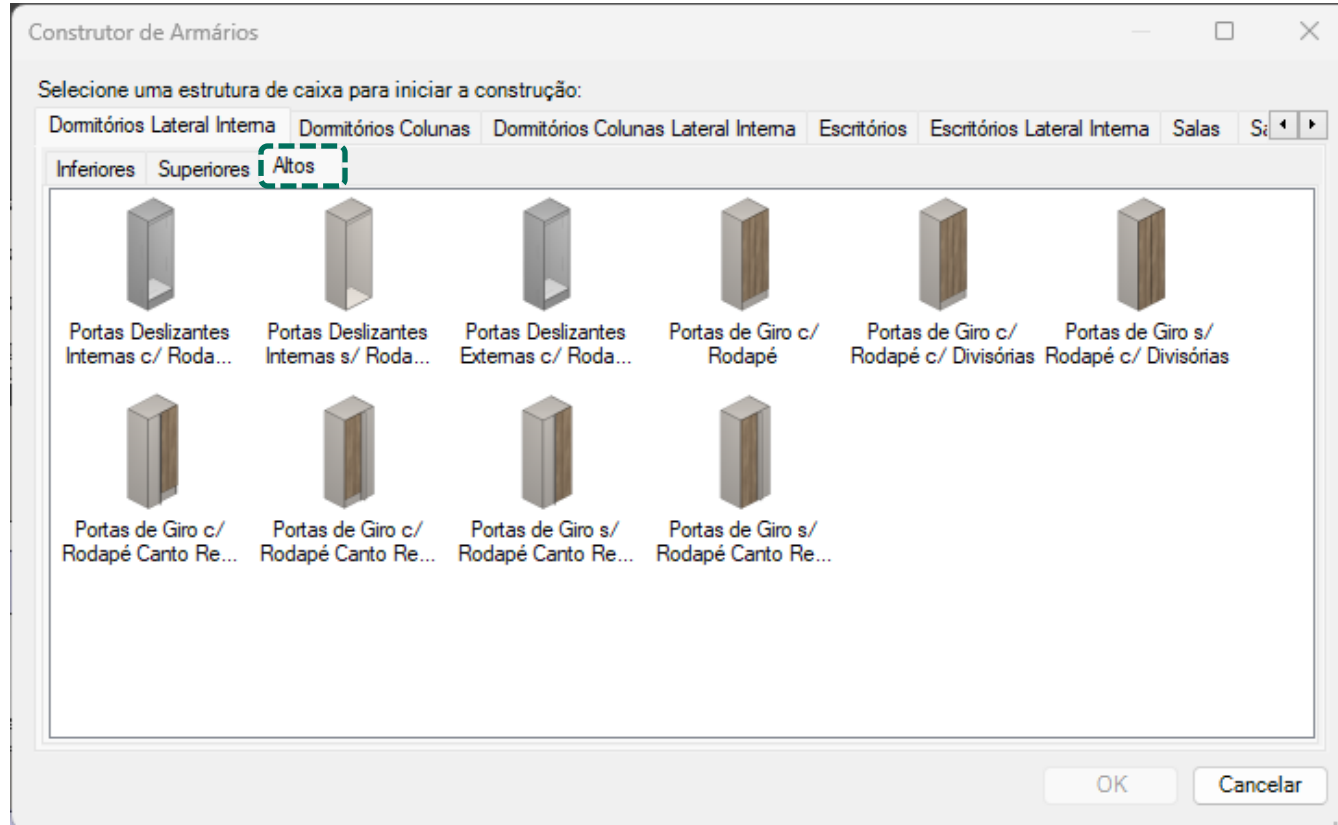


Opção **portas de giro** deve ser utilizada para inserção de portas através do construtor (as divisórias de vãos cortam as bases).

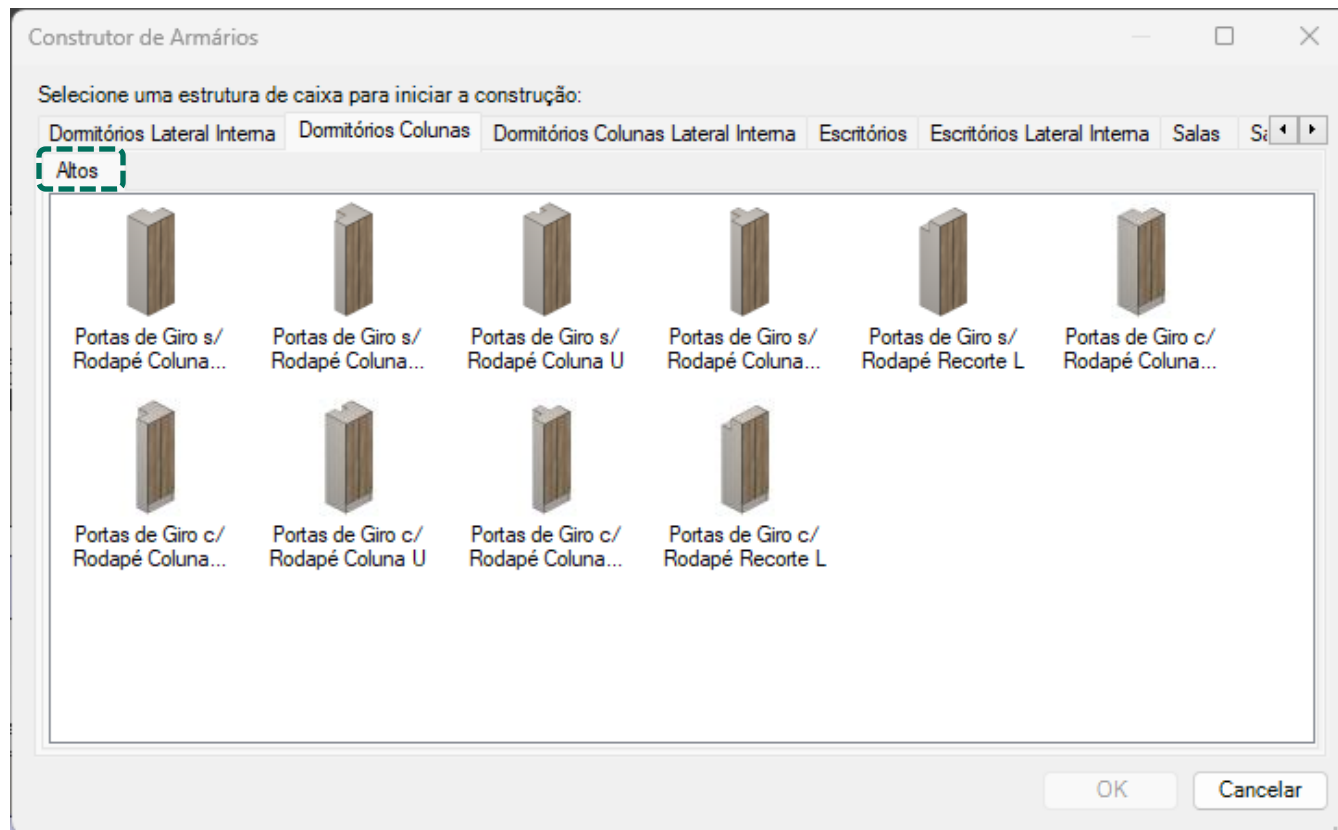
Opção **portas de giro com divisórias internas** deve ser utilizada para inserção de portas através do construtor (as divisórias de vão não separam as bases, ficando por cima delas).

Construtor de Armários – Dormitórios Lat. Int.

Altos

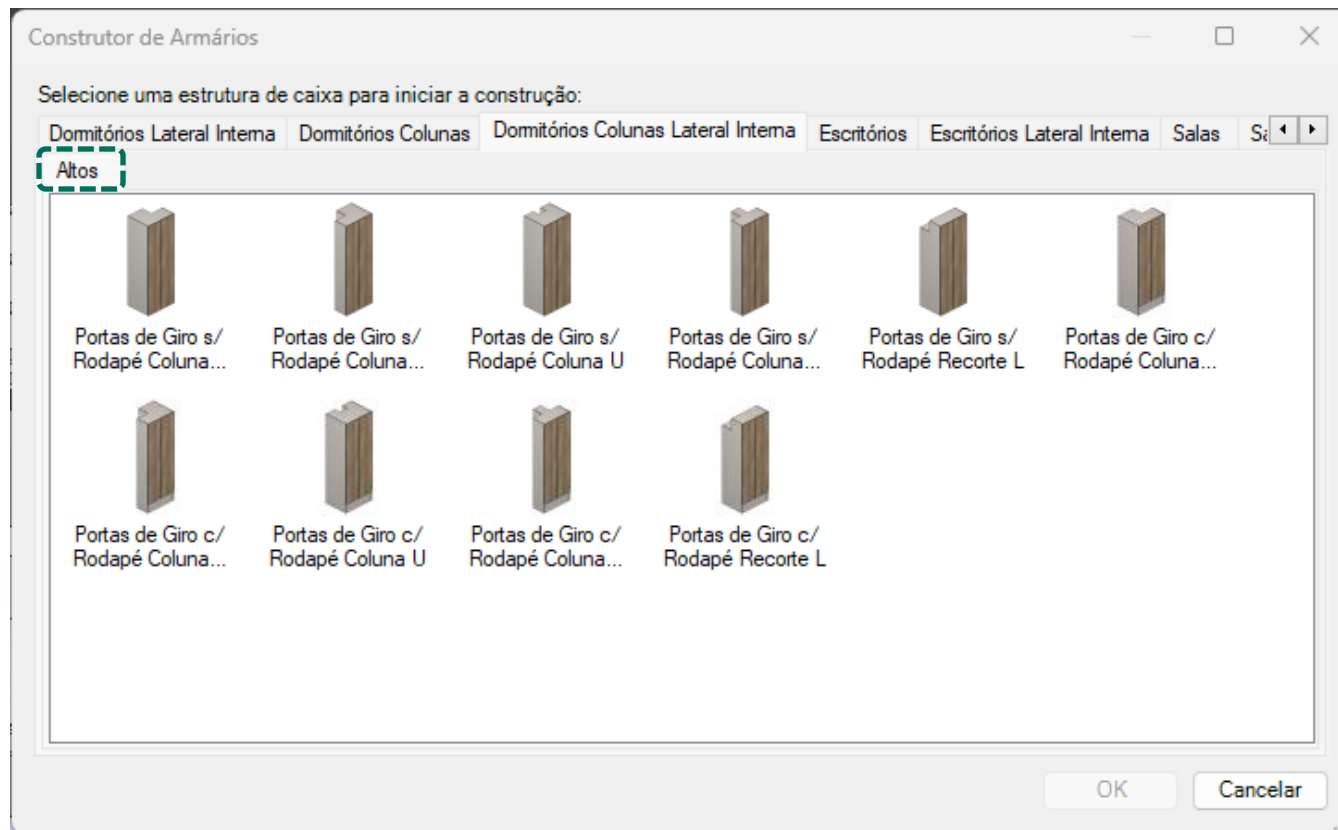


Construtor de Armários – Dormitórios Colunas



A opção módulos para colunas possui somente a opção com **portas de giro** e devem ser utilizadas para inserção de portas através do **Construtor de Armários** (as divisórias de vãos cortam as bases).

Construtor de Armários – Dormitórios Colunas Lateral Interna

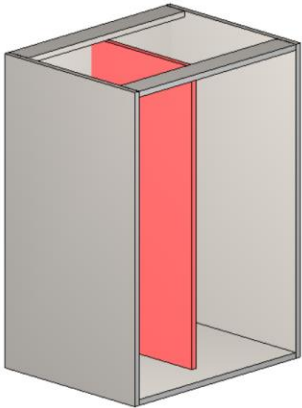


A opção módulos para colunas possui somente a opção com **portas de giro** e devem ser utilizadas para inserção de portas através do **Construtor de Armários** (as divisórias de vãos cortam as bases).

Construtor de Armários - Dormitórios

Divisórias

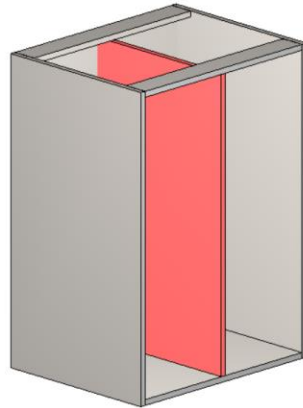
**Não Divide Fundo
c/ Recuo Frontal**



Não divide o fundo;

Recuada na frente
do módulo
(alinhada com as
prateleiras).

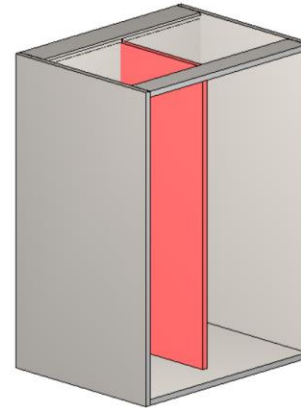
**Não Divide Fundo
s/ Recuo Frontal**



Não divide o fundo;

Alinhada com a
frente do módulo.

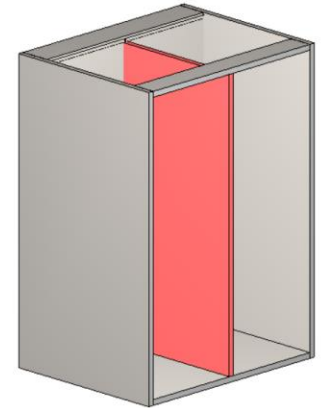
**Divide Fundo c/
Recuo Frontal**



Divide o fundo;

Recuada na frente
do módulo
(alinhada com as
prateleiras).

**Divide Fundo s/
Recuo Frontal**



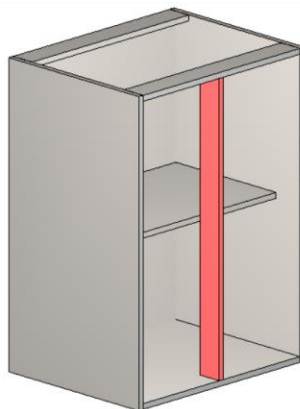
Divide o fundo;

Alinhada com a
frente do módulo.

Construtor de Armários - Dormitórios

Divisória Parcial

Parcial



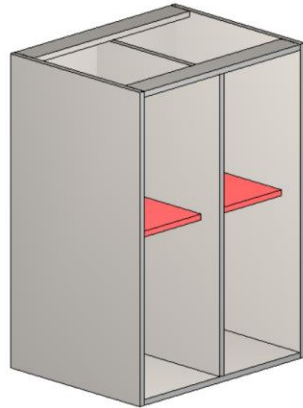
Não divide o fundo;

Alinhada com a
frente do módulo.

Construtor de Armários - Dormitórios

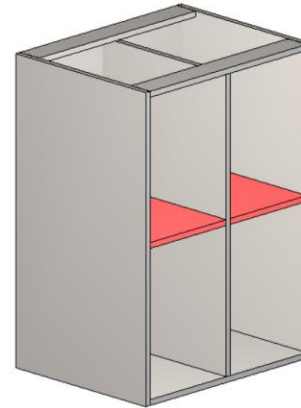
Prateleiras Móveis

C/ Recuo Frontal



Não divide o fundo;
Recuada na frente
do módulo.

S/ Recuo Frontal

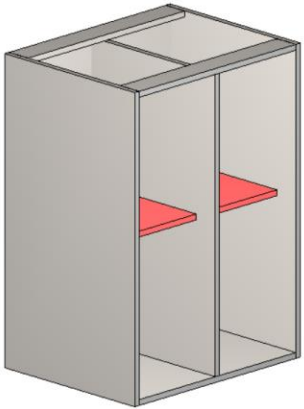


Não divide o fundo;
Alinhada com a
frente do módulo.

Construtor de Armários - Dormitórios

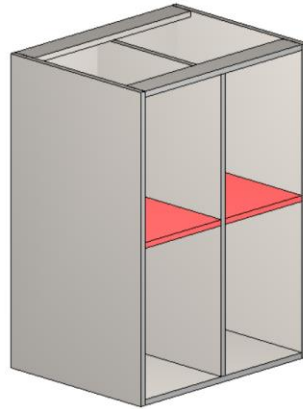
Prateleiras Fixas

**Não Divide Fundo
c/ Recuo Frontal**



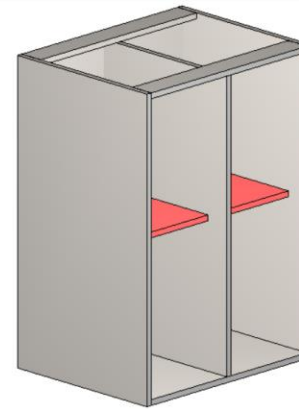
Não divide o fundo;
Recuada na frente
do módulo.

**Não Divide Fundo
s/ Recuo Frontal**



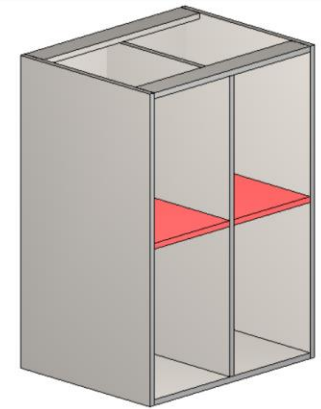
Não divide o fundo;
Alinhada com a
frente do módulo.

**Divide Fundo c/
Recuo Frontal**



Divide o fundo;
Recuada na frente
do módulo.

**Divide Fundo s/
Recuo Frontal**

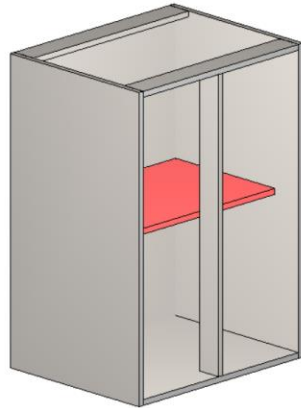


Divide o fundo;
Alinhada com a
frente do módulo.

Construtor de Armários - Dormitórios

Prateleiras Fixas p/ Divisória Parcial

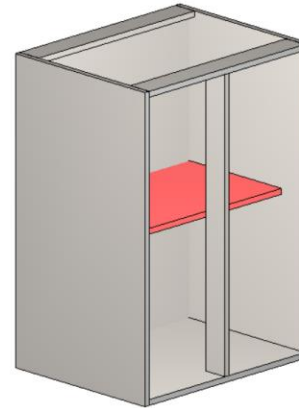
Não Divide Fundo



Não divide o fundo;

Recuada na frente
do módulo.

Divide Fundo



Divide o fundo;

Recuada na frente
do módulo.

Construtor de Armários - Dormitórios

Prateleiras Fixas p/ Divisória Parcial

Construtor de Armários

Estrutura Divisões Gavetas Internos Portas

Tipo: Balcões Inferiores

Vertical Horizontal Inserção múltipla

Prateleiras Móveis Prateleiras Fixas Prateleira Vidro Prateleiras p/ Divisória Parcial

Não Divide Fundo Esq Não Divide Fundo Central Não Divide Fundo Dir

Divide Fundo Esq Divide Fundo Central Divide Fundo Dir

Inserir

Movimentação

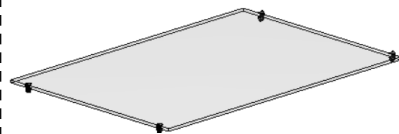
Passo inicial	0
Passo	10

Ao utilizar **divisórias parciais** é necessário selecionar a prateleira **correspondente ao vão** que será utilizada.

Construtor de Armários - Dormitórios

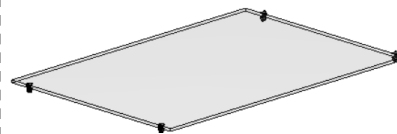
Prateleira de Vidro

C/ Recuo Frontal



Não divide o fundo;
Recuada na frente
do módulo.

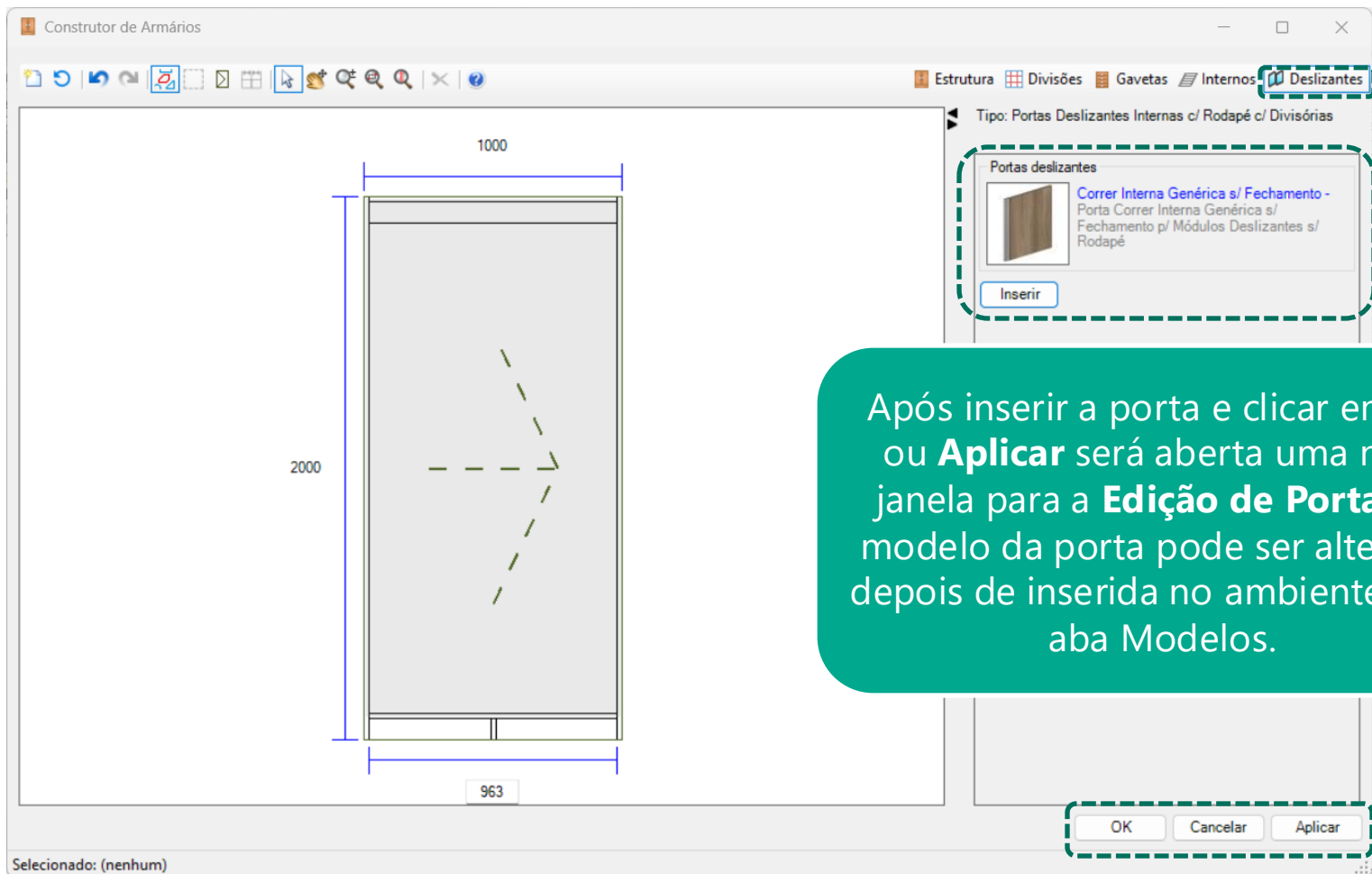
S/ Recuo Frontal



Não divide o fundo;
Alinhada com a
frente do módulo.

Construtor de Armários - Dormitórios

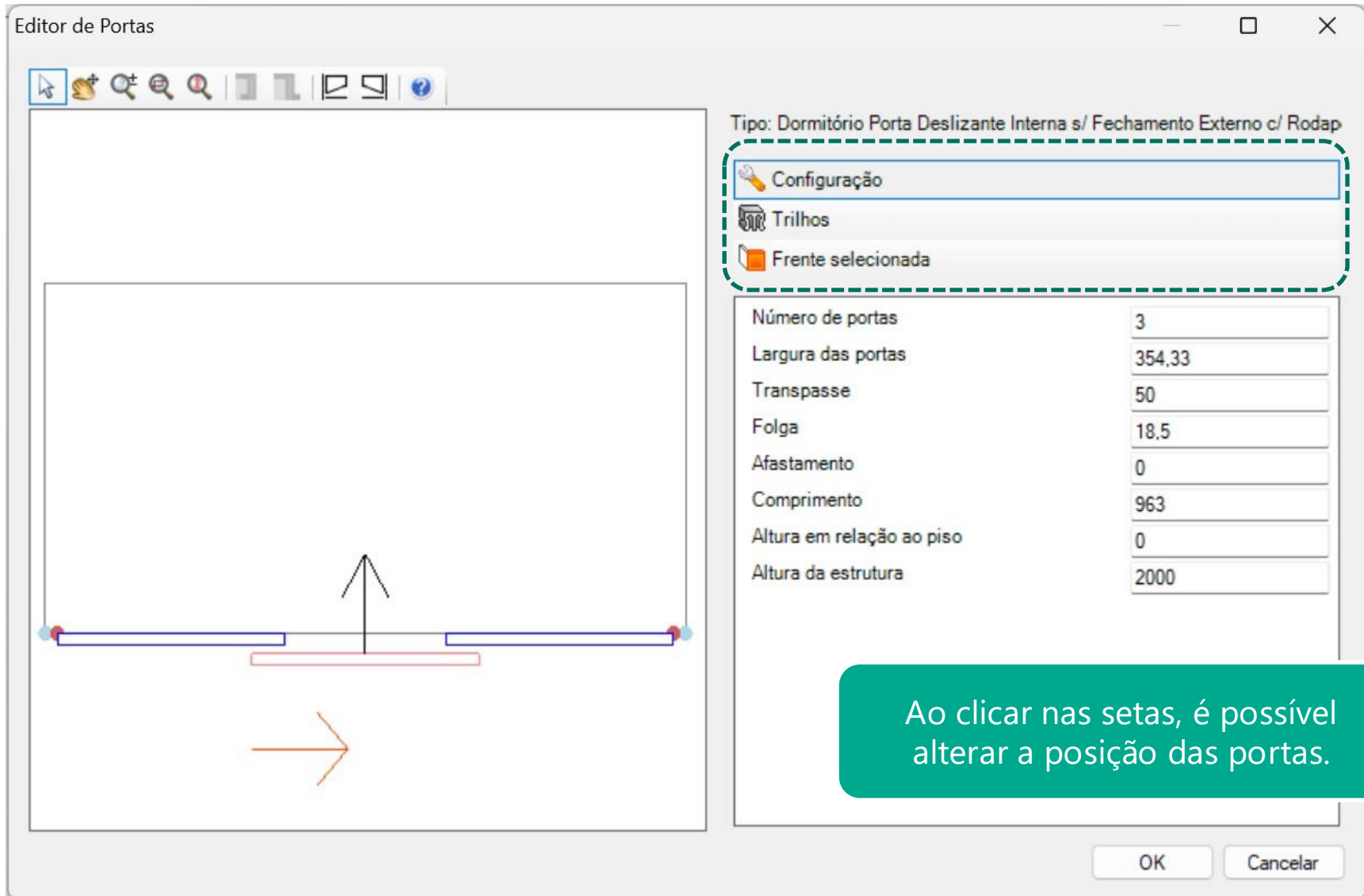
Portas - Deslizantes



Construtor de Armários - Dormitórios

Portas - Deslizantes

Editor de Portas



Tipo: Dormitório Porta Deslizante Interna s/ Fechamento Externo c/ Rodap

- Configuração
- Trilhos
- Frente selecionada

Número de portas	3
Largura das portas	354,33
Transpasse	50
Folga	18,5
Afastamento	0
Comprimento	963
Altura em relação ao piso	0
Altura da estrutura	2000

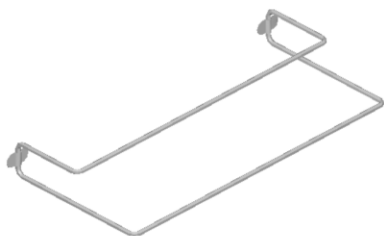
Ao clicar nas setas, é possível alterar a posição das portas.

OK Cancelar

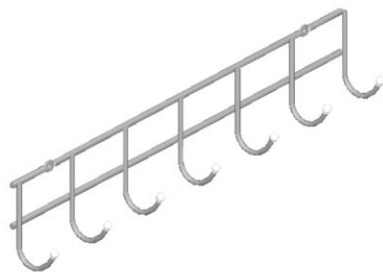
Construtor de Armários - Dormitórios

Agregados - Aramado

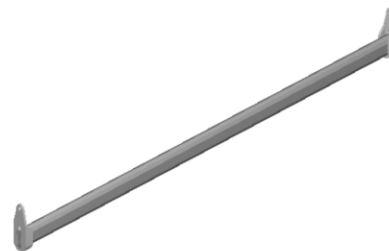
Sapateira



Porta-cintos



Cabideiro



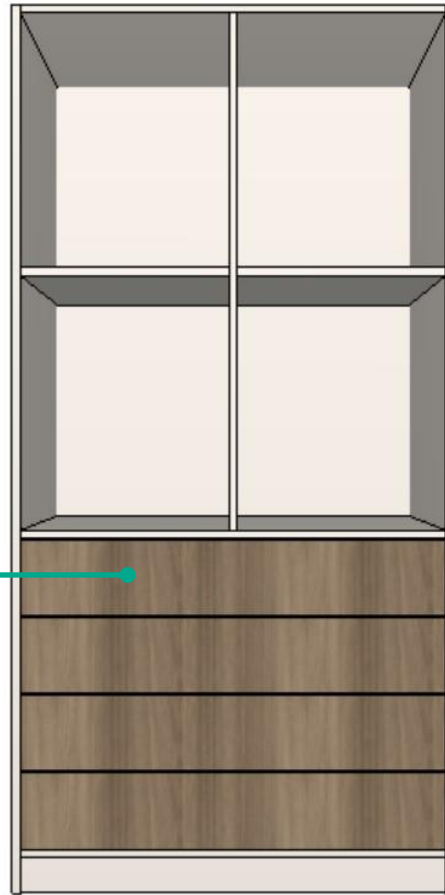
Calceiro



Podem ser redimensionados na aba de **Propriedades**.

Modulação – Dormitórios

Agregados - Gavetas



Gavetas embutidas

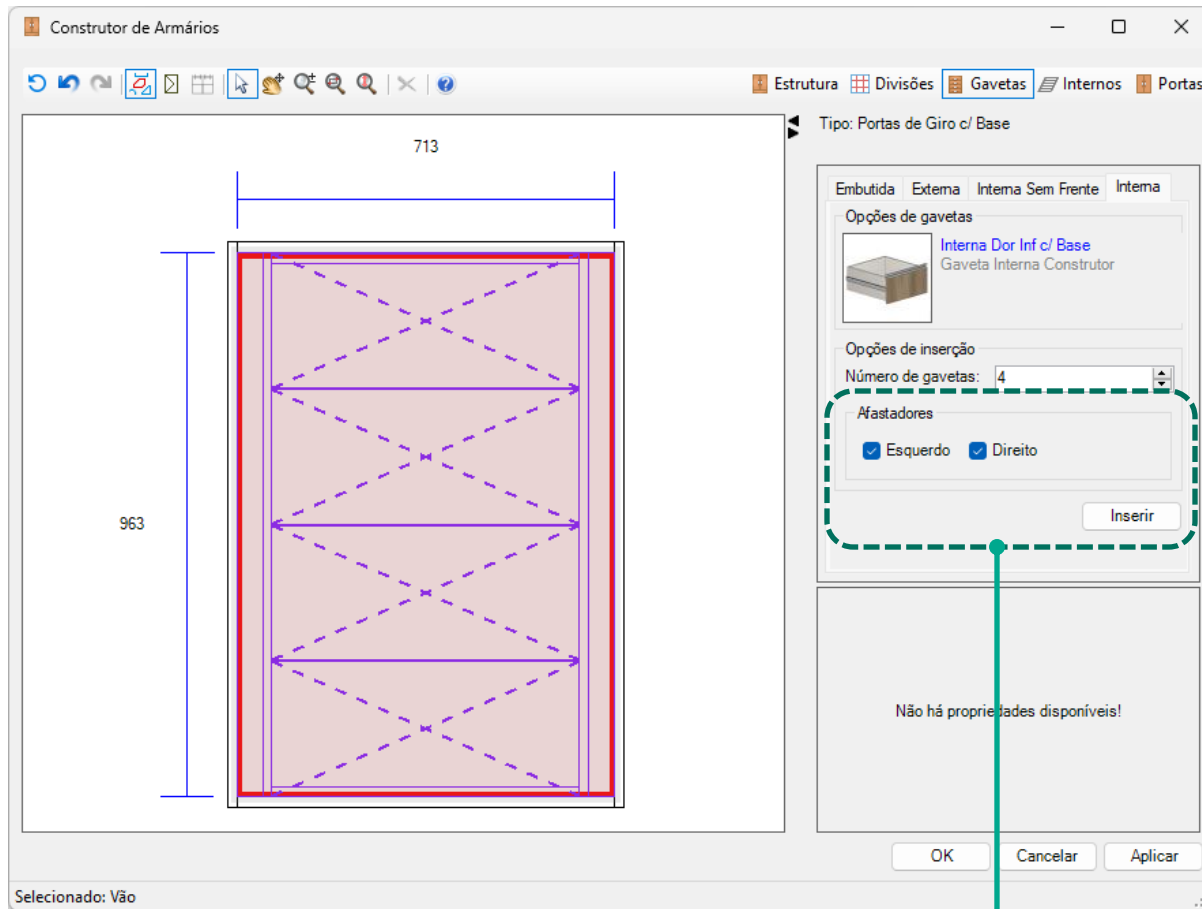


Sapateiras

Somente Gavetas Internas

Modulação – Dormitórios

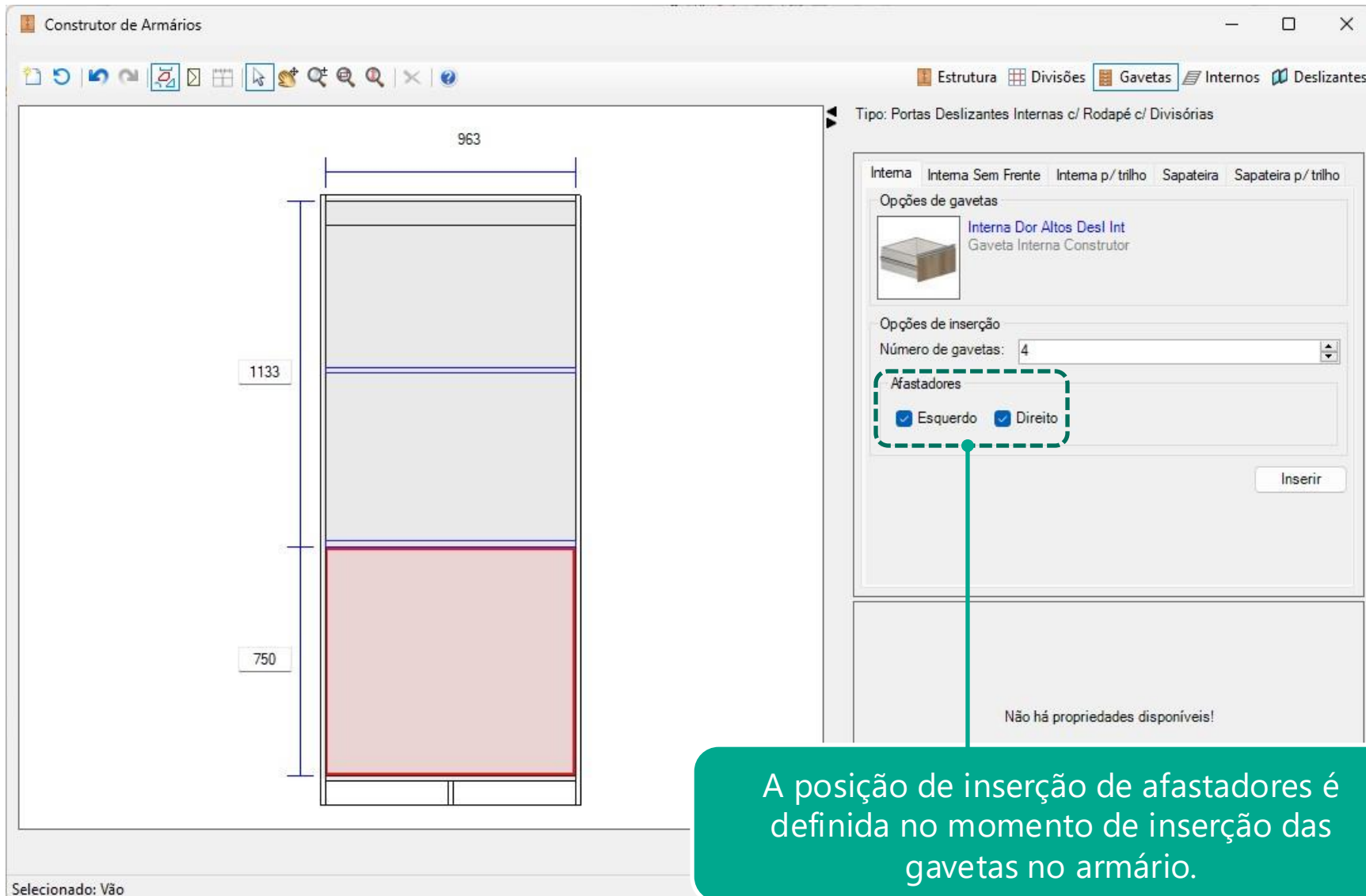
Agregados - Gavetas



É possível selecionar se haverá afastadores esquerdos e direitos pelo **Construtor de Armários**.

Modulação – Dormitórios

Agregados - Gavetas



The screenshot displays the 'Construtor de Armários' software interface. The main workspace shows a cabinet layout with dimensions: a width of 963 and a height of 1133. A section at the bottom of the cabinet is highlighted in red and has a height of 750. The right-hand panel is titled 'Tipo: Portas Deslizantes Internas c/ Rodapé c/ Divisórias' and contains the following options:

- Interna
- Interna Sem Frente
- Interna p/ trilho
- Sapateira
- Sapateira p/ trilho

Under 'Opções de gavetas', the selected option is 'Interna Dor Altos Desl Int' (Gaveta Interna Construtor). Under 'Opções de inserção', the 'Número de gavetas' is set to 4. The 'Afastadores' section has two checked options: 'Esquerdo' and 'Direito'. A dashed green box highlights these options, with a teal line pointing to a text box at the bottom right.

Selecionado: Vão

Não há propriedades disponíveis!

A posição de inserção de afastadores é definida no momento de inserção das gavetas no armário.

Linha Escritório

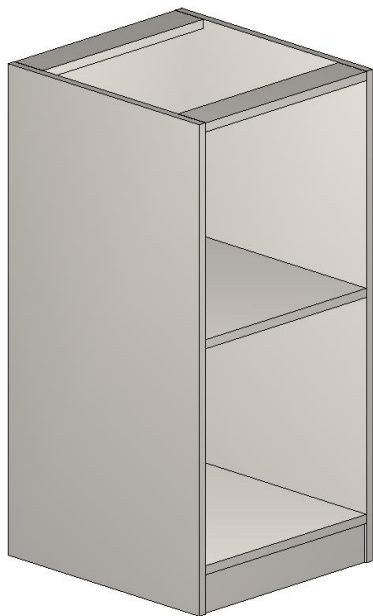
Modulação – Escritório

- Estão disponíveis balcões, gaveteiros, arquivos, mesas de canto, retas, de reunião e conexões de mesas, módulos auxiliares de CPU e aparadores e divisórias para mesas. Os armários devem ser construídos pelo **Construtor de Armários**.
- Disponíveis também opções de módulos com ou sem rodapé.

Modulação – Escritório

Inferiores - Balcões

Nicho



Balcão 2 Portas



Balcão 2 Portas + Nicho



As dimensões dos componentes podem ser definidas no **Configurador de Dimensões** no momento do projeto.

Modulação – Escritório

Inferiores - Balcões

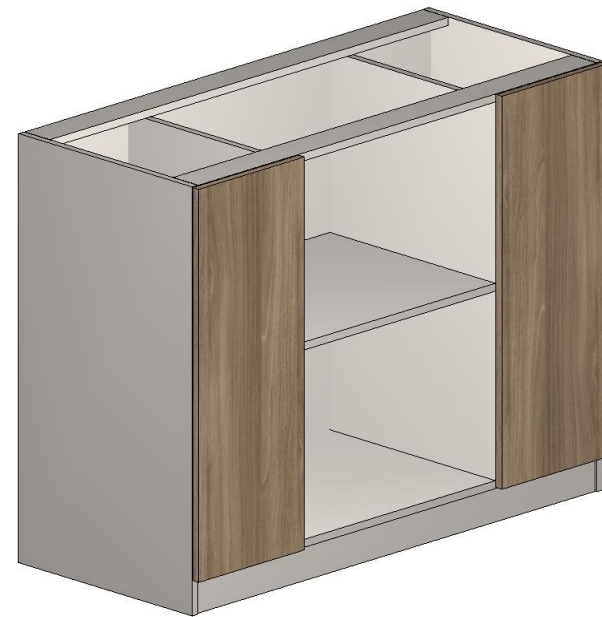
Balcão 3 Portas



Balcão 4 Portas



Balcão 2 Portas + Nichos



As dimensões dos componentes podem ser definidas no **Configurador de Dimensões** no momento do projeto.

Modulação – Escritório

Inferiores - Gaveteiros

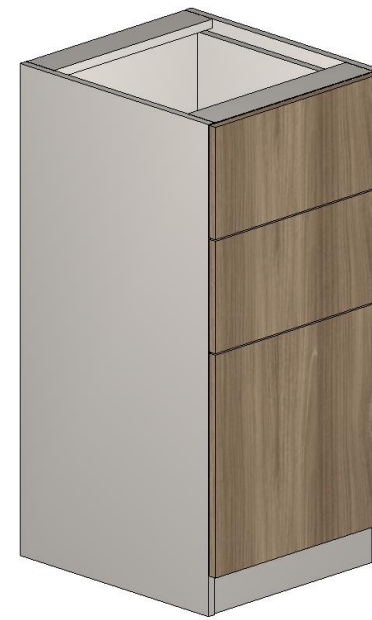
2 Gavetões



1 Gav. + 1 Gavetão



2 Gav. + 1 Gavetão

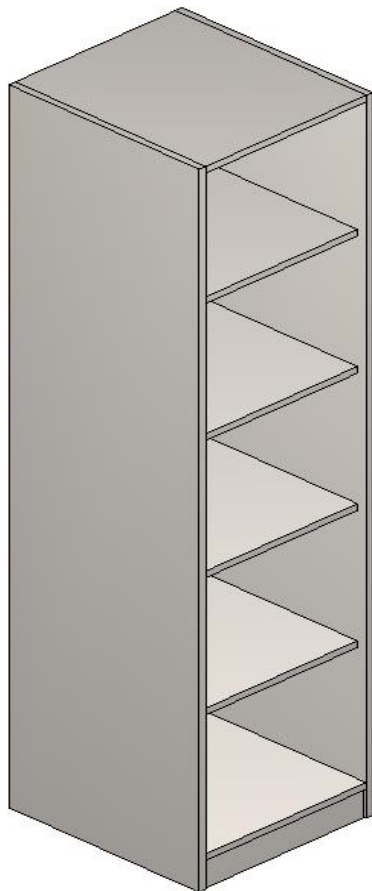


As dimensões dos componentes podem ser definidas no **Configurador de Dimensões** no momento do projeto.

Modulação – Escritório

Altos - Armários

Nicho



1 Porta



2 Portas

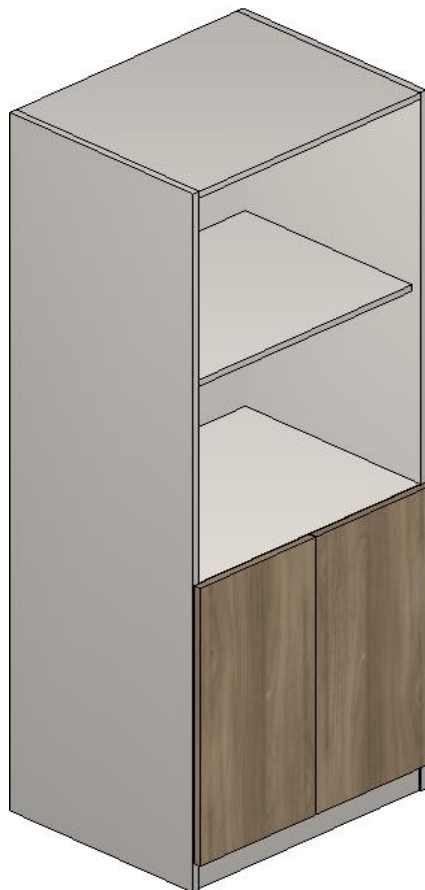


As dimensões dos componentes podem ser definidas no **Configurador de Dimensões** no momento do projeto.

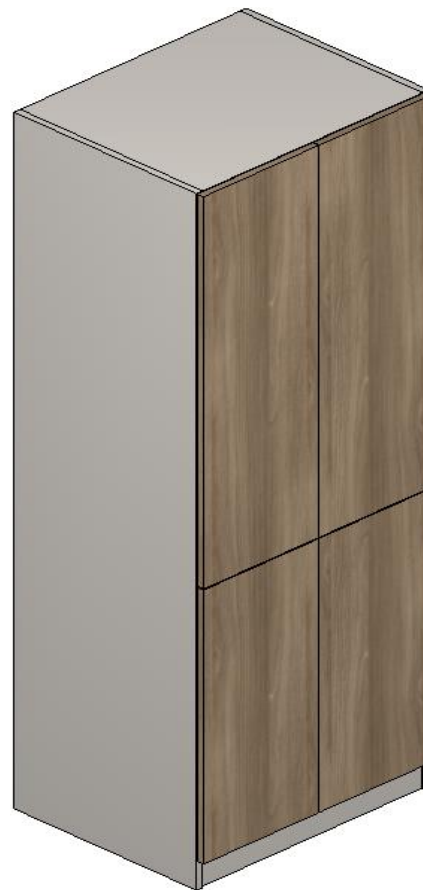
Modulação – Escritório

Altos - Armários

2 Portas + Nicho



4 Portas



As dimensões dos componentes podem ser definidas no **Configurador de Dimensões** no momento do projeto.

Modulação – Escritório

Altos - Arquivos

Arquivo c/ Gavetas



As dimensões dos componentes podem ser definidas no **Configurador de Dimensões** no momento do projeto.

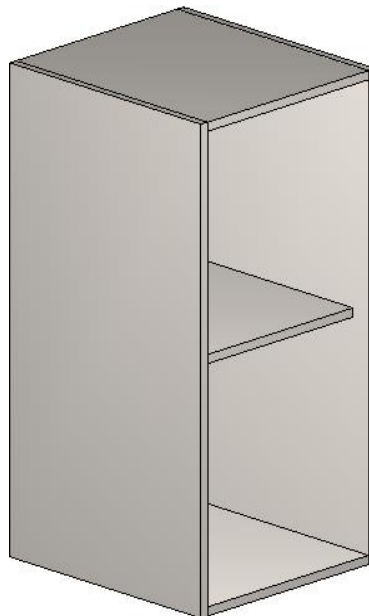
Modulação – Escritório

Superiores - Armários

Nicho



Nicho Suspenso



1 Porta



As dimensões dos componentes podem ser definidas no **Configurador de Dimensões** no momento do projeto.

Modulação – Escritório

Superiores - Armários

2 Portas



3 Portas



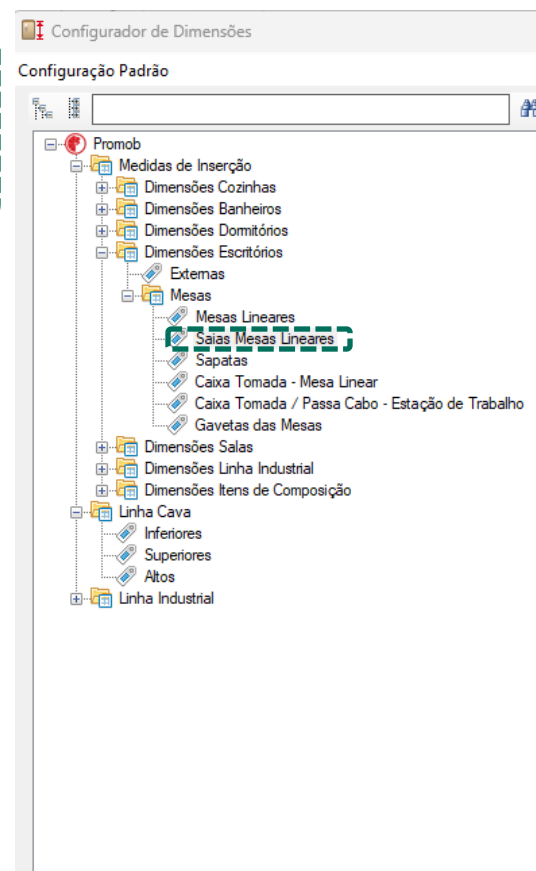
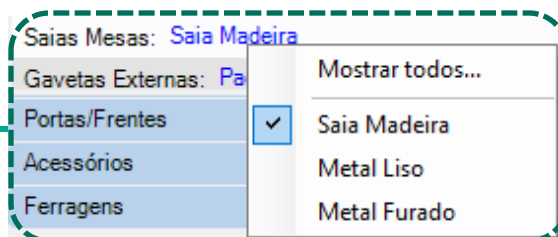
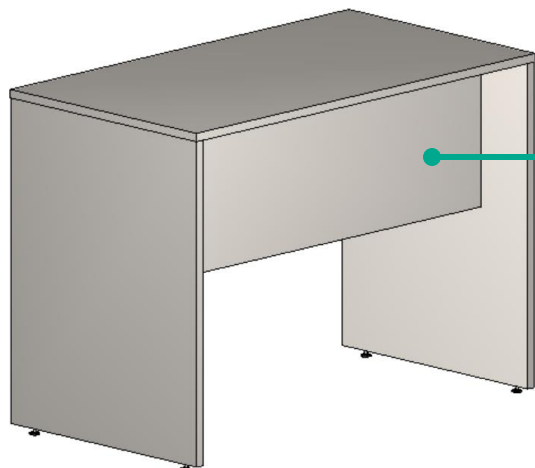
Basculante 1 Porta



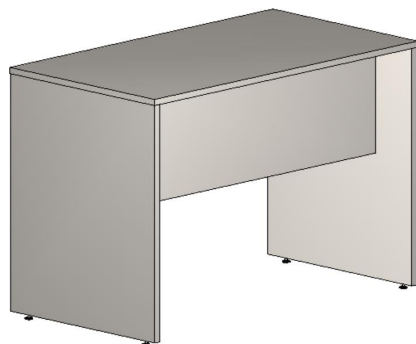
As dimensões dos componentes podem ser definidas no **Configurador de Dimensões** no momento do projeto.

Modulação – Escritório

Mesas



Opção c/ Saia



Opção s/ Saia

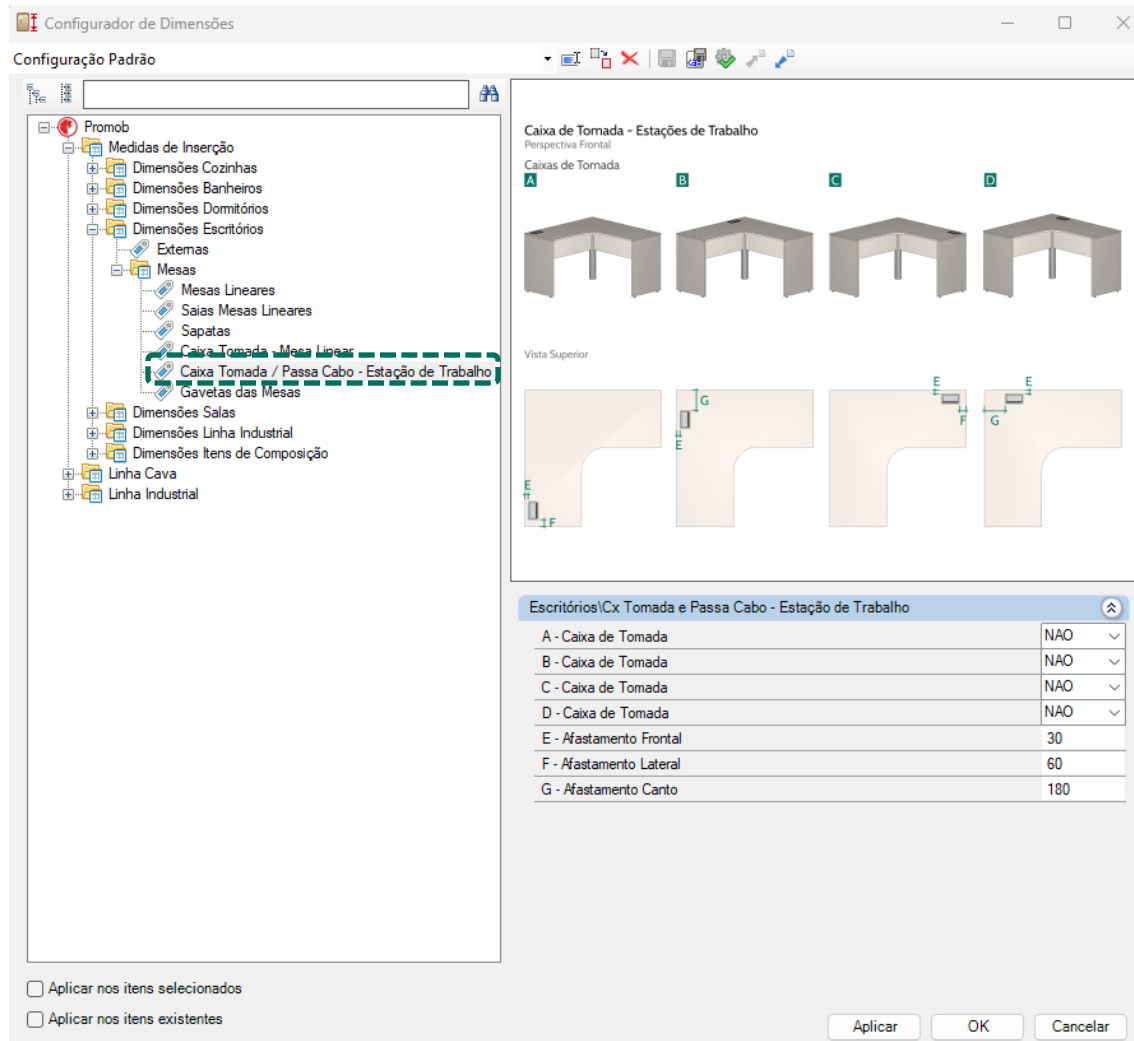


Medidas de profundidade e altura podem ser alteradas através do **Configurador de Dimensões**.

O tipo de saia utilizada pode ser alterada através dos modelos e configurada pelo **Configurador de Dimensões**.

Modulação – Escritório

Mesas



Posições dos passa-cabos podem ser definidas através do **Configurador de Dimensões**.

Modulação – Escritório

Mesas

Metal U

Metal
Acrílico

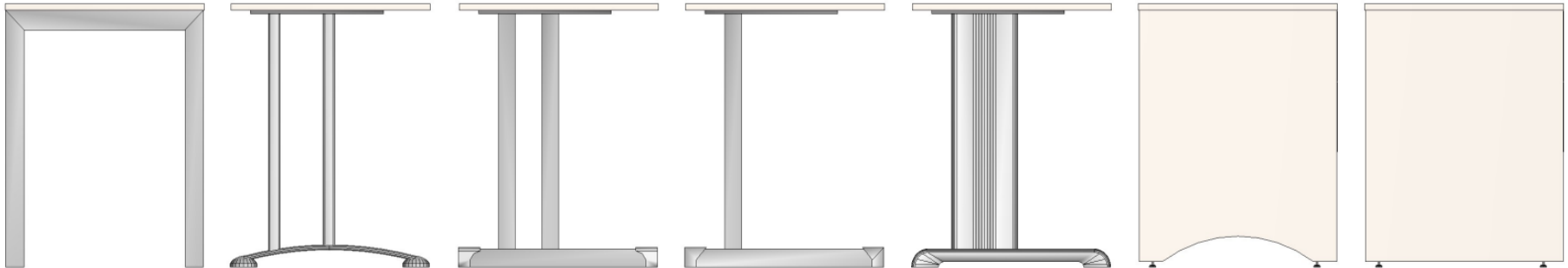
Metal
Duplo

Metal
Simplex

Aço

Curvo

Reto

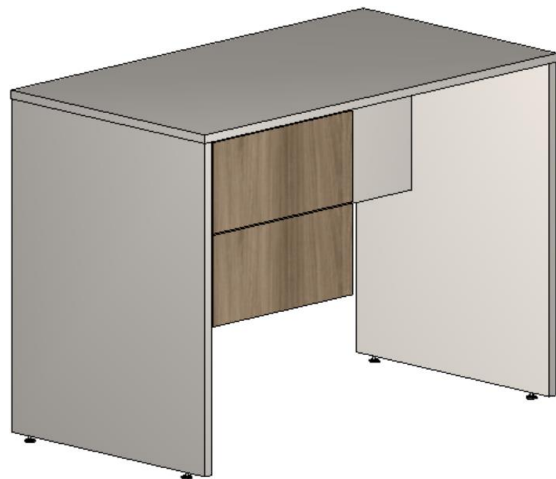


Tipos de pés de mesas podem ser definidos através da aba **Modelos**.

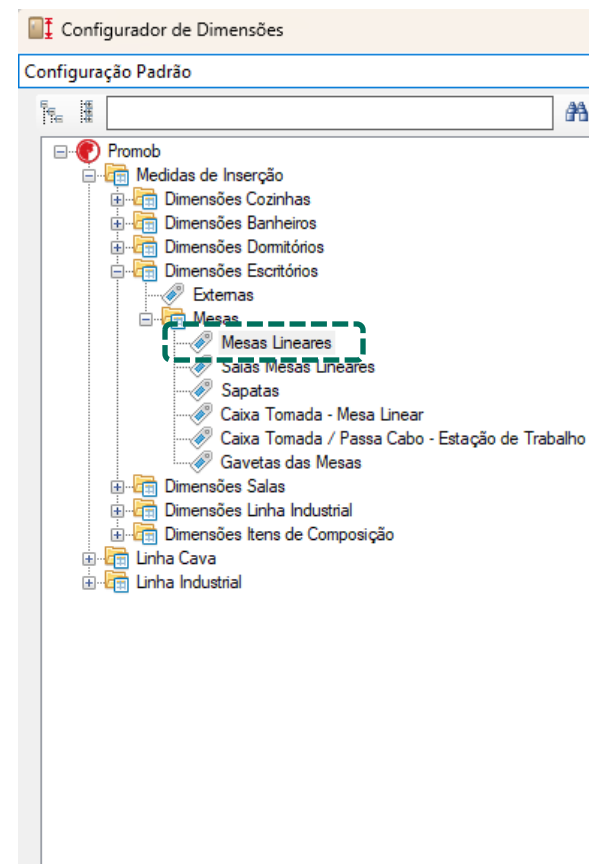
Modulação – Escritório

Mesas

Reta Linear



Atendimento Linear



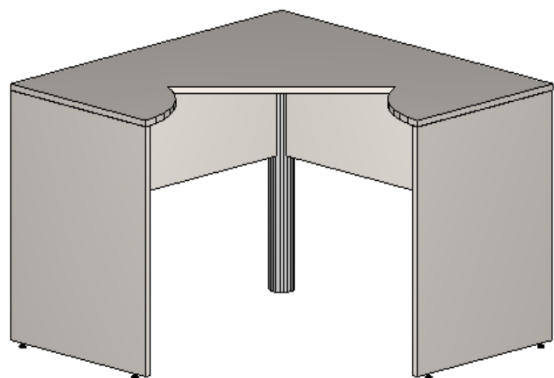
Medidas de profundidade e altura podem ser alteradas através do **Configurador de Dimensões**.

O tipo de saia utilizada pode ser alterada através dos modelos e configurada pelo **Configurador de Dimensões**.

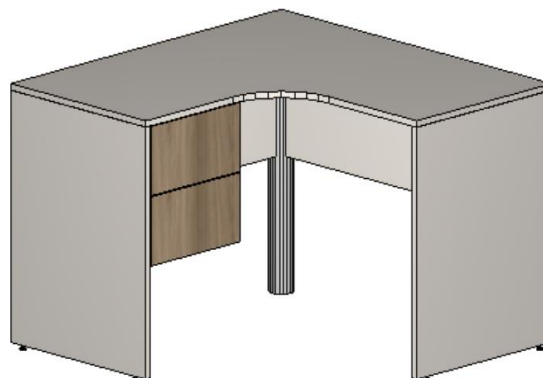
Modulação – Escritório

Mesas

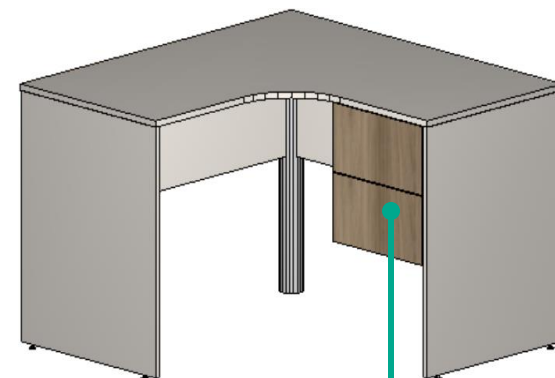
L Triangular



L Esquerda



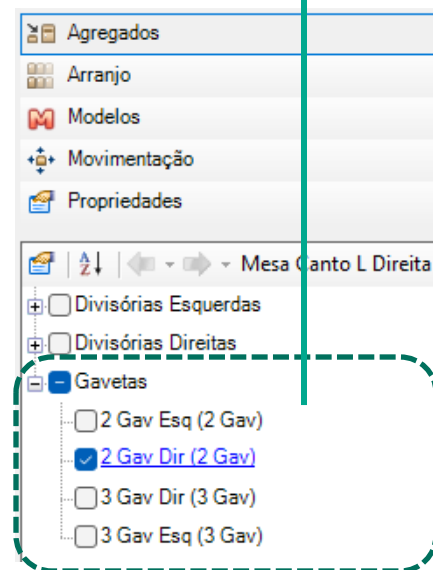
L Direita



Medidas de A e B podem ser editadas na aba **Propriedades** do módulo durante o projeto.

Para as gavetas agregadas nas mesas, possuímos dois modelos de gavetas:

- Duas ou três gavetas agregadas na direita;
- Duas ou três gavetas agregadas na esquerda.



Modulação – Escritório

Mesas

L Peninsular Direita



L Peninsular Esquerda



Medidas de A e B podem ser editadas na aba **Propriedades** do módulo durante o projeto.

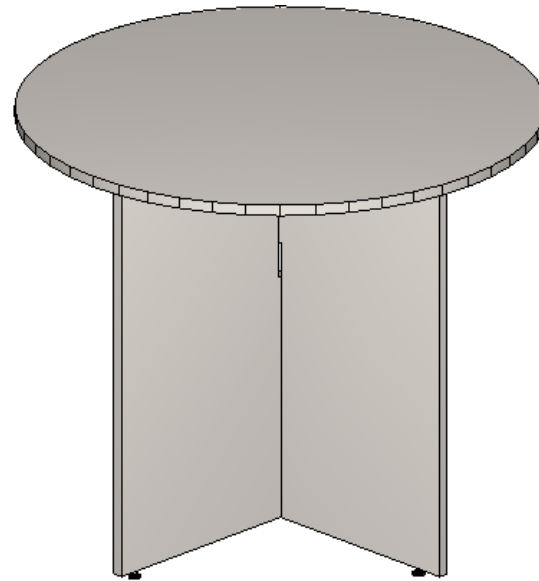
Para as gavetas agregadas nas mesas, possuímos dois modelos de gavetas:

- Duas ou três gavetas agregadas na direita;
- Duas ou três gavetas agregadas na esquerda.

Modulação – Escritório

Mesas – Mesas de Reunião

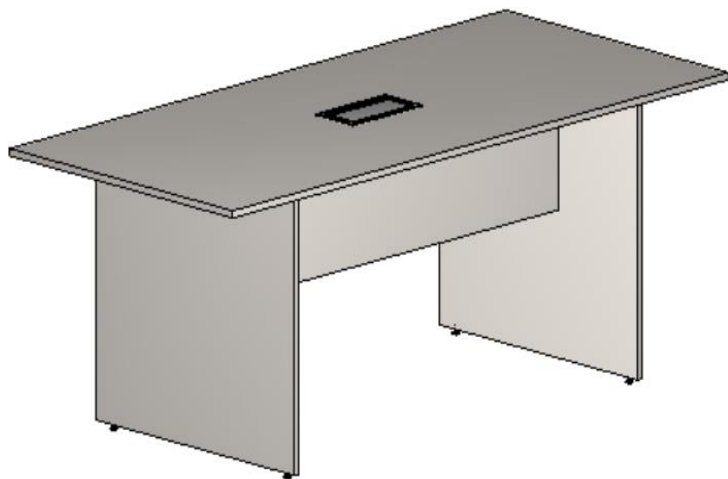
Redonda



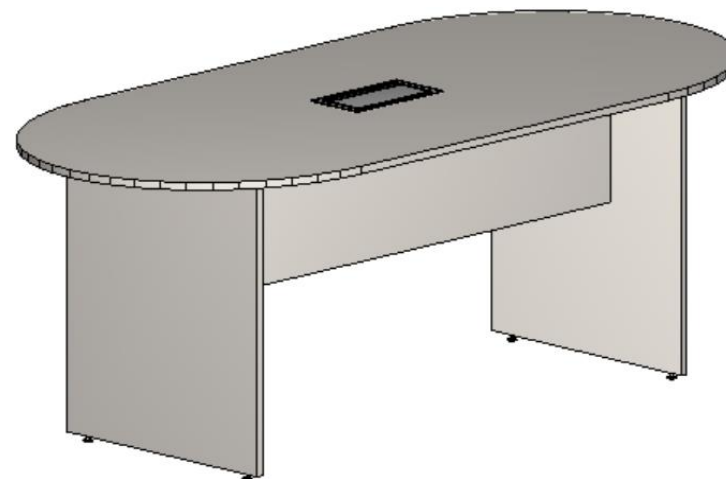
Modulação – Escritório

Mesas – Mesas de Reunião

Reta



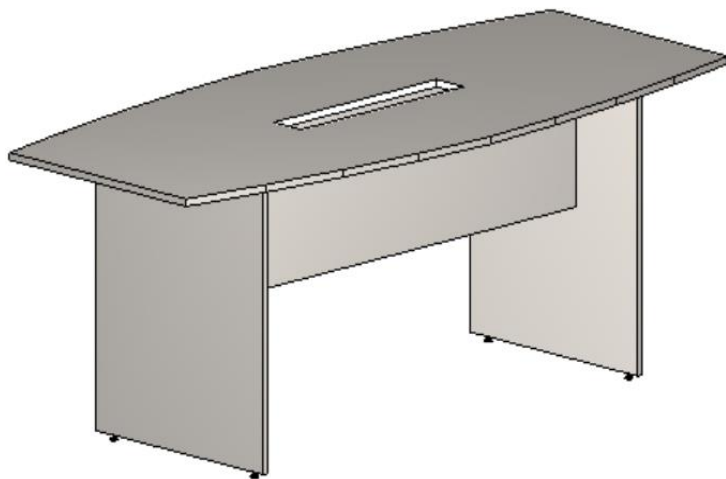
Oval



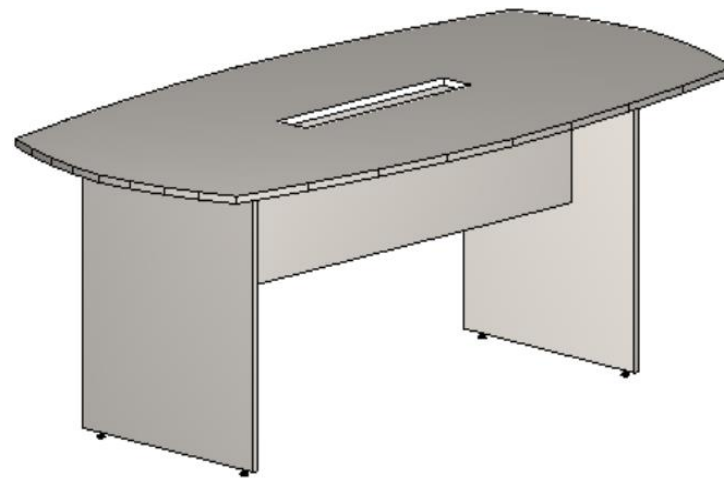
Modulação – Escritório

Mesas – Mesas de Reunião

Oval Reto c/ Recorte



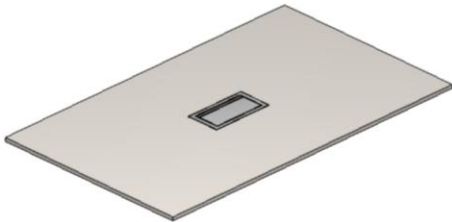
Oval Curvo c/ Recorte



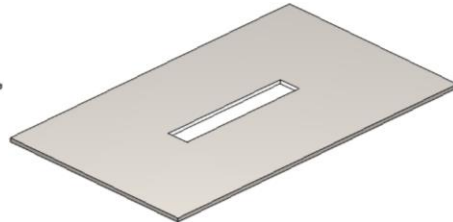
Modulação – Escritório

Mesas – Mesas de Reunião

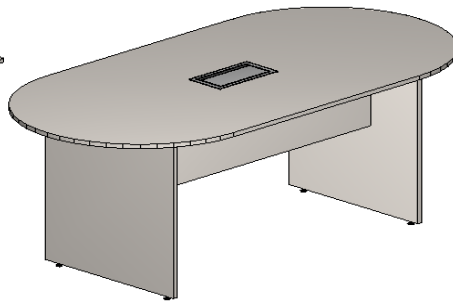
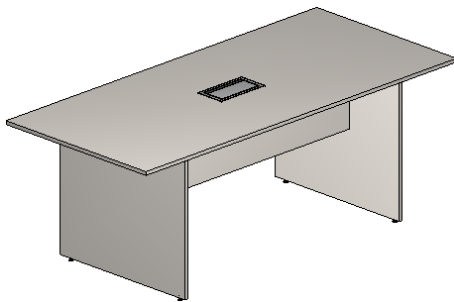
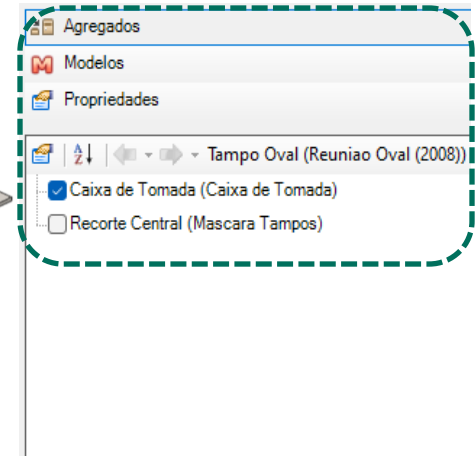
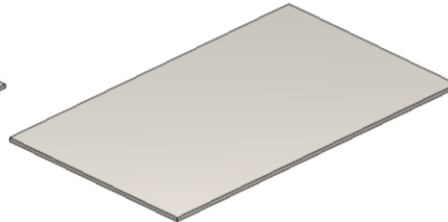
Caixa de Tomada



Recorte Central



Nenhum

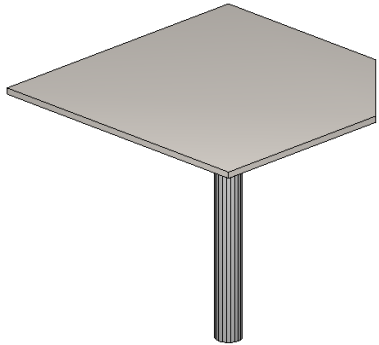


Basta seleccionar o módulo no ambiente, dar **2 cliques no tampo**, acessar a aba **Agregados** e escolher entre caixa de tomadas, recorte central ou desmarcar para não utilizar nenhuma das opções.

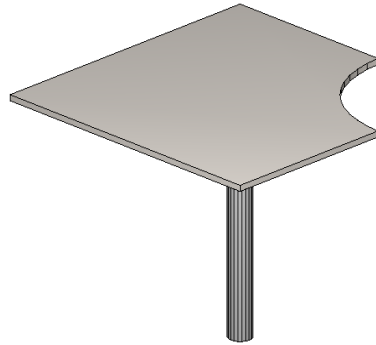
Modulação – Escritório

Mesas – Conexões

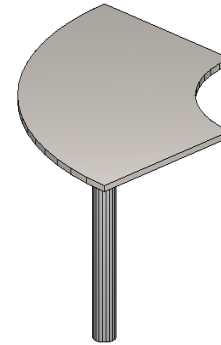
45°



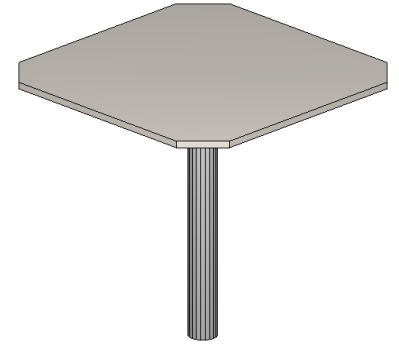
90°



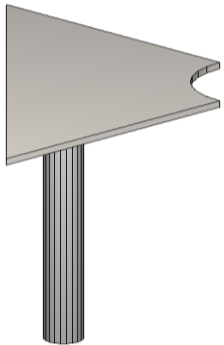
Curvo



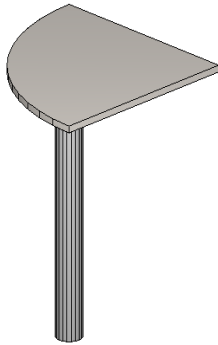
Quadrada



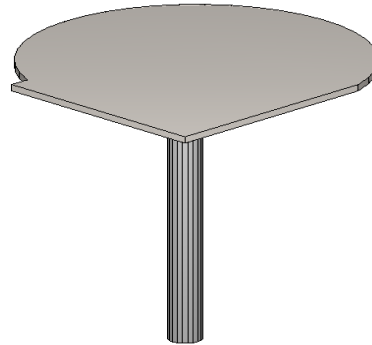
Triangular



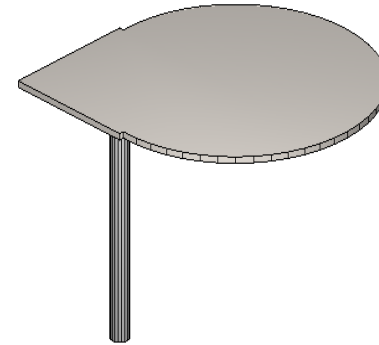
Angular



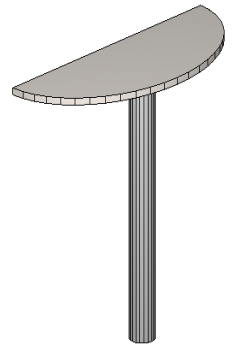
Gota 1 Lado



Gota 2 Lados



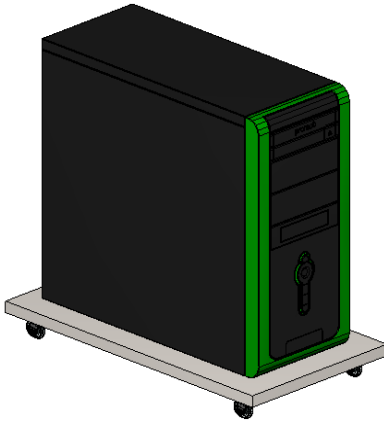
Circular



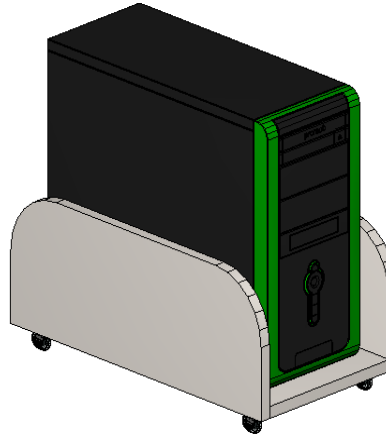
Modulação – Escritório

Módulos - Volantes

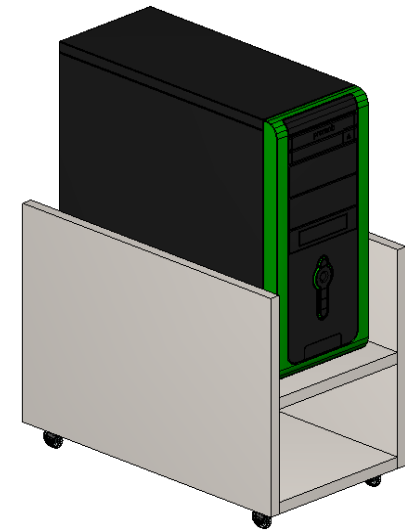
CPU



CPU Curva



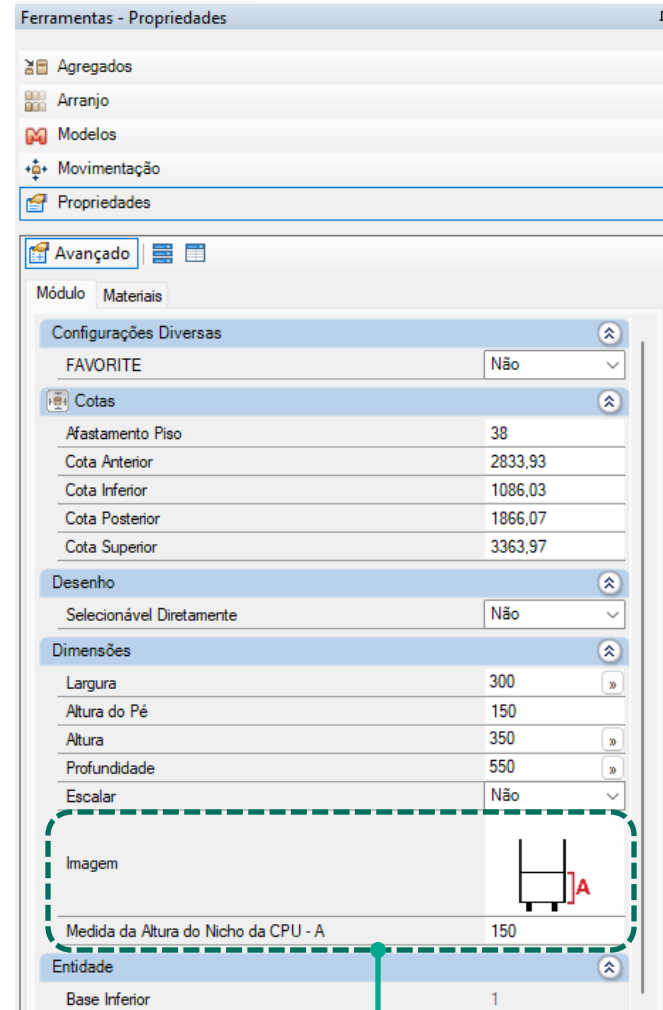
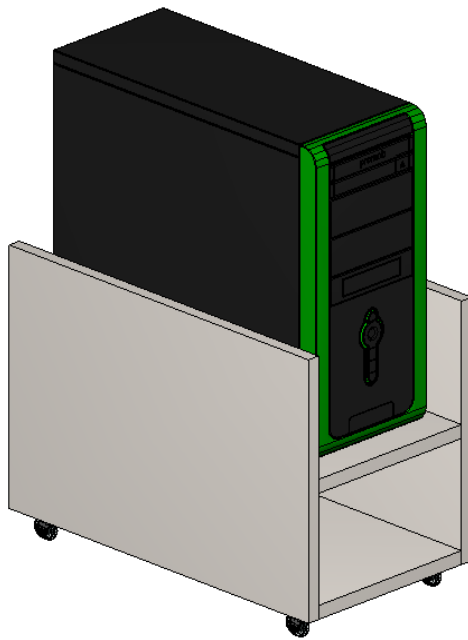
CPU c/ Nicho



Modulação – Escritório

Módulos - Volantes

CPU c/ Nicho

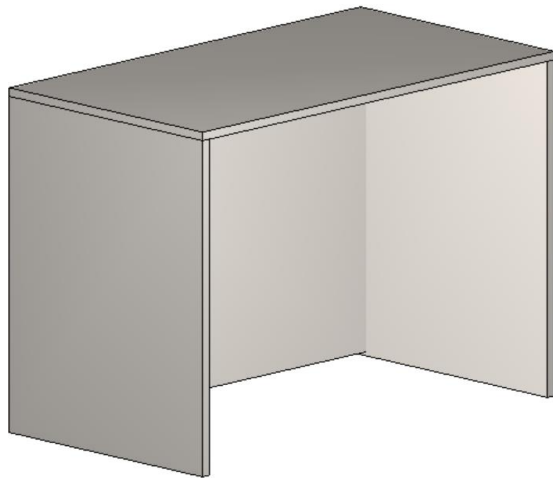


O valor da **Medida da Altura do Nicho da CPU** pode ser editado através das **Propriedades**.

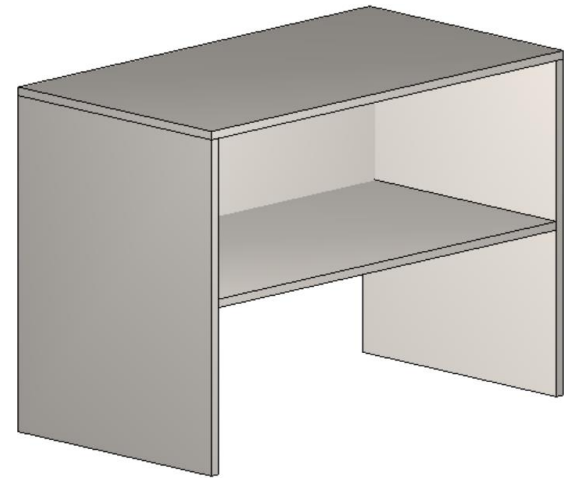
Modulação – Escritório

Módulos - Aparadores

Simple



C/ Prateleira

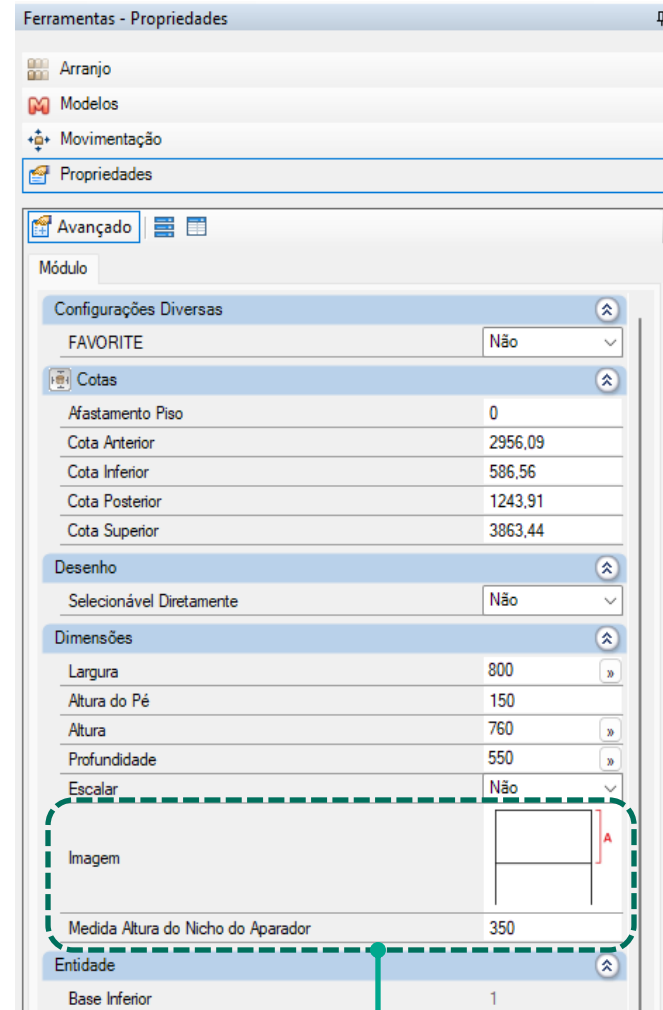
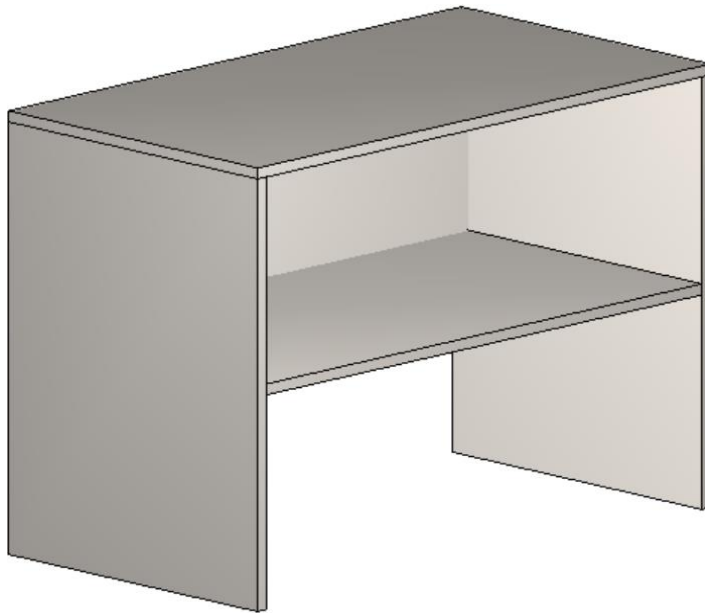


A altura nicho pode ser definida através da aba **Propriedades**, como exemplificado no próximo slide.

Modulação – Escritório

Módulos - Aparadores

C/ Prateleira

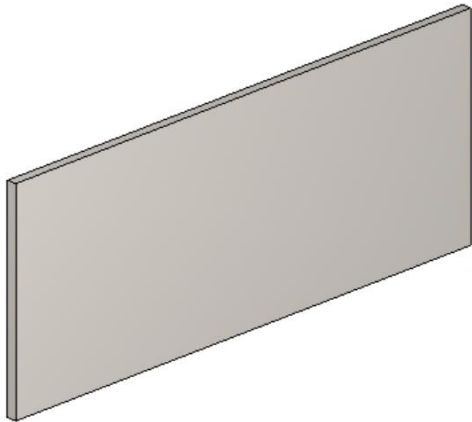


O valor da **Medida da Altura do Nicho do Aparador** pode ser editado através das **Propriedades** .

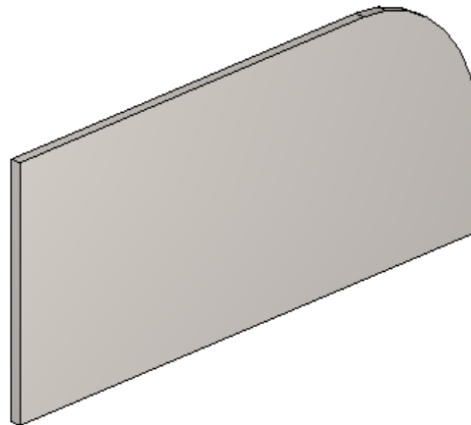
Modulação – Escritório

Divisórias - Mesas

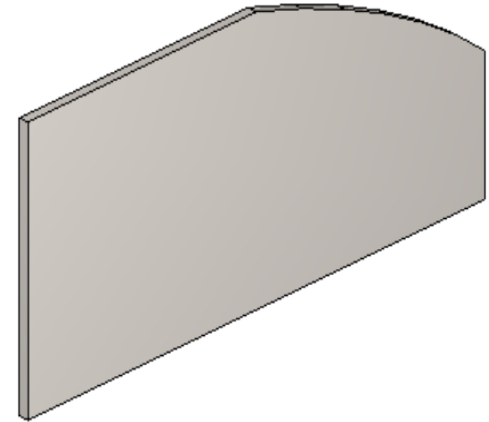
Madeira Reta



Madeira Boleada



Madeira Curva

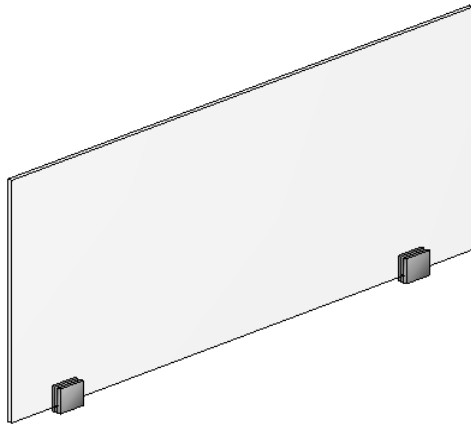


Altura e largura das divisórias são definidas pela aba **Propriedades** (no ambiente).

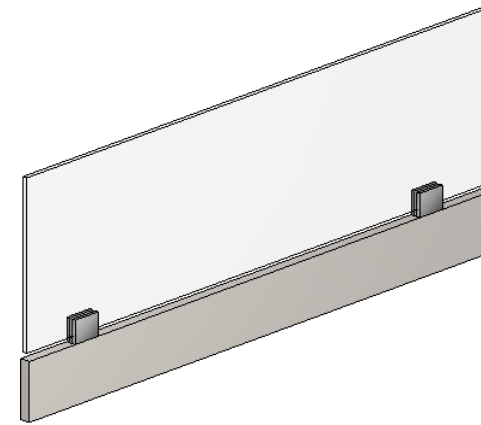
Modulação – Escritório

Divisórias - Mesas

Vidro



Madeira c/ Vidro

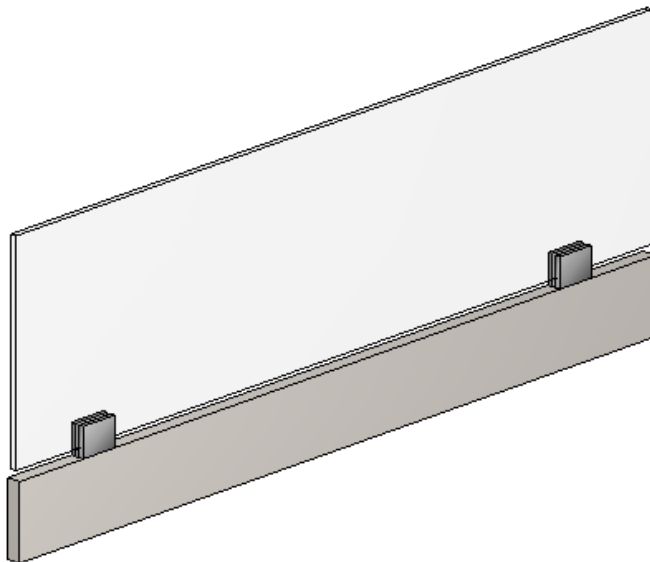


Altura e largura das divisórias são definidas pela aba **Propriedades** (no ambiente).

Modulação – Escritório

Divisórias - Mesas

Madeira c/ Vidro



Propriedades

Avançado

Módulo

Configurações Diversas

FAVORITE Não

Cotas

Afastamento Piso	0
Cota Anterior	1696,91
Cota Inferior	1633,76
Cota Posterior	2303,09
Cota Superior	3347,74

Desenho

Selecionável Diretamente Não

Dimensões

Largura	1000
Altura do Pé	150
Altura	400
Profundidade	18,5
Escalar	Não

Entidade

Base Inferior 1

Escritórios\Divisórias Escritório

Divisórias - Altura 400

etc: Outras

Área	Sem área
Camada	Escritórios
Movível	Sim
Observações	
Visível	Sim

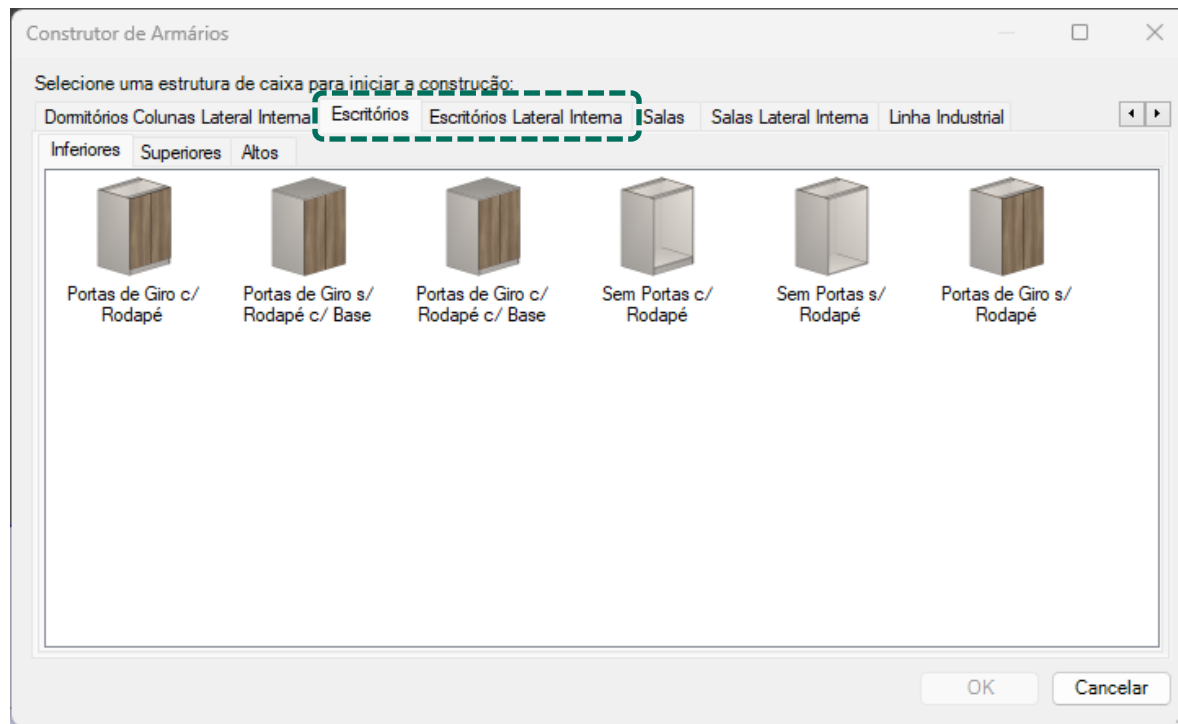
Perfurante

Furar	Não
Profundidade	0

A altura default das divisórias é 400mm, podendo ser alterada através do campo **Altura**. A largura default é 1000m e sua edição também está disponível na aba **Propriedades**.

Construtor de Armários - Escritório

Ao acessar o Construtor de Armários são exibidas as estruturas de caixas disponível em seu sistema.

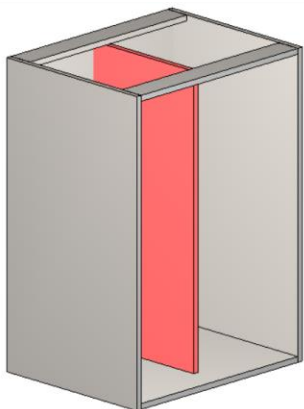


Deve ser utilizado para criar armários e balcões de escritórios. O conceito de construção de armários é exatamente o mesmo abordado anteriormente na construção de balcões de cozinhas.

Construtor de Armários - Escritório

Divisórias

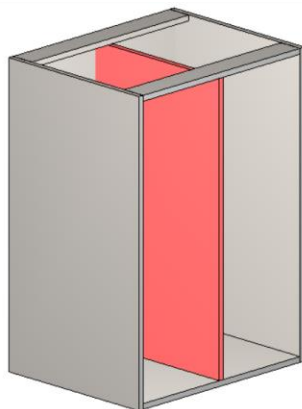
**Não Divide Fundo
c/ Recuo Frontal**



Não divide o fundo;

Recuada na frente
do módulo
(alinhada com as
prateleiras).

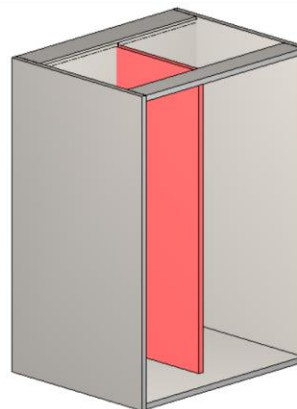
**Não Divide Fundo
s/ Recuo Frontal**



Não divide o fundo;

Alinhada com a
frente do módulo.

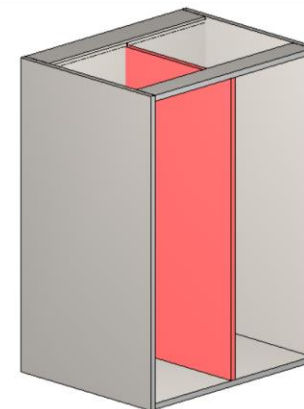
**Divide Fundo c/
Recuo Frontal**



Divide o fundo;

Recuada na frente
do módulo
(alinhada com as
prateleiras).

**Divide Fundo s/
Recuo Frontal**



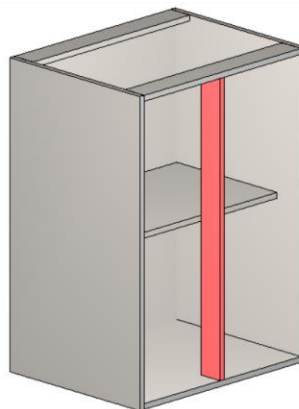
Divide o fundo;

Alinhada com a
frente do módulo.

Construtor de Armários - Escritório

Divisória Parcial

Parcial



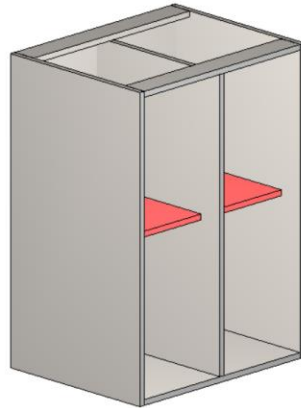
Não divide o fundo;

Alinhada com a
frente do módulo.

Construtor de Armários - Escritório

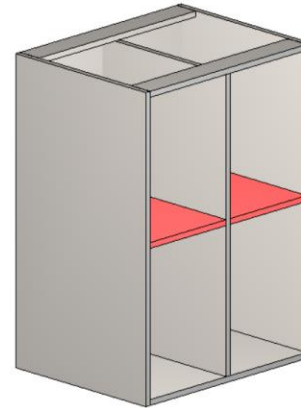
Prateleiras Móveis

C/ Recuo Frontal



Não divide o fundo;
Recuada na frente
do módulo.

S/ Recuo Frontal

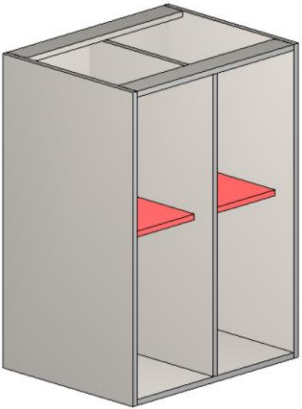


Não divide o fundo;
Alinhada com a
frente do módulo.

Construtor de Armários - Escritório

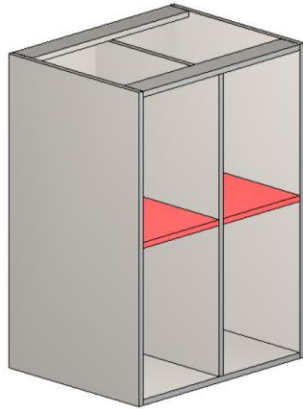
Prateleiras Fixas

**Não Divide Fundo
c/ Recuo Frontal**



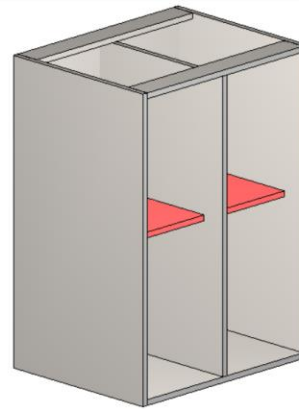
Não divide o fundo;
Recuada na frente
do módulo.

**Não Divide Fundo
s/ Recuo Frontal**



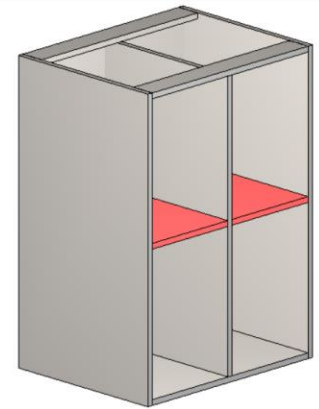
Não divide o fundo;
Alinhada com a
frente do módulo.

**Divide Fundo c/
Recuo Frontal**



Divide o fundo;
Recuada na frente
do módulo.

**Divide Fundo s/
Recuo Frontal**

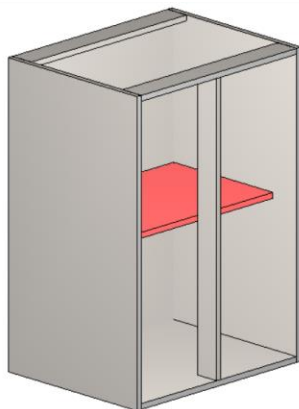


Divide o fundo;
Alinhada com a
frente do módulo.

Construtor de Armários - Escritório

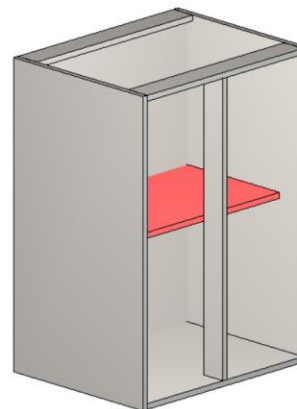
Prateleiras Fixas p/ Divisória Parcial

Não Divide Fundo



Não divide o fundo;
Recuada na frente
do módulo.

Divide Fundo



Divide o fundo;
Recuada na frente
do módulo.

Construtor de Armários - Escritório

Prateleiras Fixas p/ Divisória Parcial

Construtor de Armários

Estrutura Divisões Gavetas Internos Portas

Tipo: Balcões Inferiores

Vertical Horizontal Inserção múltipla

Prateleiras Móveis Prateleiras Fixas Prateleira Vidro Prateleiras p/ Divisória Parcial

Não Divide Fundo Esq Não Divide Fundo Central Não Divide Fundo Dir

Divide Fundo Esq Divide Fundo Central Divide Fundo Dir

Inserir

Movimentação

Passo inicial	0
Passo	10

1000

760

Esq. Central Dir.

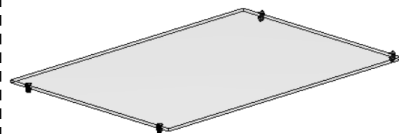
949

Ao utilizar **divisórias parciais** é necessário selecionar a prateleira **correspondente ao vão** que será utilizada.

Construtor de Armários - Escritório

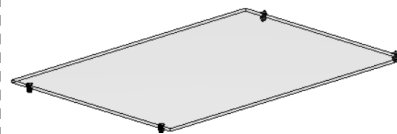
Prateleira de Vidro

C/ Recuo Frontal



Não divide o fundo;
Recuada na frente
do módulo.

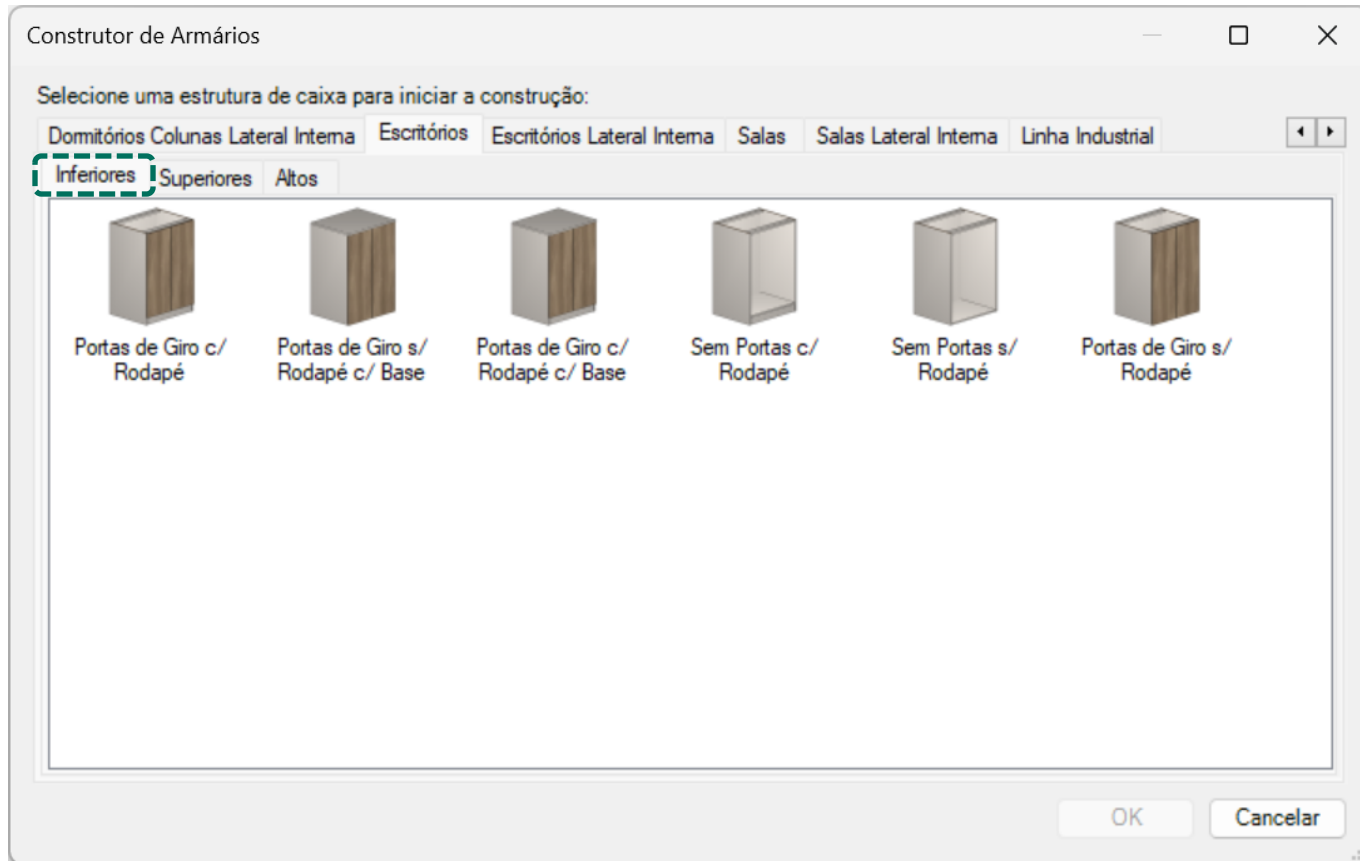
S/ Recuo Frontal



Não divide o fundo;
Alinhada com a
frente do módulo.

Construtor de Armários - Escritório

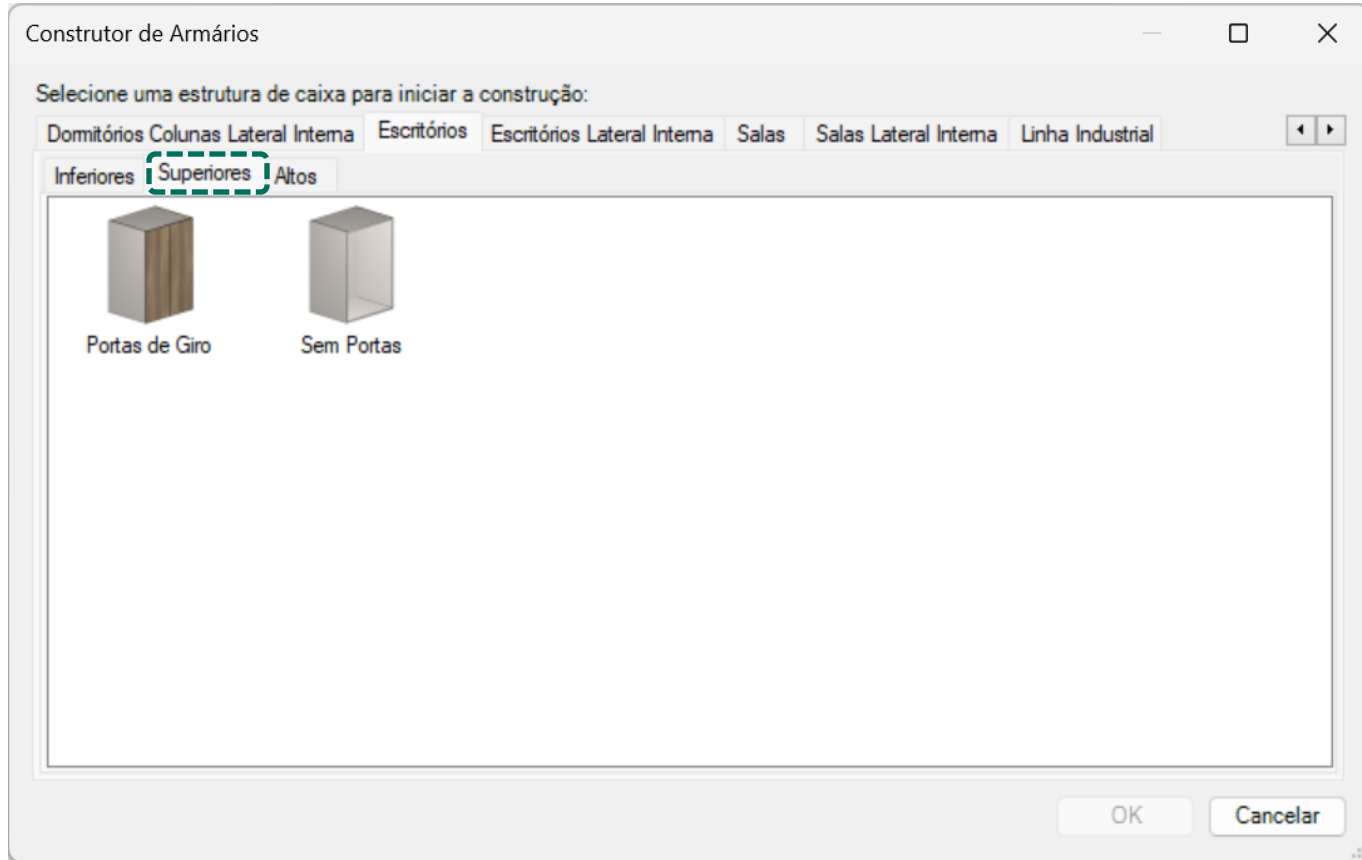
Inferiores



Pode ser utilizado para criar **balcões** e **armários personalizados**.
Os módulos estão divididos entre Inferiores, Superiores e Altos.

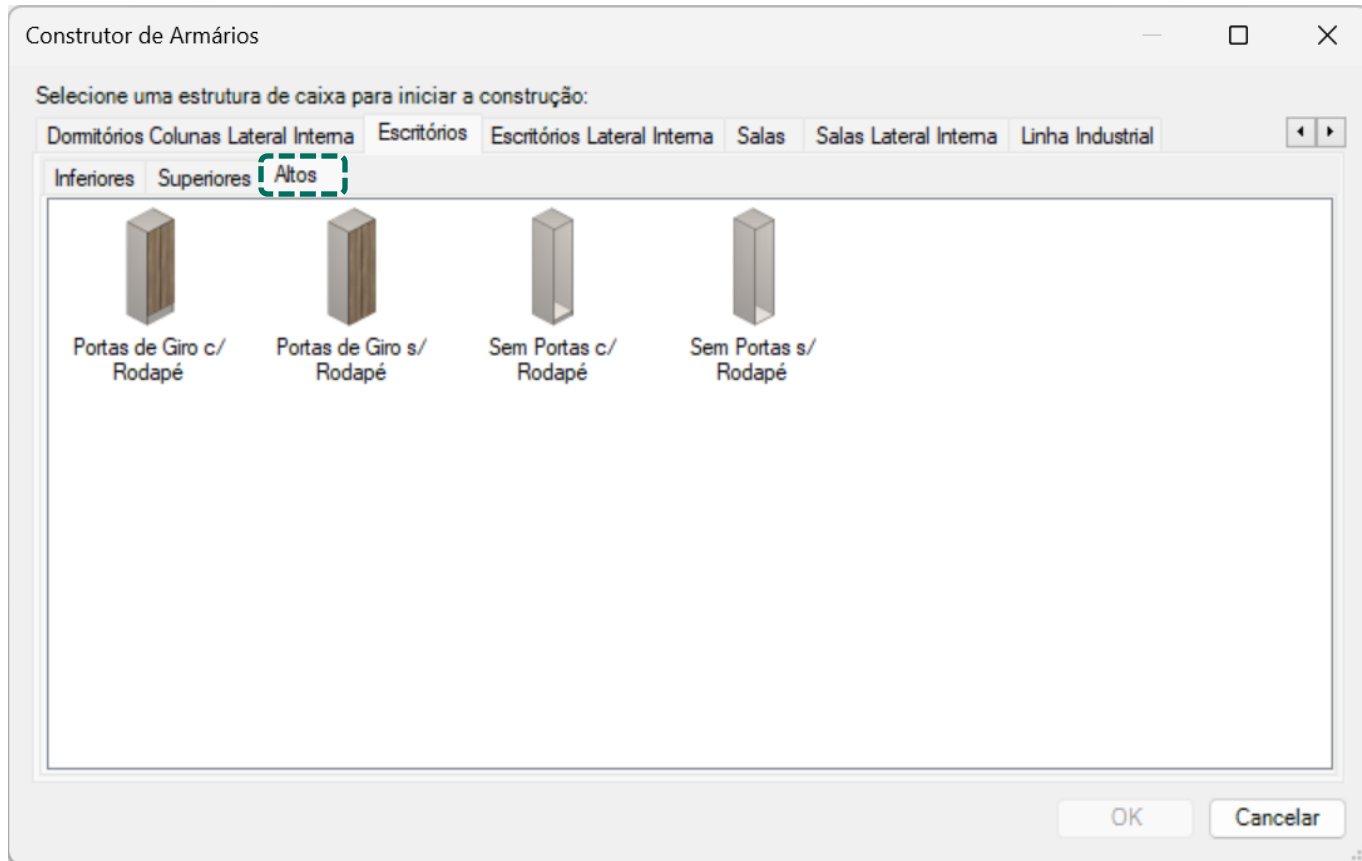
Construtor de Armários - Escritório

Superiores



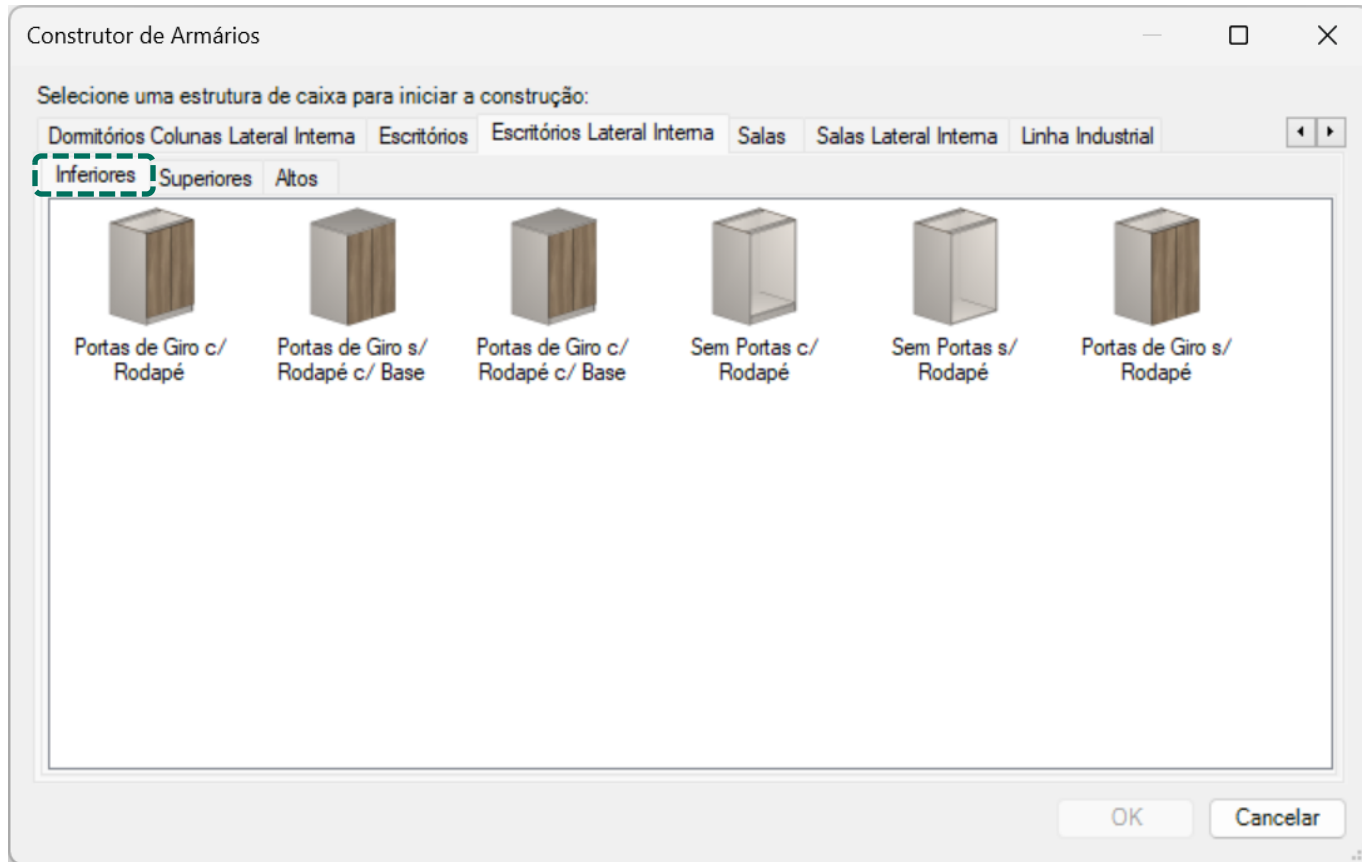
Construtor de Armários - Escritório

Altos



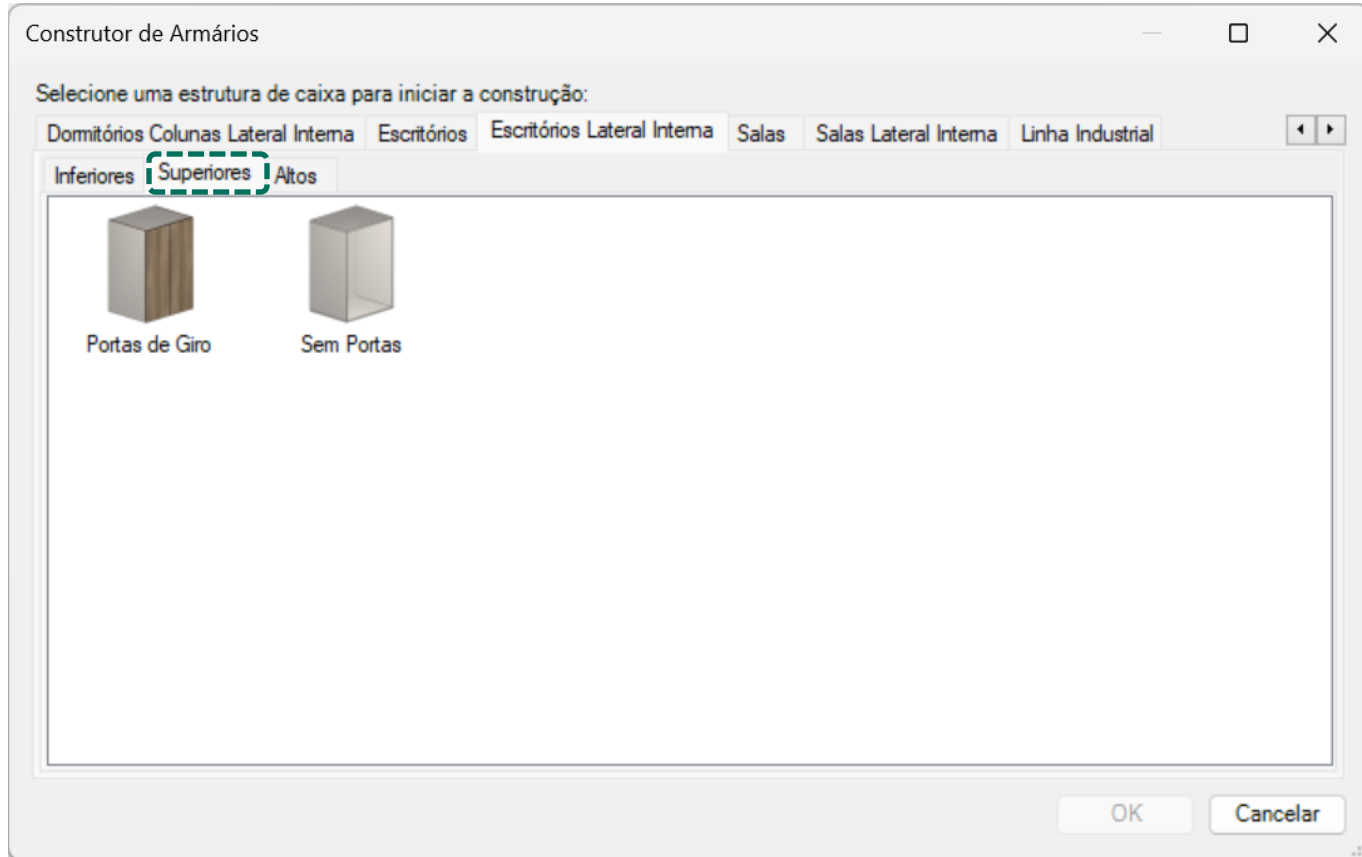
Construtor de Armários – Escritórios Lateral Interna

Inferiores



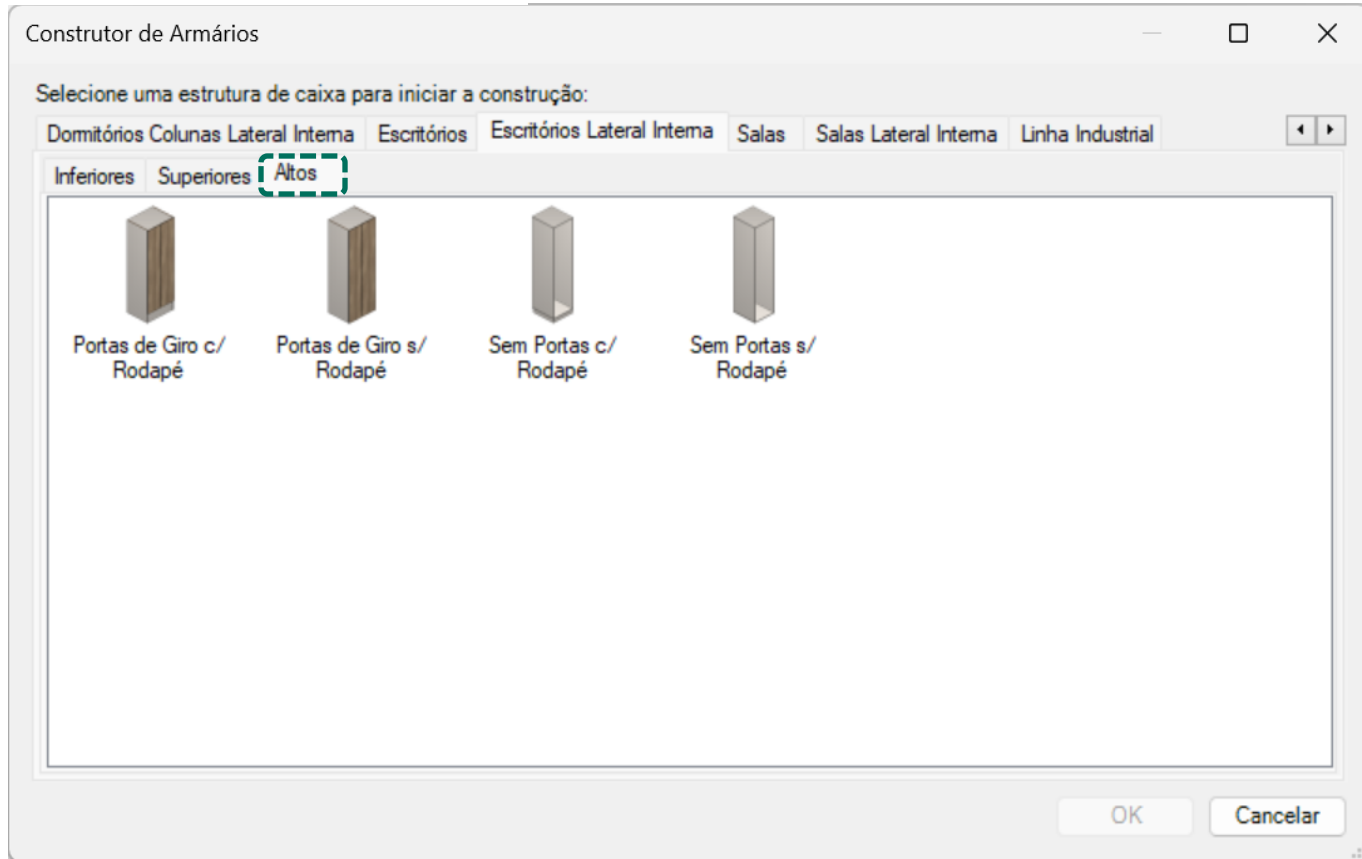
Pode ser utilizado para criar **balcões** e **armários personalizados**.
Os módulos estão divididos entre Inferiores, Superiores e Altos.

Construtor de Armários – Escritórios Lateral Interna Superiores



Construtor de Armários – Escritórios Lateral Interna

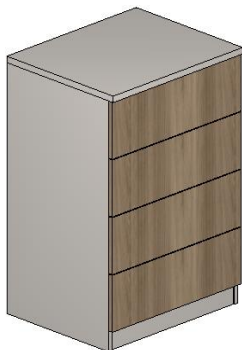
Altos



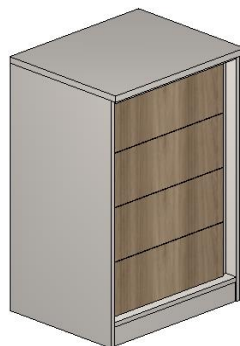
Construtor de Armários - Escritório

Agregados - Gavetas

Gav. Externas



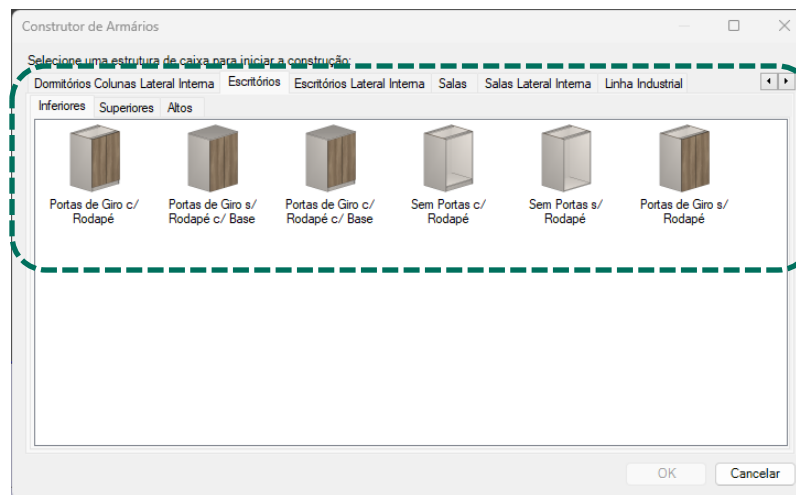
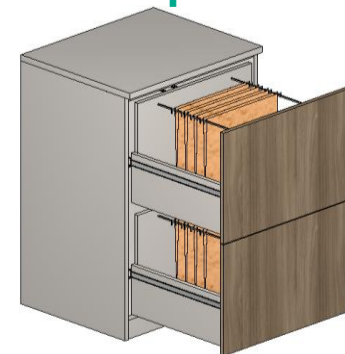
Gav. Internas



Gav. Embutidas



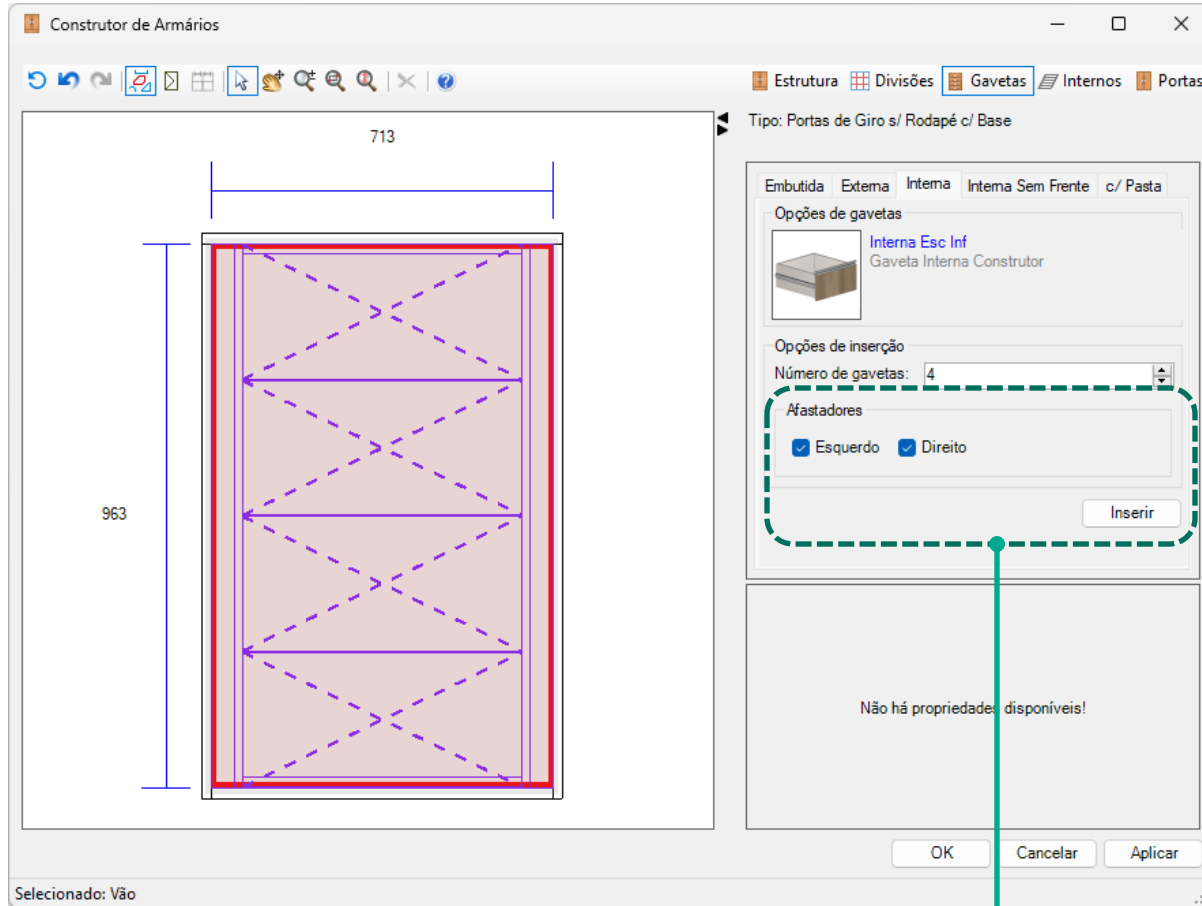
Gav. Externas c/
Porta-pasta



As gavetas podem ser utilizadas nos armários e balcões inferiores.

Modulação - Escritório

Agregados - Gavetas



É possível selecionar se haverá afastadores esquerdos e direitos pelo **Construtor de Armários**.

Linha Sala

Modulação - Sala

- Os armários podem ser editados e construídos pelo **Construtor de Armários**.
- Estão disponíveis opções de módulos com travessa superior ou base superior, com ou sem rodapé, estrutura para painel e painel engrossurado com suporte mão amiga.

Modulação - Sala

Inferiores - Balcões c/ Rodapé

Balcão 1 Porta



Balcão 2 Portas



Balcão 3 Portas



As configurações iniciais podem ser efetuadas através do **Configurador de Dimensões**.
As **edições** destes módulos são através do **Construtor de Armários**.

Modulação - Sala

Inferiores - Balcões c/ Rodapé

Balcão 2 Portas + Nichos



Balcão 2 Portas + Nicho



Fechamento



As configurações iniciais podem ser efetuadas através do **Configurador de Dimensões**.
As **edições** destes módulos são através do **Construtor de Armários**.

Modulação - Sala

Inferiores - Balcões s/ Rodapé

Balcão 1 Porta



Balcão 2 Portas



Balcão 3 Portas



As configurações iniciais podem ser efetuadas através do **Configurador de Dimensões**.
As **edições** destes módulos são através do **Construtor de Armários**.

Modulação - Sala

Inferiores - Balcões s/ Rodapé

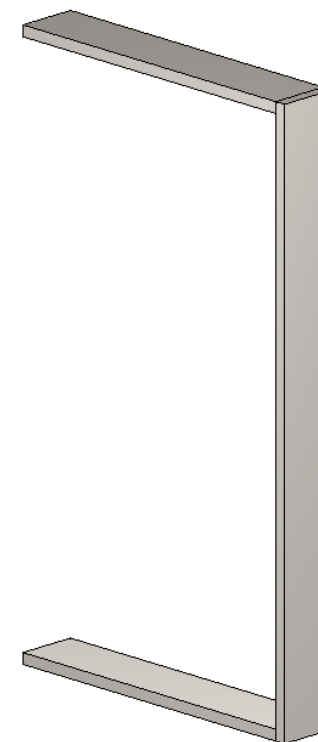
Balcão 2 Portas + Nichos



Balcão 2 Portas + Nicho



Fechamento



As configurações iniciais podem ser efetuadas através do **Configurador de Dimensões**.
As **edições** destes módulos são através do **Construtor de Armários**.

Modulação - Sala

Inferiores – Gaveteiros c/ Rodapé

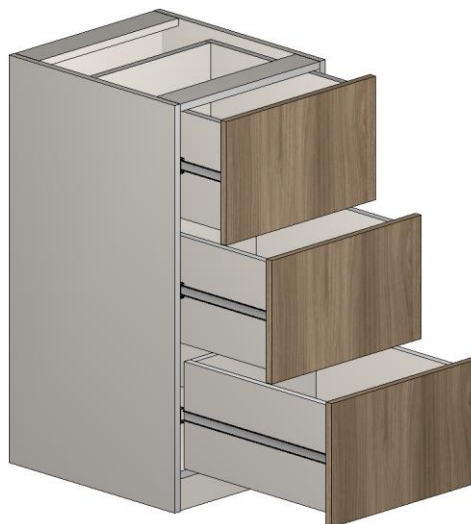
Gaveteiro
1 Gaveta



Gaveteiro
2 Gavetas



Gaveteiro
3 Gavetas



Gaveteiro
4 Gavetas



As configurações iniciais podem ser efetuadas através do **Configurador de Dimensões**.
As **edições** destes módulos são através do **Construtor de Armários**.

Modulação - Sala

Inferiores – Gaveteiros c/ Rodapé

Gaveteiro
1 Gaveta + 1 Porta



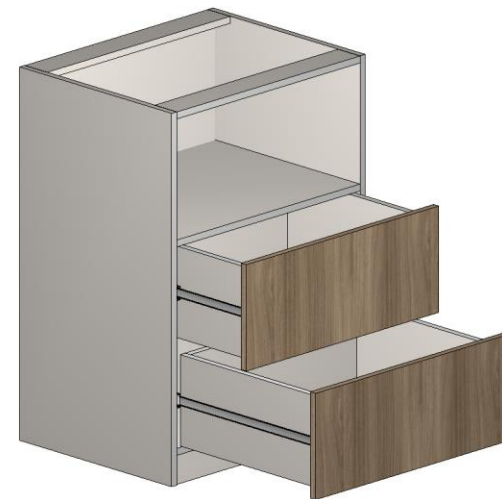
Gaveteiro
1 Gaveta + 2 Portas



Gaveteiro
2 Gavetas + 2 Portas



Gaveteiro
2 Gavetas + Nicho

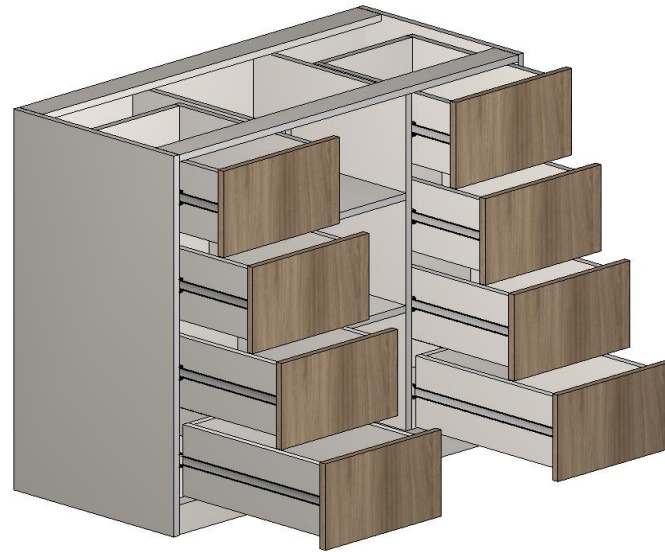


As configurações iniciais podem ser efetuadas através do **Configurador de Dimensões**.
As **edições** destes módulos são através do **Construtor de Armários**.

Modulação - Sala

Inferiores – Gaveteiros c/ Rodapé

Gaveteiro 8 Gavetas + Nichos



As configurações iniciais podem ser efetuadas através do **Configurador de Dimensões**.
As **edições** deste módulo são através do **Construtor de Armários**.

Modulação - Sala

Inferiores – Gaveteiros s/ Rodapé

Gaveteiro
1 Gaveta



Gaveteiro
2 Gavetas



Gaveteiro
3 Gavetas



Gaveteiro
4 Gavetas



As configurações iniciais podem ser efetuadas através do **Configurador de Dimensões**.
As **edições** destes módulos são através do **Construtor de Armários**.

Modulação - Sala

Inferiores – Gaveteiros s/ Rodapé

Gaveteiro
1 Gaveta + 1 Porta



Gaveteiro
1 Gaveta + 2 Portas



Gaveteiro
2 Gavetas + 2 Portas



Gaveteiro
2 Gavetas + Nicho

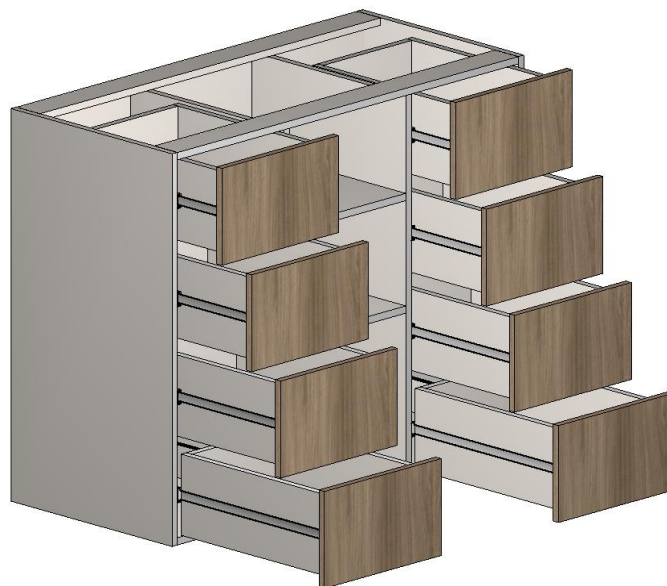


As configurações iniciais podem ser efetuadas através do **Configurador de Dimensões**.
As **edições** destes módulos são através do **Construtor de Armários**.

Modulação - Sala

Inferiores – Gaveteiros s/ Rodapé

Gaveteiro 8 Gavetas + Nichos



As configurações iniciais podem ser efetuadas através do **Configurador de Dimensões**.
As **edições** deste módulo são através do **Construtor de Armários**.

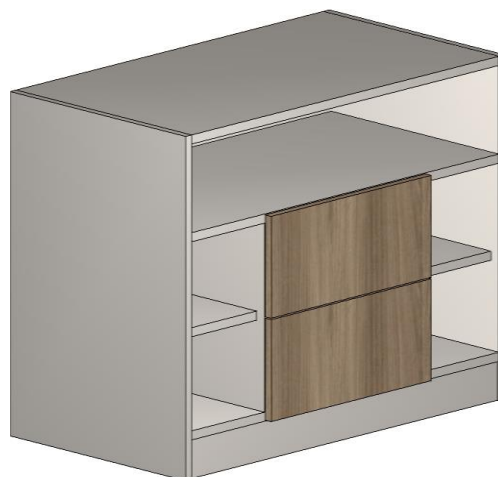
Modulação - Sala

Inferiores – Racks c/ Rodapé

Rack 01



Rack 02



Rack 03

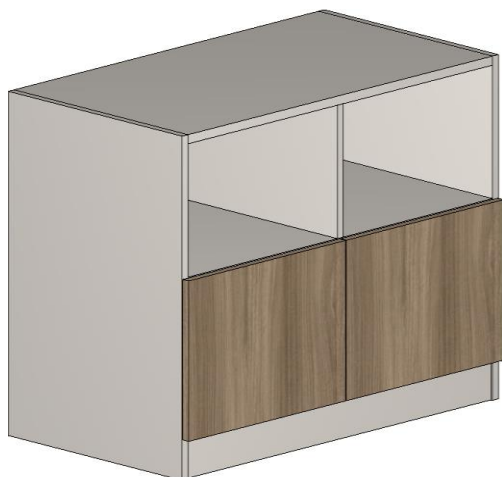


As configurações iniciais podem ser efetuadas através do **Configurador de Dimensões**.
As **edições** deste módulo são através do **Construtor de Armários**.

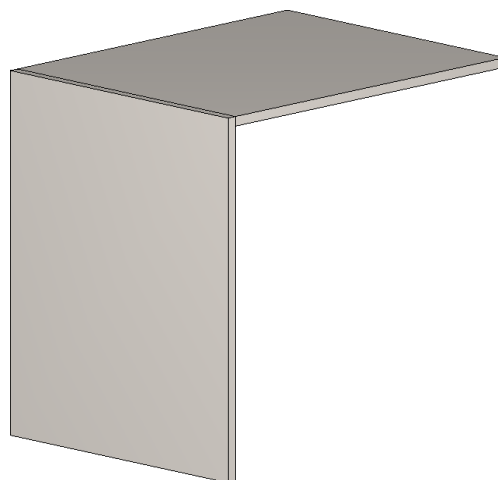
Modulação - Sala

Inferiores – Racks c/ Rodapé

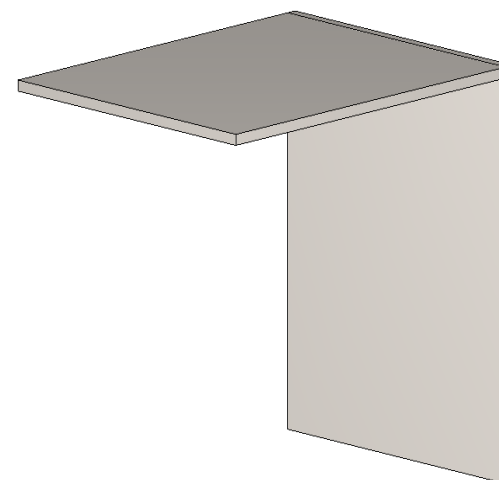
Rack 04



Extensor Esquerdo



Extensor Direito

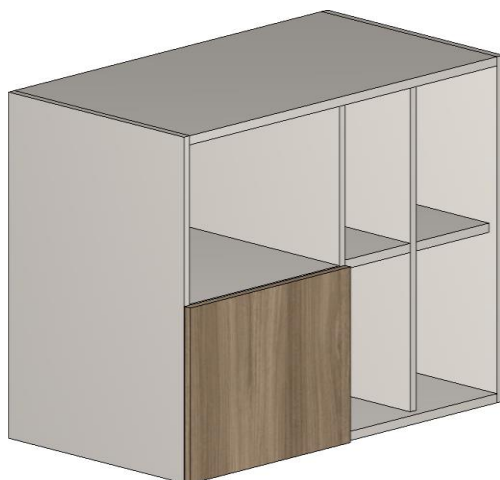


As configurações iniciais podem ser efetuadas através do **Configurador de Dimensões**.
As **edições** deste módulo são através do **Construtor de Armários**.

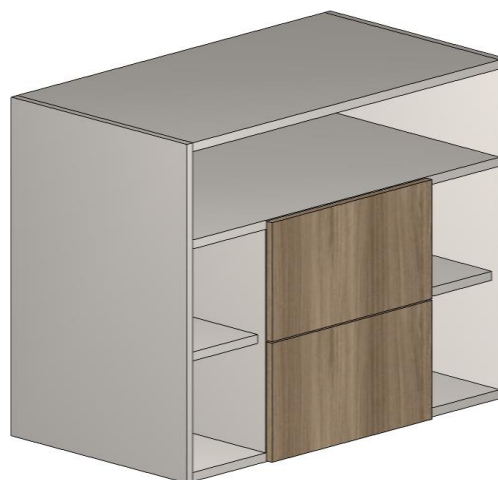
Modulação - Sala

Inferiores – Racks s/ Rodapé

Rack 01



Rack 02



Rack 03



As configurações iniciais podem ser efetuadas através do **Configurador de Dimensões**.
As **edições** deste módulo são através do **Construtor de Armários**.

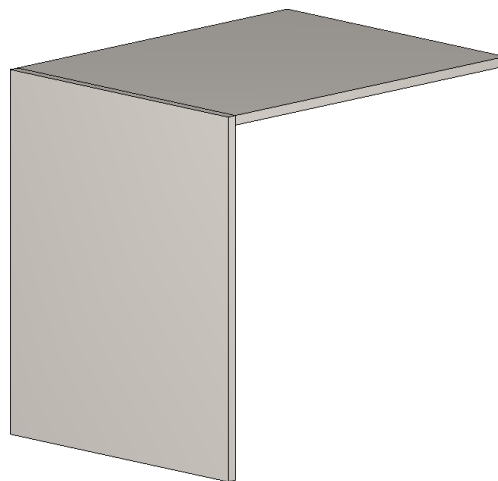
Modulação - Sala

Inferiores – Racks s/ Rodapé

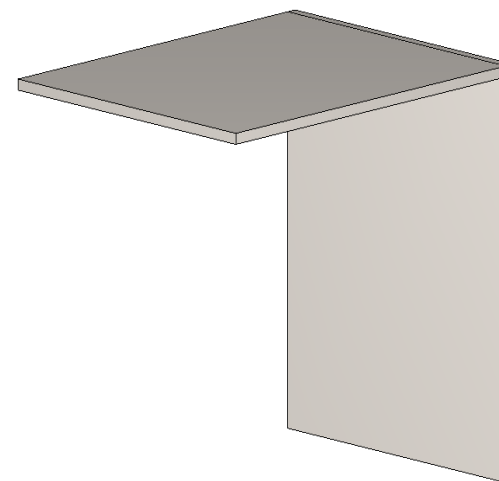
Rack 04



Extensor Esquerdo



Extensor Direito



As configurações iniciais podem ser efetuadas através do **Configurador de Dimensões**.
As **edições** deste módulo são através do **Construtor de Armários**.

Modulação - Sala

Superiores – Armários

Nicho



1 Porta



2 Portas



As configurações iniciais podem ser efetuadas através do **Configurador de Dimensões**.
As **edições** deste módulo são através do **Construtor de Armários**.

Modulação - Sala

Superiores – Armários

3 Portas



Basculante 1 Porta



Basculante Invertida
1 Porta



As configurações iniciais podem ser efetuadas através do **Configurador de Dimensões**.
As **edições** deste módulo são através do **Construtor de Armários**.

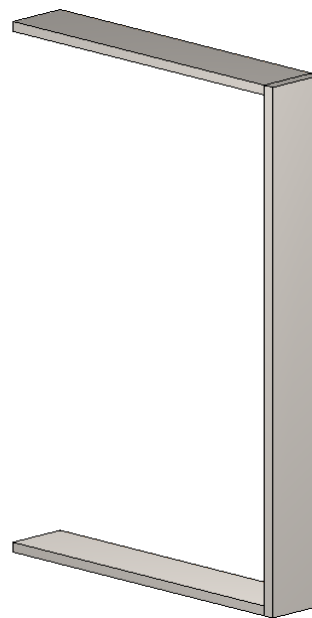
Modulação - Sala

Superiores – Armários

Basculante 2 Portas



Fechamento

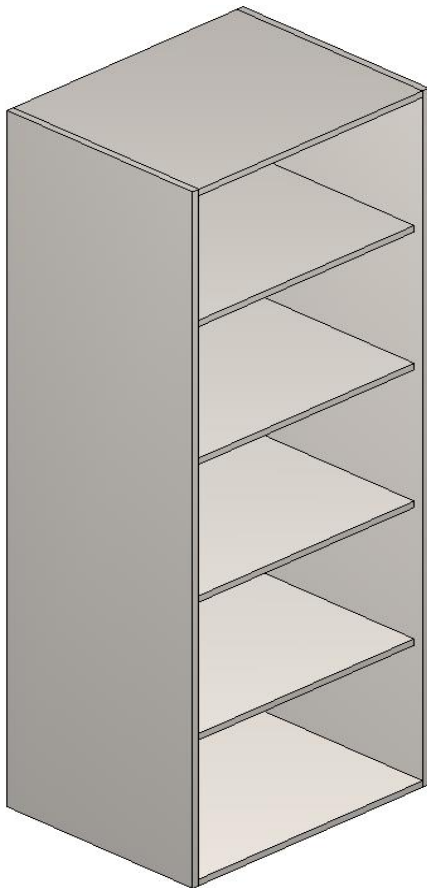


As configurações iniciais podem ser efetuadas através do **Configurador de Dimensões**.
As **edições** deste módulo são através do **Construtor de Armários**.

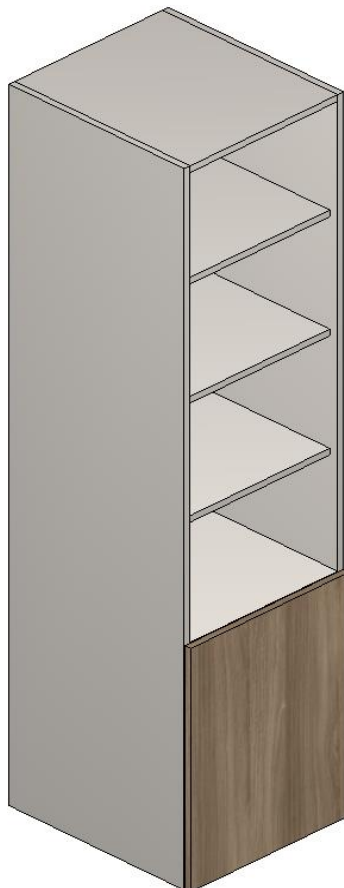
Modulação - Sala

Estantes – Abertas

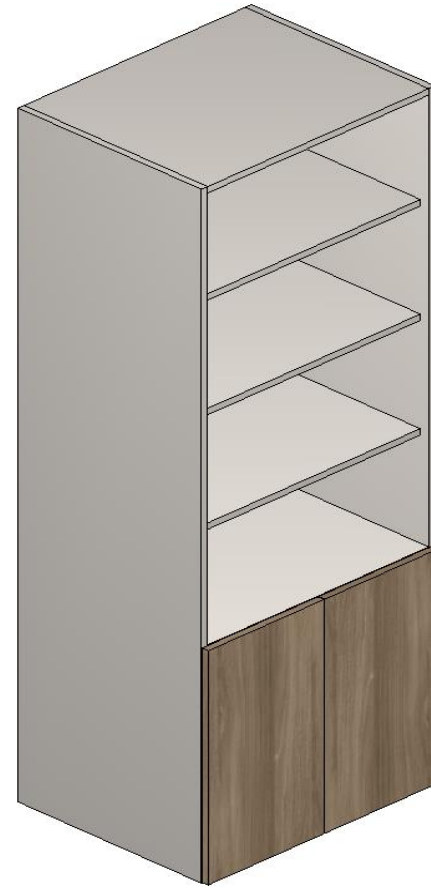
c/ Prateleiras



1 Porta + Prateleiras



2 Portas + Prateleiras

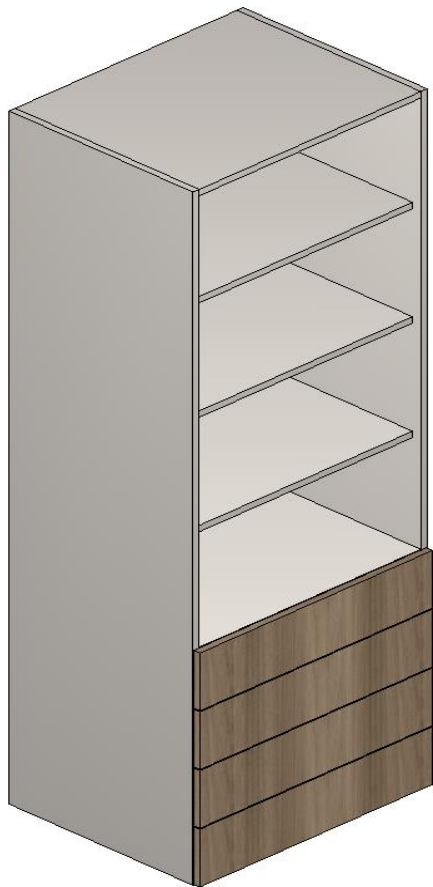


As configurações iniciais podem ser efetuadas através do **Configurador de Dimensões**.
As **edições** deste módulo são através do **Construtor de Armários**.

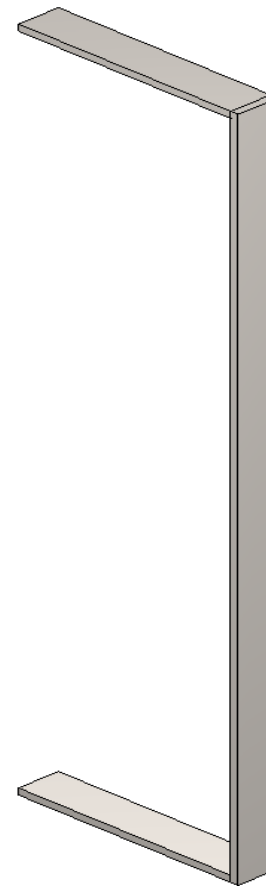
Modulação - Sala

Estantes – Abertas

4 Gavetas + Prateleiras



Fechamento



As configurações iniciais podem ser efetuadas através do **Configurador de Dimensões**.
As **edições** deste módulo são através do **Construtor de Armários**.

Modulação - Sala

Estantes – Fechadas

1 Porta



2 Portas



4 Gavetas + 1 Porta

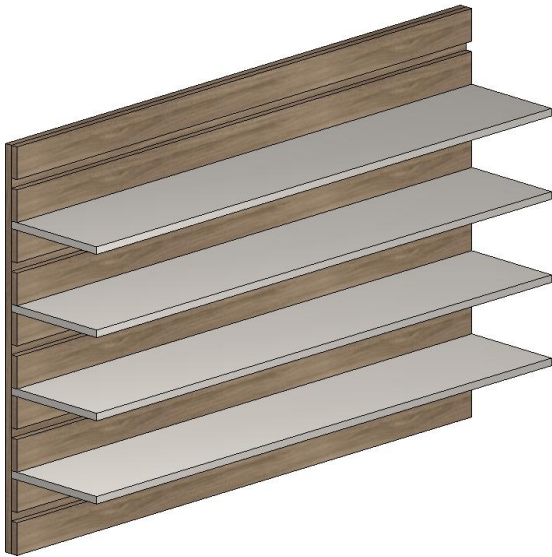


As configurações iniciais podem ser efetuadas através do **Configurador de Dimensões**.
As **edições** deste módulo são através do **Construtor de Armários**.

Modulação - Sala

Painéis

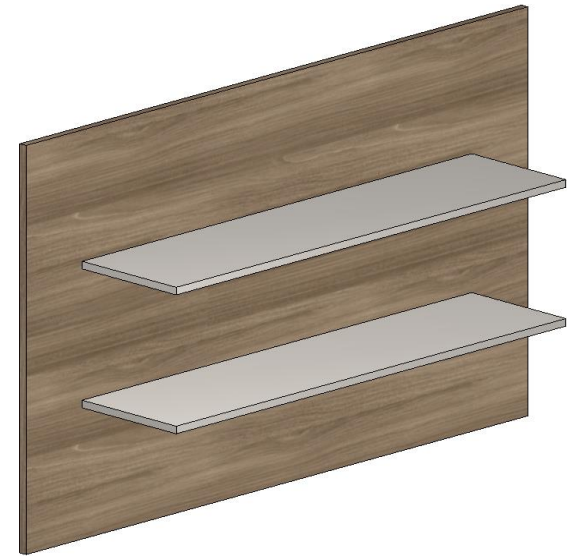
Painel c/ Negativos



Painel c/ Prateleiras



Painel c/ Prateleiras

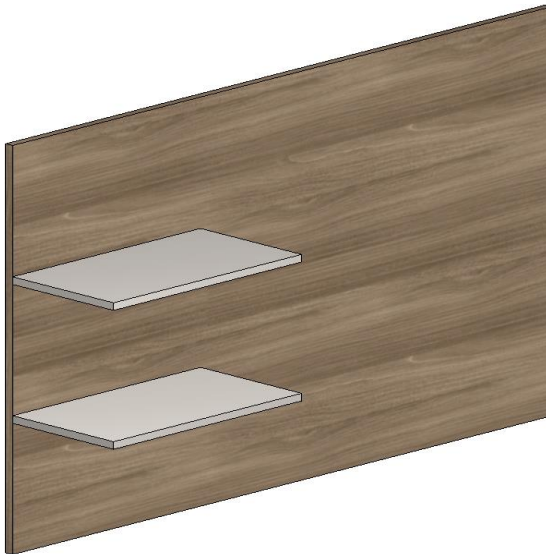


As configurações iniciais podem ser efetuadas através do **Configurador de Dimensões**.
As **edições** deste módulo são através do **Construtor de Armários**.

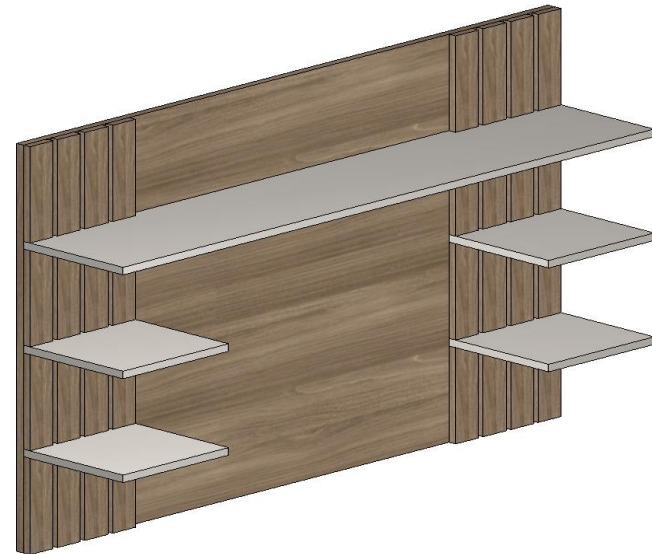
Modulação - Sala

Painéis

Painel 01



Painel 02

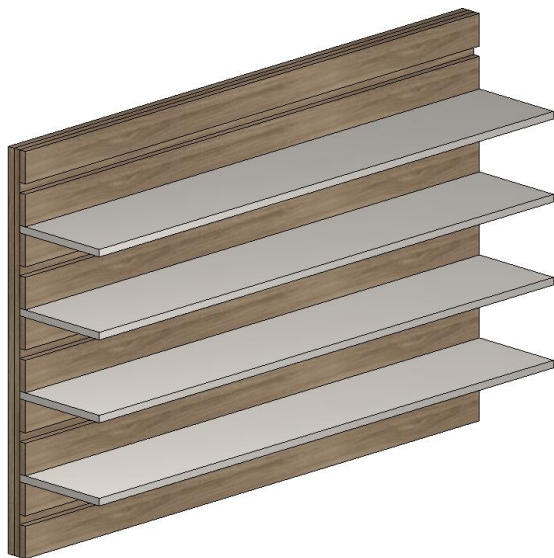


As configurações iniciais podem ser efetuadas através do **Configurador de Dimensões**.
As **edições** deste módulo são através do **Construtor de Armários**.

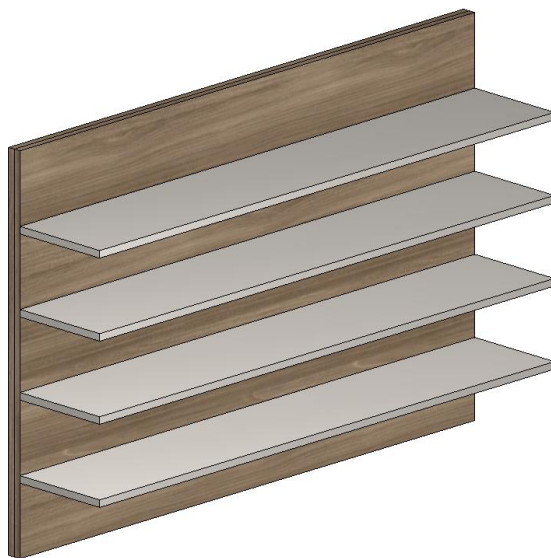
Modulação - Sala

Painéis Engrossurados

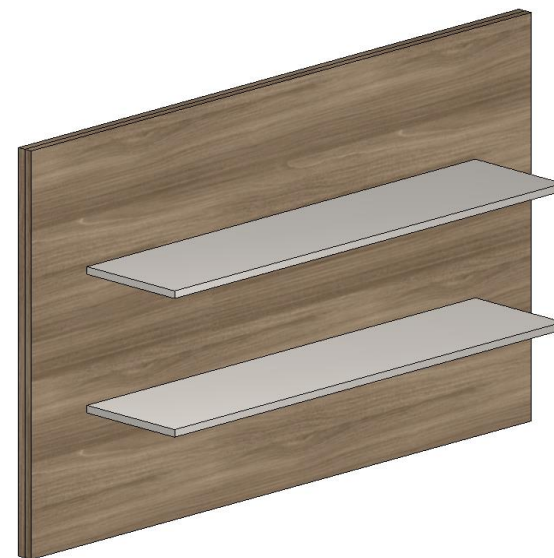
Painel c/ Negativos



Painel c/ Prateleiras



Painel c/ Prateleiras



As configurações iniciais podem ser efetuadas através do **Configurador de Dimensões**.
As **edições** deste módulo são através do **Construtor de Armários**.

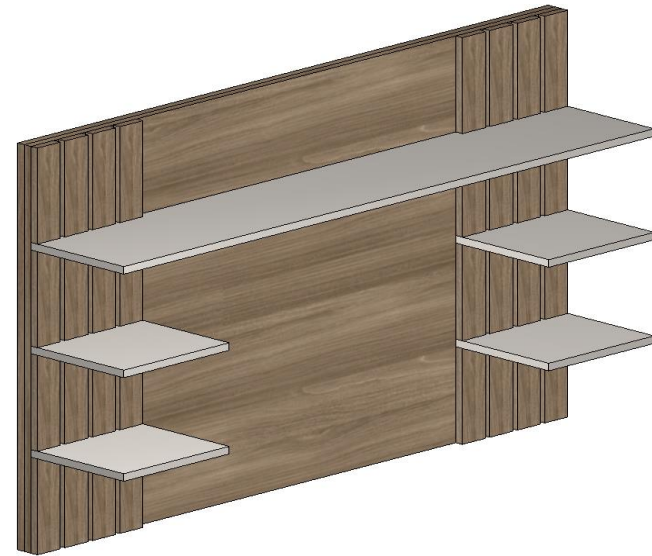
Modulação - Sala

Painéis Engrossurados

Painel 01



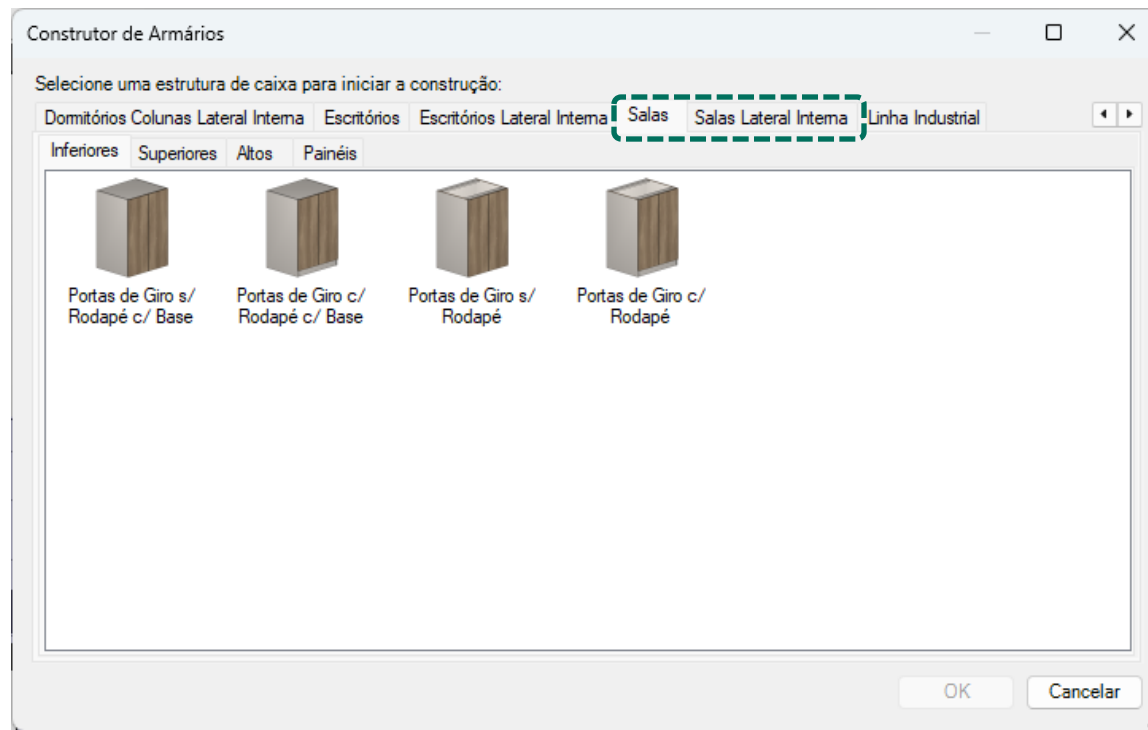
Painel 02



As configurações iniciais podem ser efetuadas através do **Configurador de Dimensões**.
As **edições** deste módulo são através do **Construtor de Armários**.

Construtor de Armários - Sala

Ao acessar o Construtor de Armários são exibidas as estruturas de caixas disponível em seu sistema.

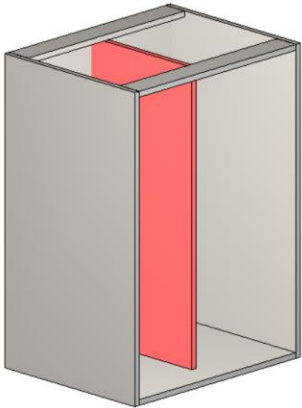


Deve ser utilizado para criar balcões e estruturas para painéis de Salas. O conceito de construção de armários é exatamente o mesmo abordado anteriormente na construção de balcões de Cozinhas.

Construtor de Armários - Sala

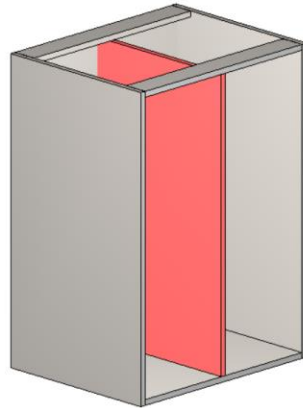
Divisórias

**Não Divide Fundo
c/ Recuo Frontal**



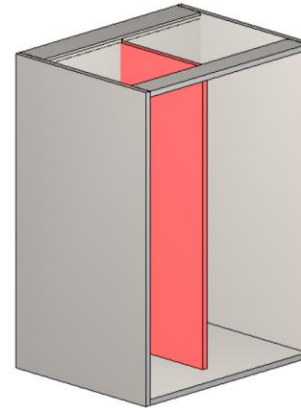
Não divide o fundo;
Recuada na frente
do módulo
(alinhada com as
prateleiras).

**Não Divide Fundo
s/ Recuo Frontal**



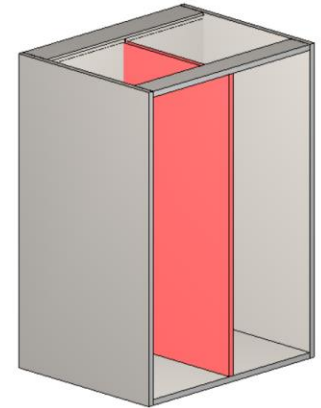
Não divide o fundo;
Alinhada com a
frente do módulo.

**Divide Fundo c/
Recuo Frontal**



Divide o fundo;
Recuada na frente
do módulo
(alinhada com as
prateleiras).

**Divide Fundo s/
Recuo Frontal**

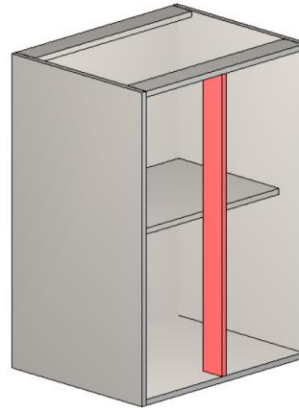


Divide o fundo;
Alinhada com a
frente do módulo.

Construtor de Armários - Sala

Divisória Parcial

Parcial



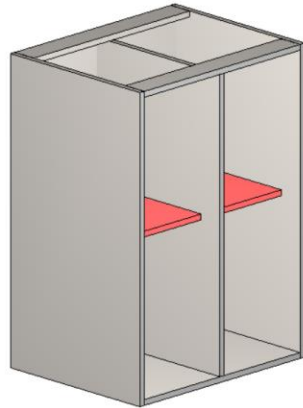
Não divide o fundo;

Alinhada com a
frente do módulo.

Construtor de Armários - Sala

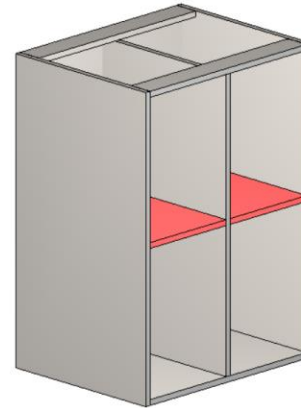
Prateleiras Móveis

C/ Recuo Frontal



Não divide o fundo;
Recuada na frente
do módulo.

S/ Recuo Frontal

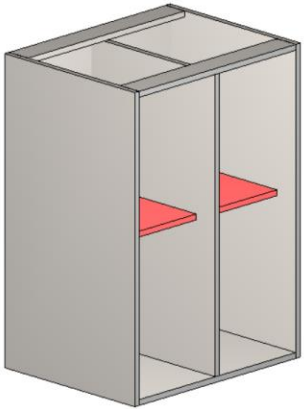


Não divide o fundo;
Alinhada com a
frente do módulo.

Construtor de Armários - Sala

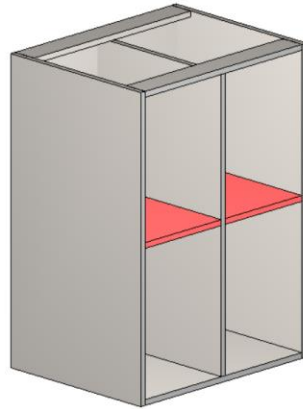
Prateleiras Fixas

**Não Divide Fundo
c/ Recuo Frontal**



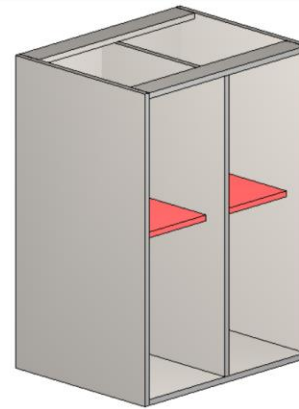
Não divide o fundo;
Recuada na frente
do módulo.

**Não Divide Fundo
s/ Recuo Frontal**



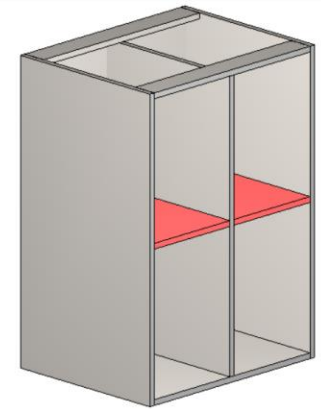
Não divide o fundo;
Alinhada com a
frente do módulo.

**Divide Fundo c/
Recuo Frontal**



Divide o fundo;
Recuada na frente
do módulo.

**Divide Fundo s/
Recuo Frontal**

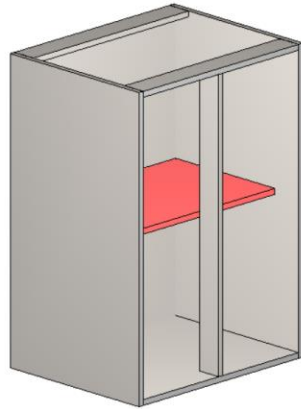


Divide o fundo;
Alinhada com a
frente do módulo.

Construtor de Armários - Sala

Prateleiras Fixas p/ Divisória Parcial

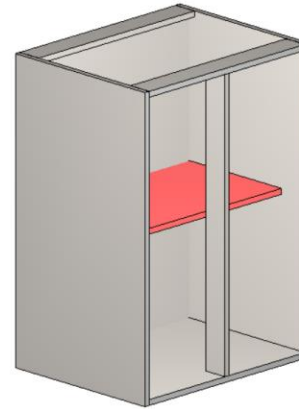
Não Divide Fundo



Não divide o fundo;

Recuada na frente
do módulo.

Divide Fundo



Divide o fundo;

Recuada na frente
do módulo.

Construtor de Armários - Sala

Prateleiras Fixas p/ Divisória Parcial

Construtor de Armários

Estrutura Divisões Gavetas Internos Portas

Tipo: Balcões Inferiores

Vertical Horizontal Inserção múltipla

Prateleiras Móveis Prateleiras Fixas Prateleira Vidro Prateleiras p/ Divisória Parcial

Não Divide Fundo Esq Não Divide Fundo Central Não Divide Fundo Dir

Divide Fundo Esq Divide Fundo Central Divide Fundo Dir

Inserir

Movimentação

Passo inicial	0
Passo	10

1000

760

Esq. Central Dir.

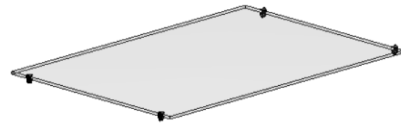
949

Ao utilizar **divisórias parciais** é necessário selecionar a prateleira **correspondente ao vão** que será utilizada.

Construtor de Armários - Sala

Prateleiras de Vidro

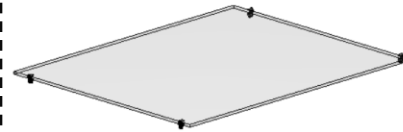
C/ Recuo Frontal



Não divide o fundo;

Recuada na frente
do módulo.

S/ Recuo Frontal



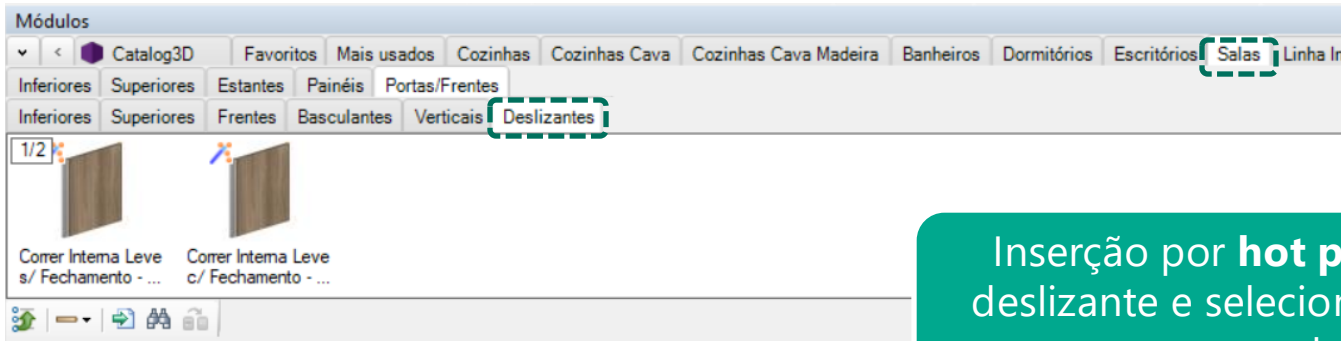
Não divide o fundo;

Alinhada com a
frente do módulo.

Construtor de Armários - Sala

Portas - Deslizantes

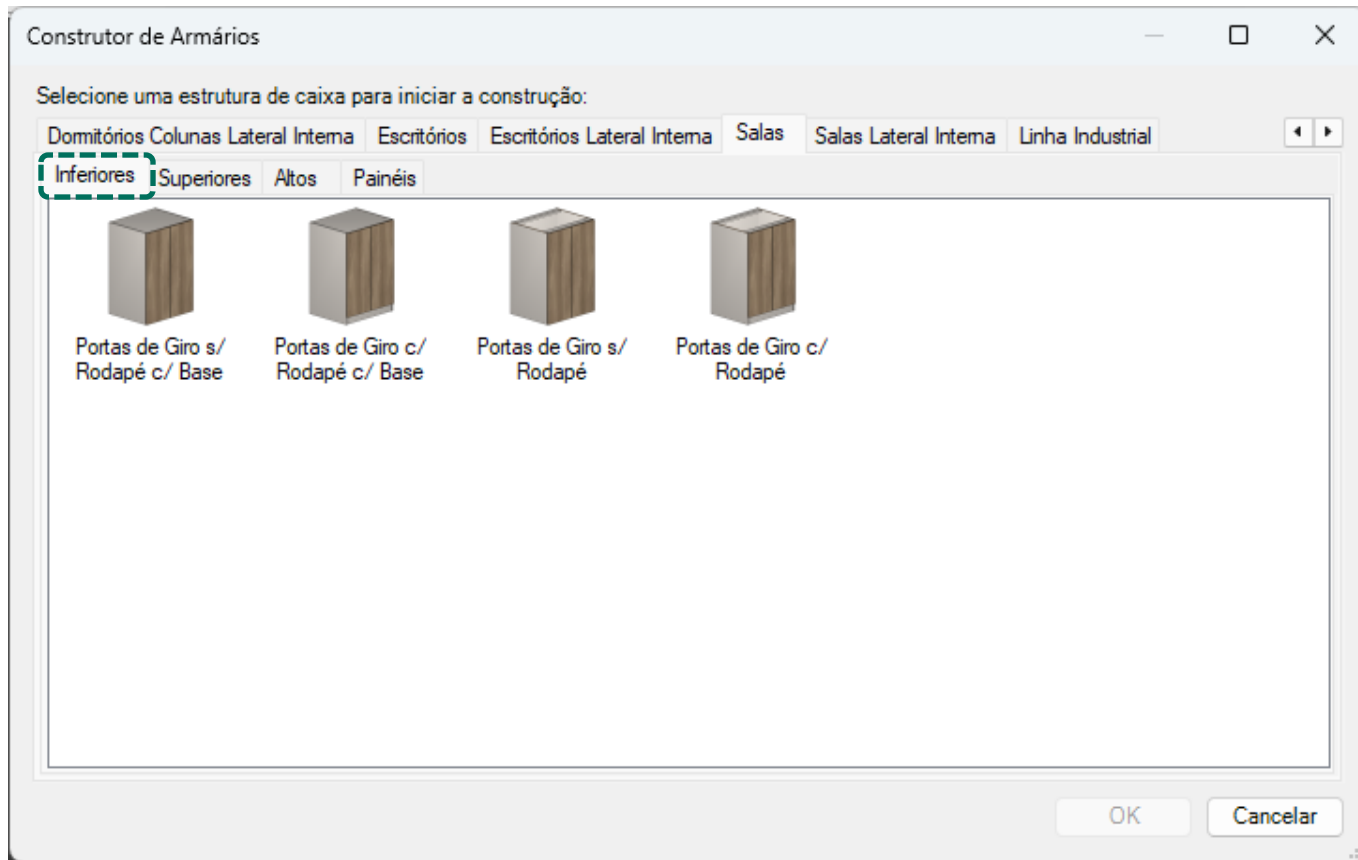
O modelo de porta pode ser **alterado** depois de inserida no ambiente, pela aba **Modelos**.



Inserção por **hot point**: Arrastar a porta deslizante e selecionar os 3 pontos do vão em que ela será inserida.

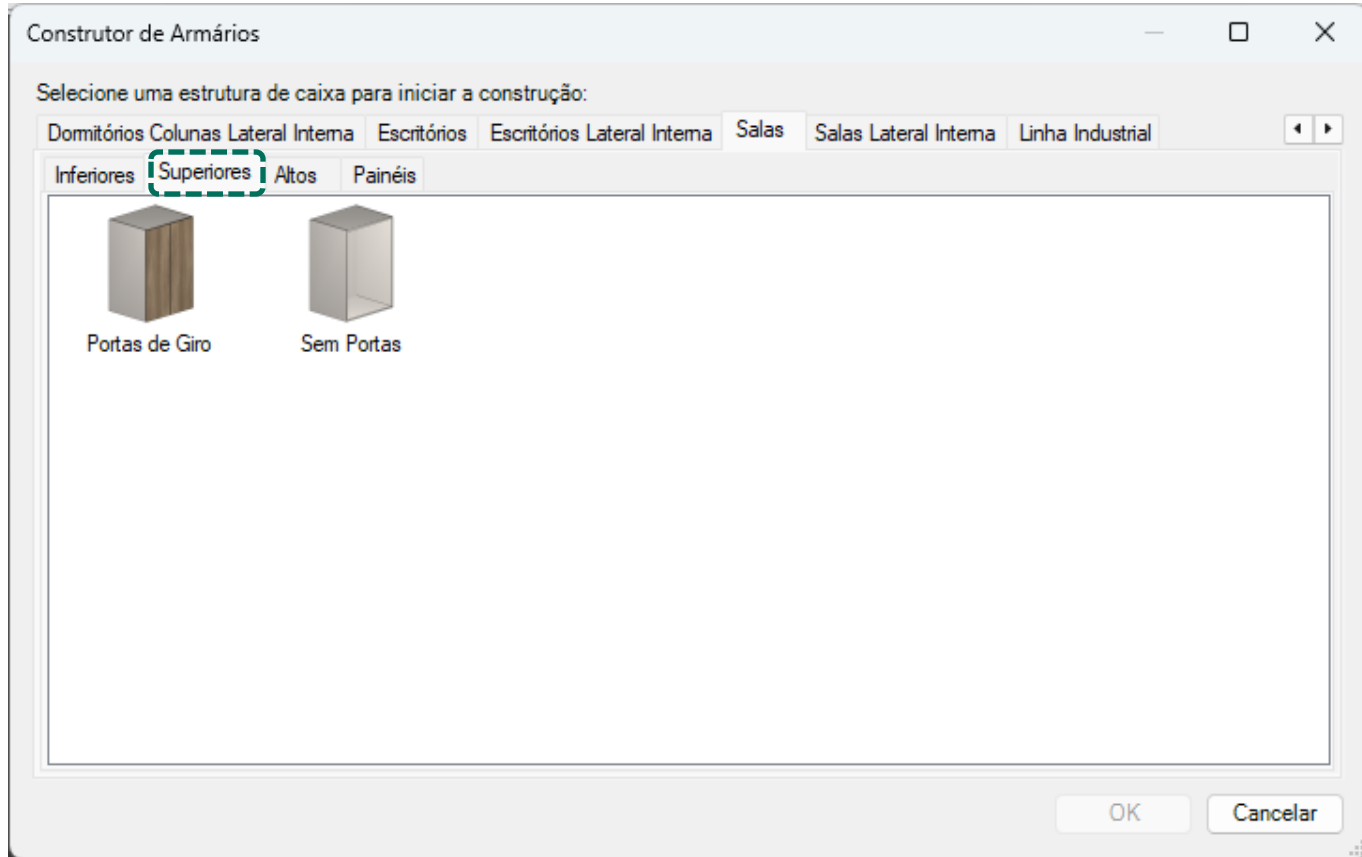


Construtor de Armários - Sala

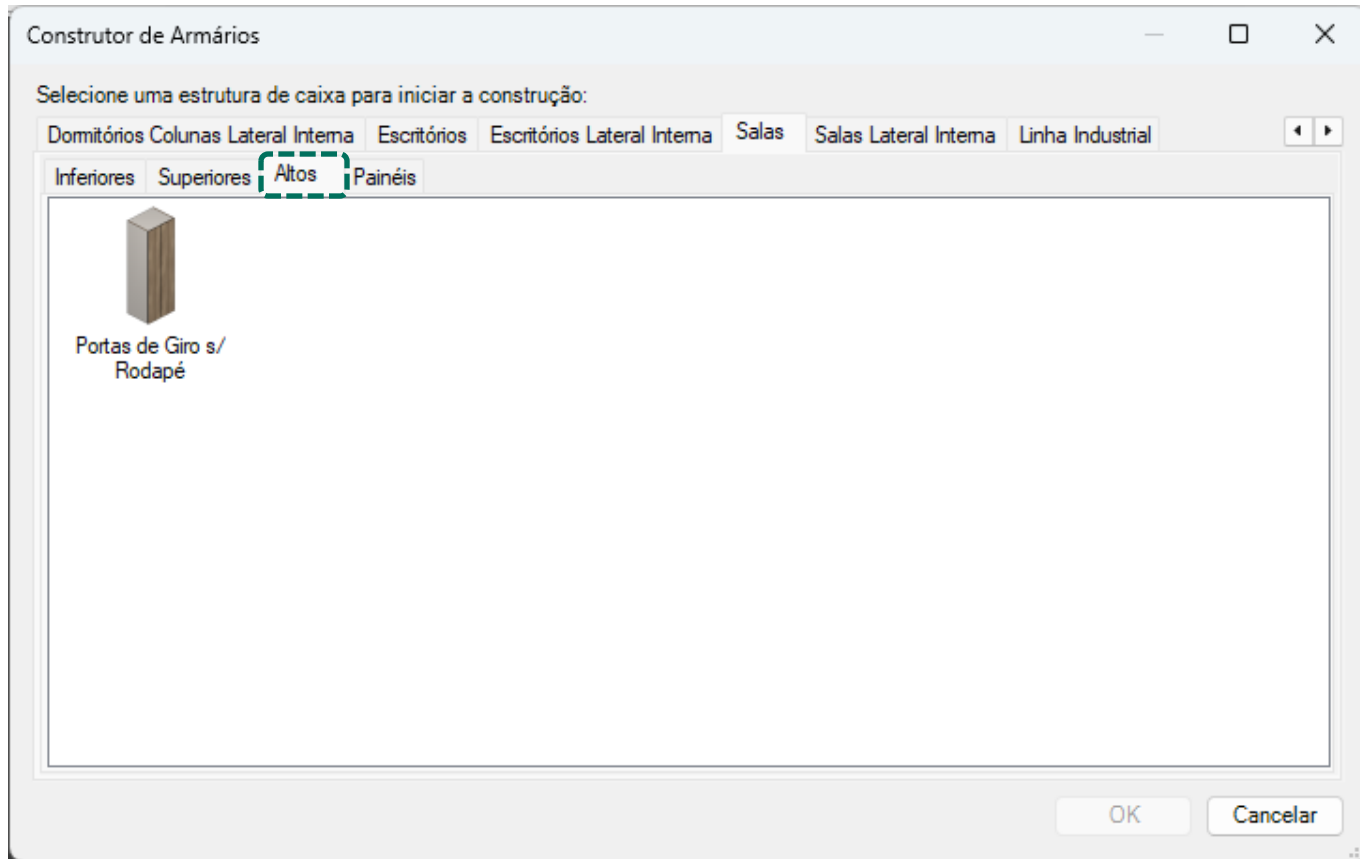


Pode ser utilizado para criar **balcões** e **armários personalizados**.

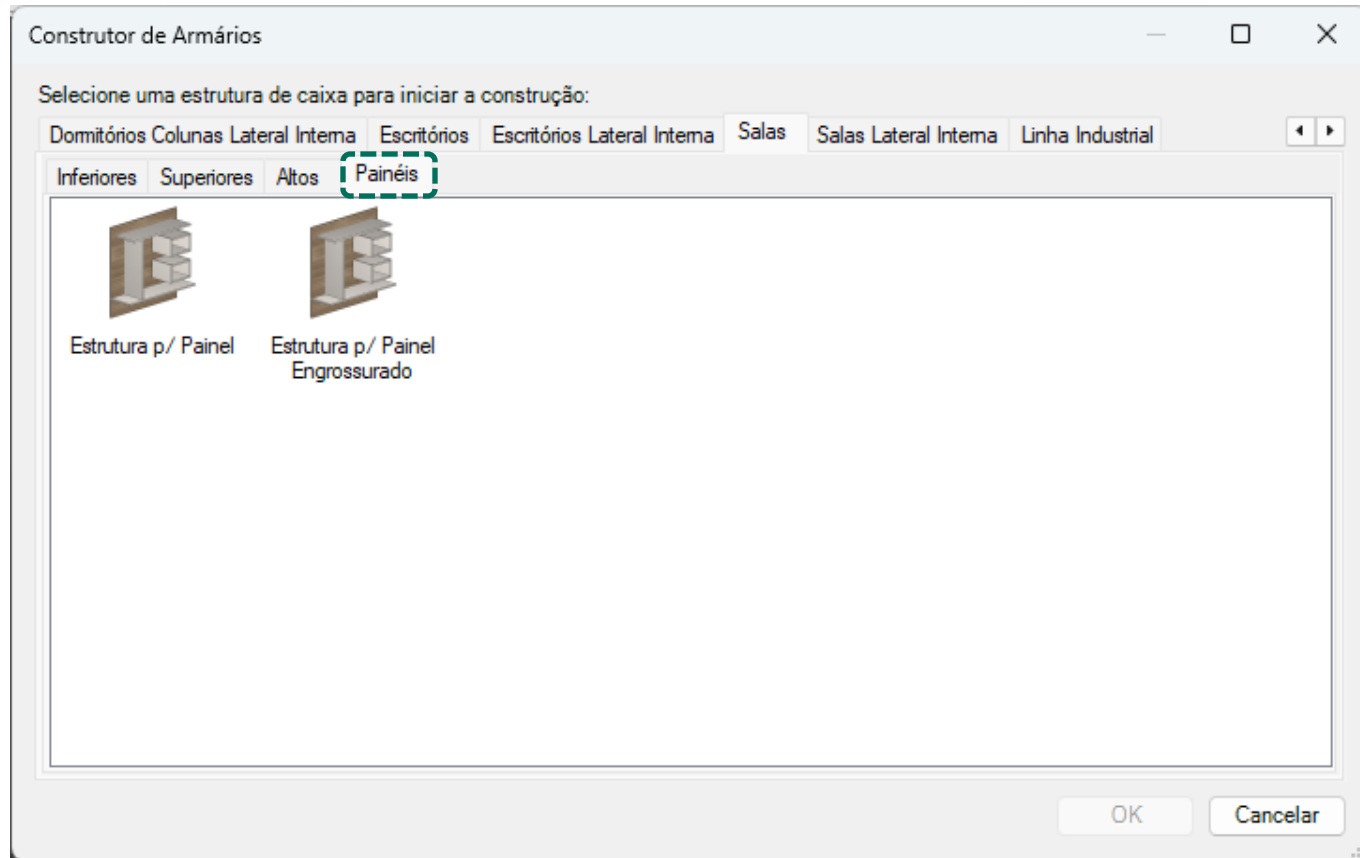
Construtor de Armários - Sala



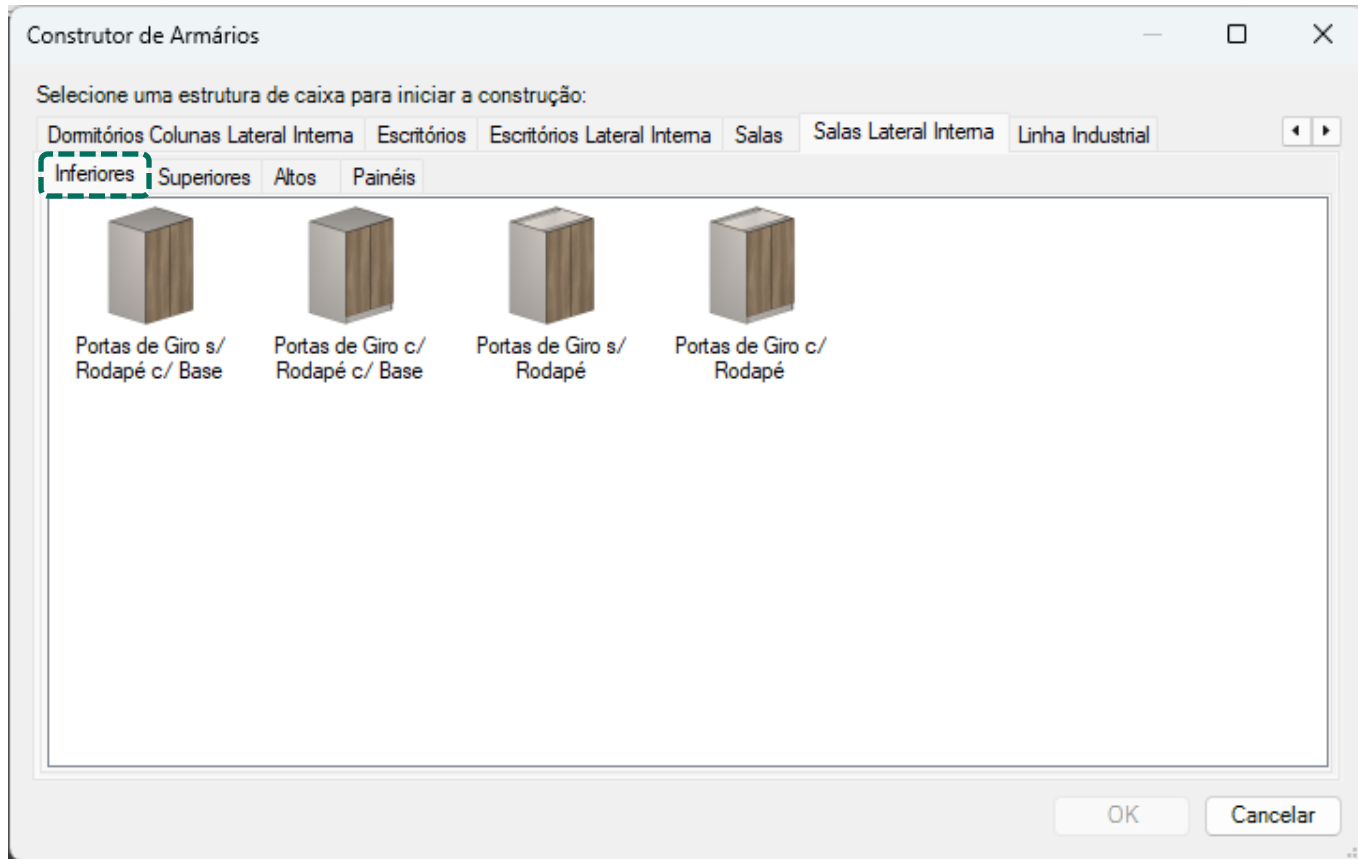
Construtor de Armários - Sala



Construtor de Armários - Sala

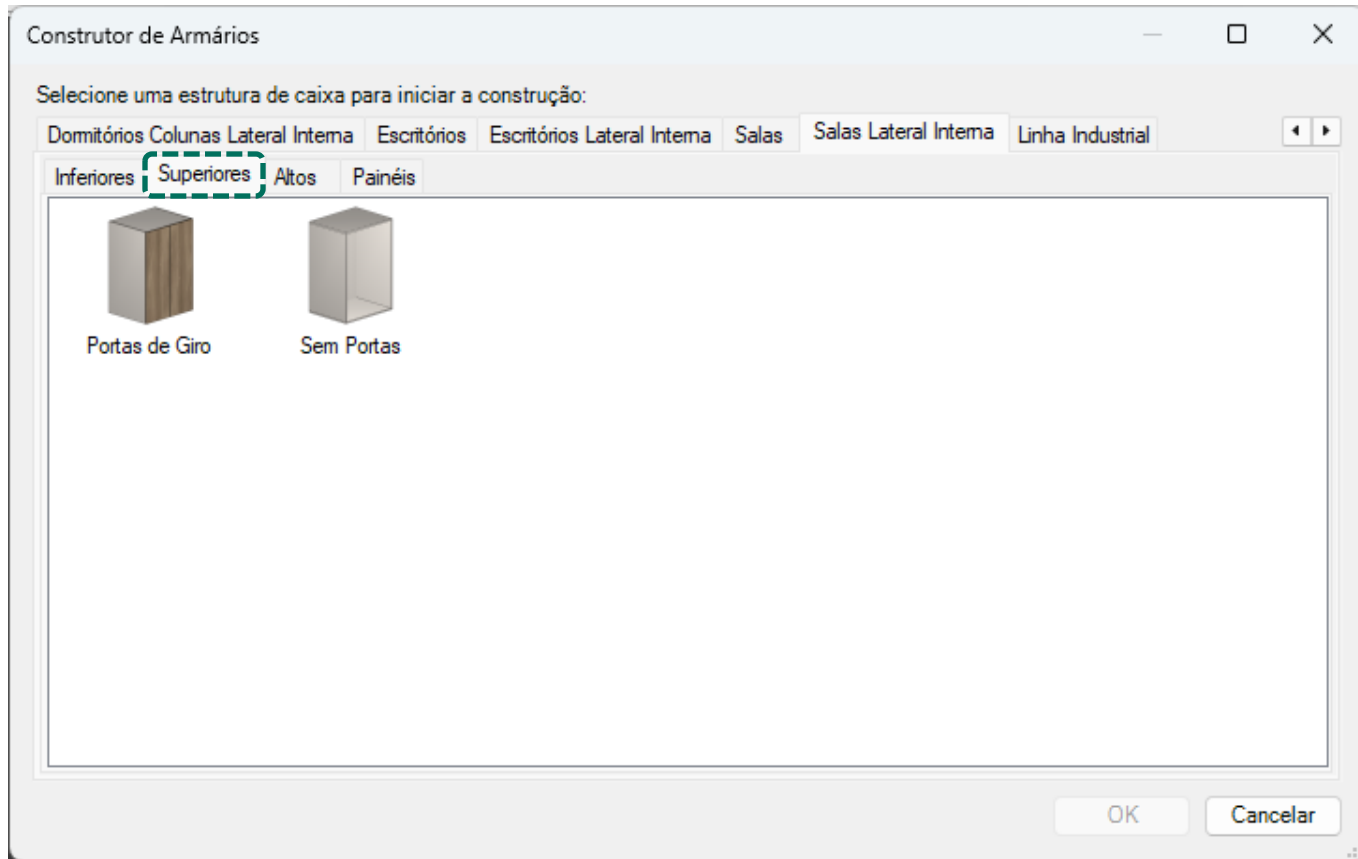


Construtor de Armários – Sala Lateral Interna

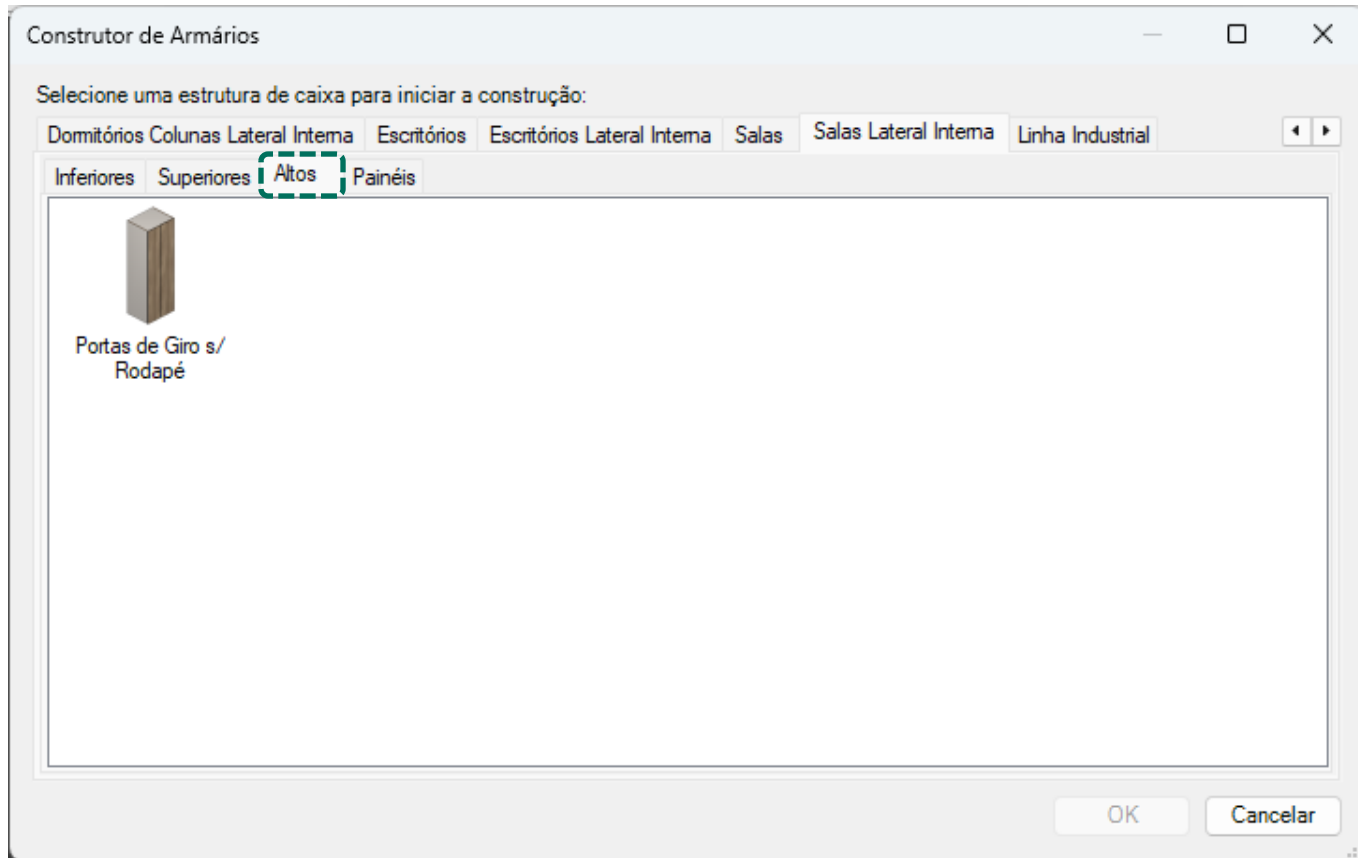


Pode ser utilizado para criar **balcões** e **armários personalizados**.
Construção baseada no conceito de vãos.

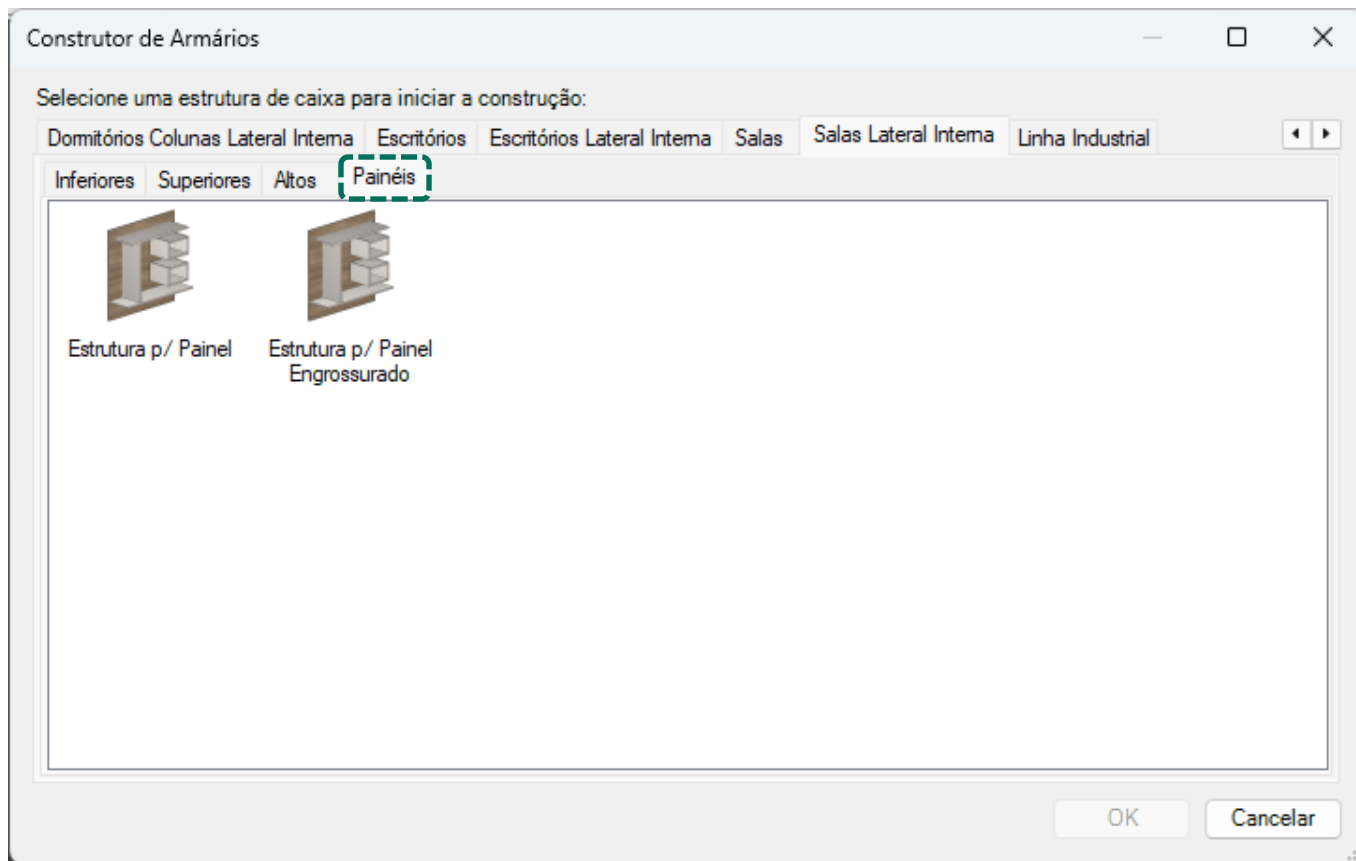
Construtor de Armários – Sala Lateral Interna



Construtor de Armários – Sala Lateral Interna

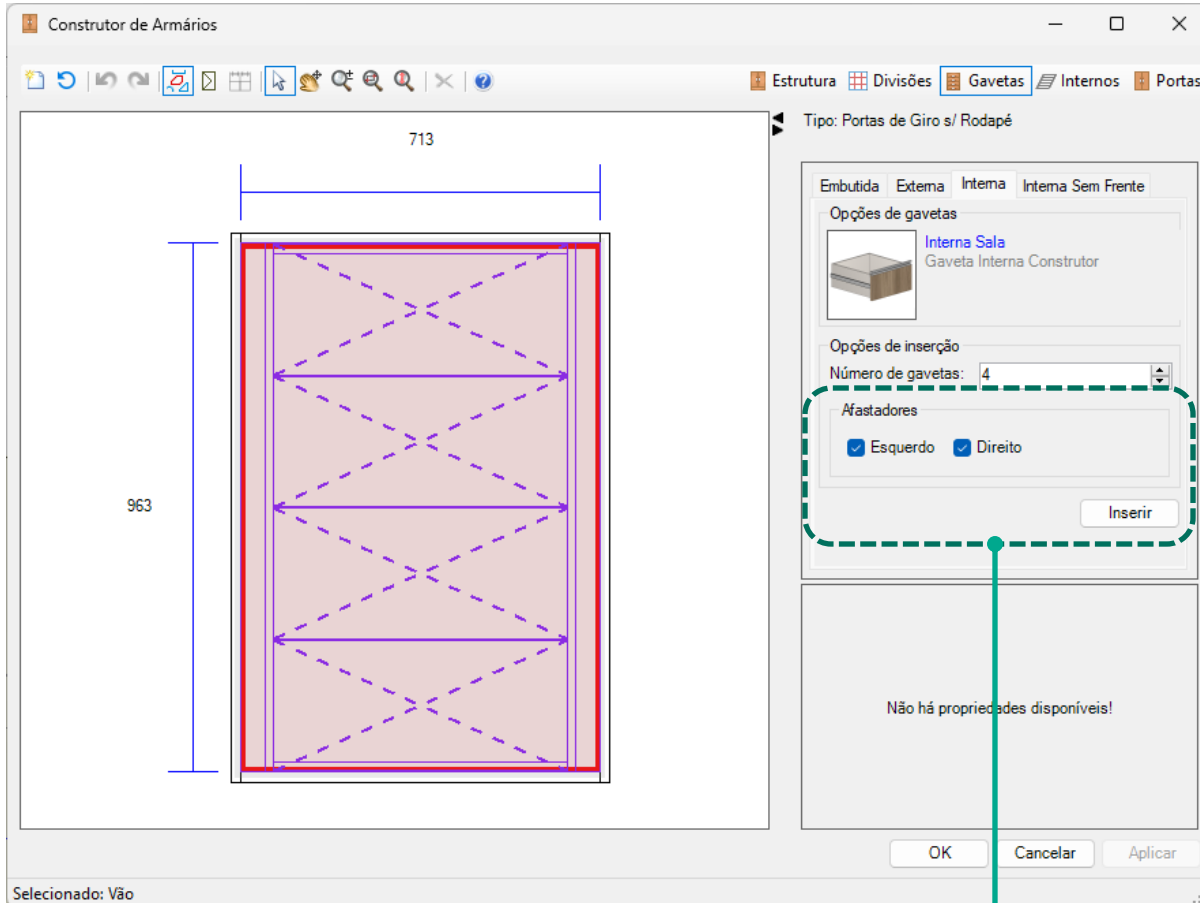


Construtor de Armários – Sala Lateral Interna



Modulação - Sala

Agregados - Gavetas



É possível selecionar se haverá afastadores esquerdos e direitos pelo **Construtor de Armários**.

Linha Industrial

Modulação – Linha Industrial

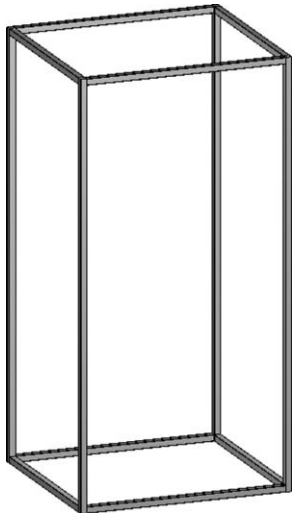
- O módulo da Linha Industrial deve ser construído pelo **Construtor de Armários**.
- Disponível a opção de módulo editável, com opção de uso de bases para fechamento ou sem bases de fechamento.

Modulação – Linha Industrial

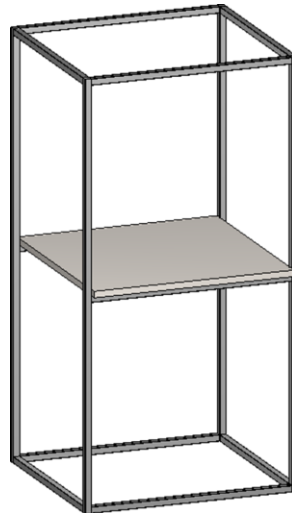
A modulação de Linha Industrial possui opções disponibilizadas para inserção no ambiente.



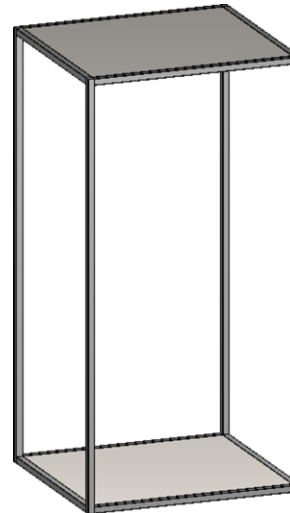
Sem Base



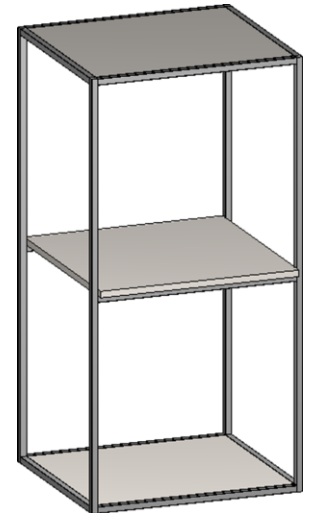
**Sem Base +
Prateleira**



Com Base

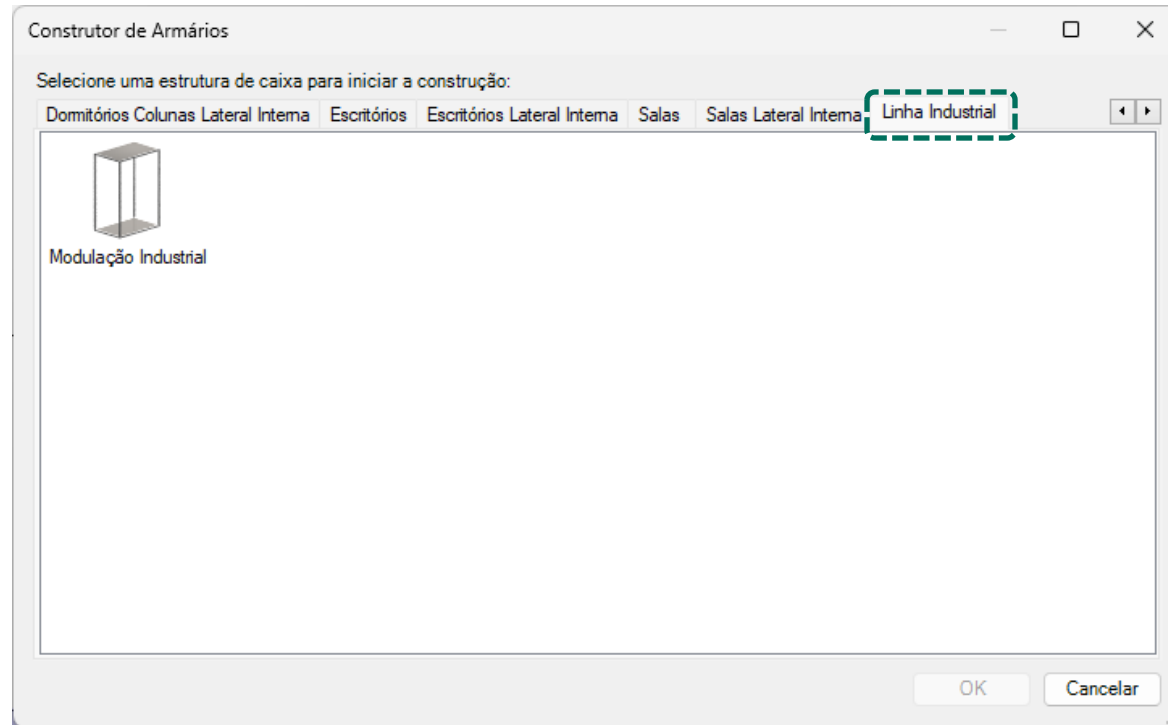


**Com Base +
Prateleira**



Construtor de Armários – Linha Industrial

Ao acessar o Construtor de Armários são exibidas as estruturas de caixas disponível em seu sistema.



Deve ser utilizado para criar balcões.
O conceito de construção de armários é exatamente o mesmo abordado anteriormente na construção de balcões de cozinhas.

Construtor de Armários – Linha Industrial

Estrutura

Configurador de Dimensões

Configuração Padrão

Promob

- Medidas de Inserção
 - Dimensões Cozinhas
 - Dimensões Banheiros
 - Dimensões Domitórios
 - Dimensões Escritórios
 - Dimensões Salas
 - Dimensões Linha Industrial
 - Dimensões Itens de Composição
- Linha Cave
 - Linha Industrial
 - Engenharia
 - Estrutura

Estrutura

Perspectiva Frontal Vista Lateral Vista Superior Vista Frontal

A Quadrado F Não A Quadrado F Sim A Circular F Não A Circular F Sim

*Avanço na prateleira disponível apenas para a prateleira com estrutura frontal

Linha Industrial\Estrutura

A - Tipo do Tubo Quadrado

Aplicar nos itens selecionados

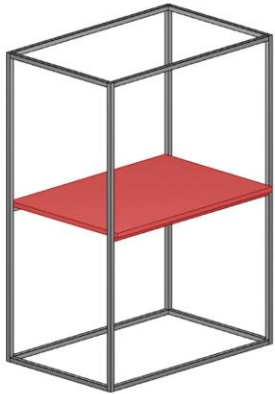
Aplicar nos itens existentes

Aplicar OK Cancelar



Construtor de Armários – Linha Industrial

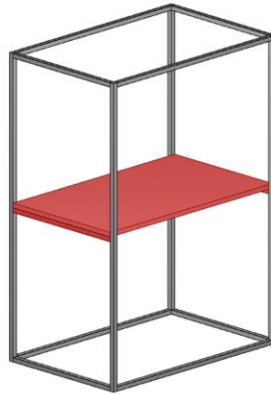
Prateleira Estrutura Frontal



Opção apresenta
avanço frontal;

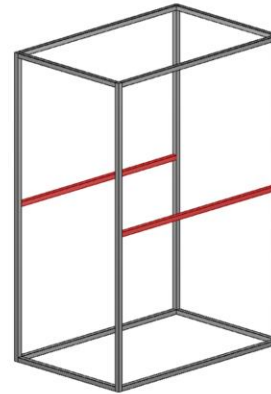
Tubos seguem a
configuração do
restante da
estrutura.

Prateleira Estrutura Lateral



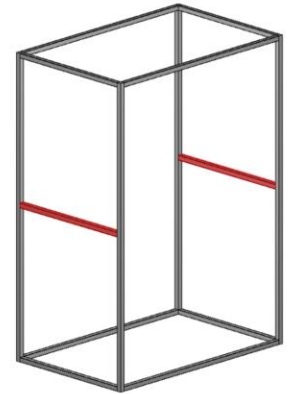
Tubos seguem a
configuração do
restante da
estrutura

Estrutura Frontal



Tubos seguem a
configuração do
restante da
estrutura.

Estrutura Lateral

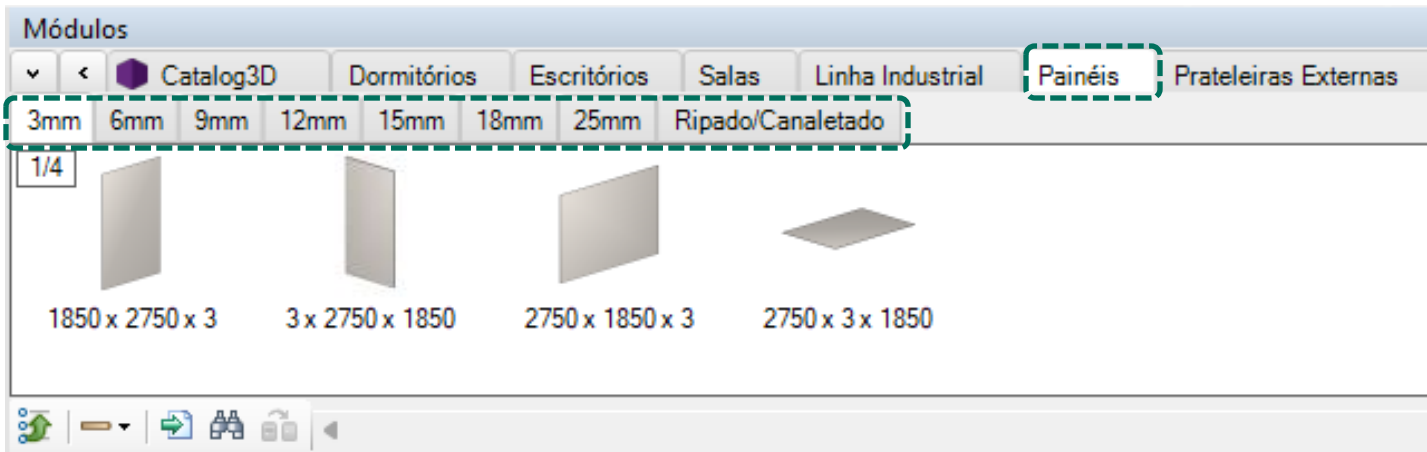


Tubos seguem a
configuração do
restante da
estrutura.

Linha Painéis

Modulação – Painéis

Chapas

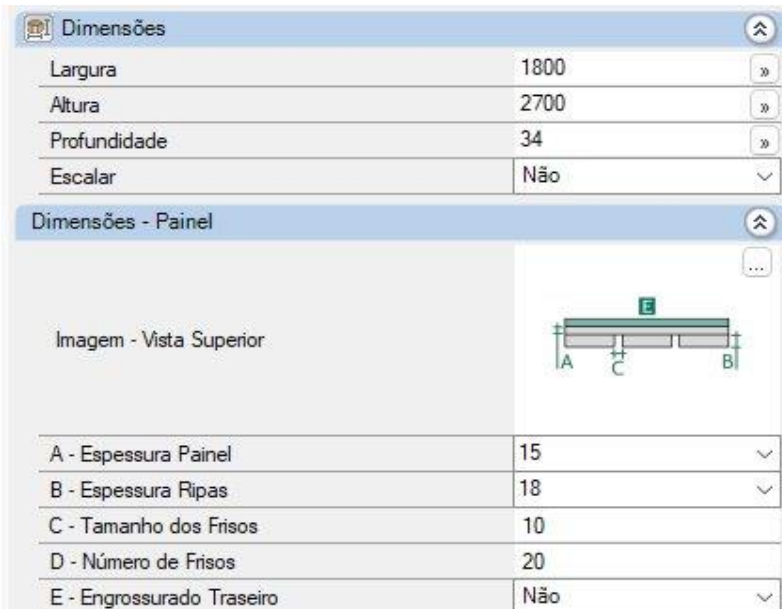


A linha de Painéis concentra os painéis utilizados nas demais linhas. As **espessuras dos painéis** são exibidas de acordo com os painéis selecionados para montagem da caixa e tampos.

Modulação – Painéis

Ripado / Canaletado

O painel Ripado Vertical 1, possui sua configuração feita através da dimensão das ripas em relação a dimensão do painel.



É possível configurar através do painel de propriedades:

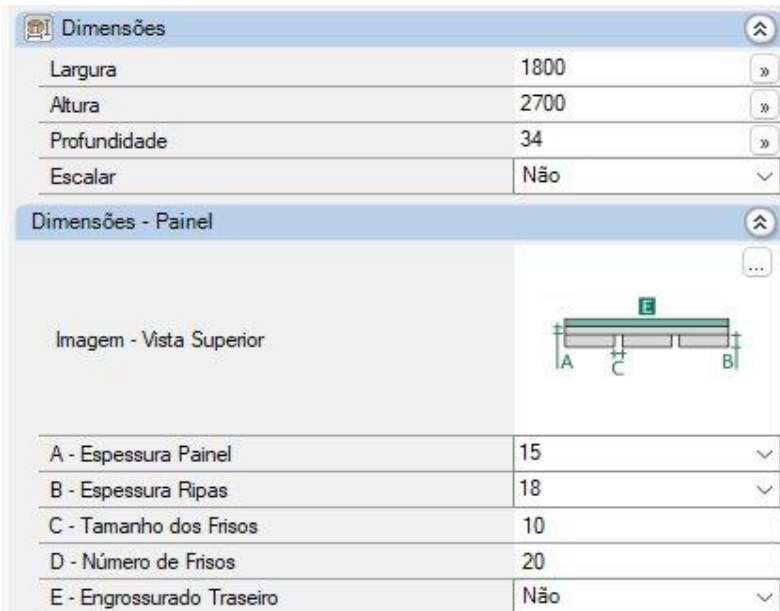
- Largura e Altura do Painel;
- Espessura do Painel;
- Espessura das Ripas;
- Largura das Ripas.
- Engrossurado Traseiro



Modulação – Painéis

Ripado / Canaletado

O painel Ripado Vertical 2, possui sua configuração feita através da dimensão do painel, tamanho e número de frisos do painel.



É possível configurar através do painel de propriedades:

- Largura e Altura do Painel;
- Espessura do Painel;
- Espessura das Ripas;
- Largura das Ripas;
- Tamanho e Número de Frisos
- Engrossurado Traseiro



Modulação – Painéis

Ripado / Canaletado

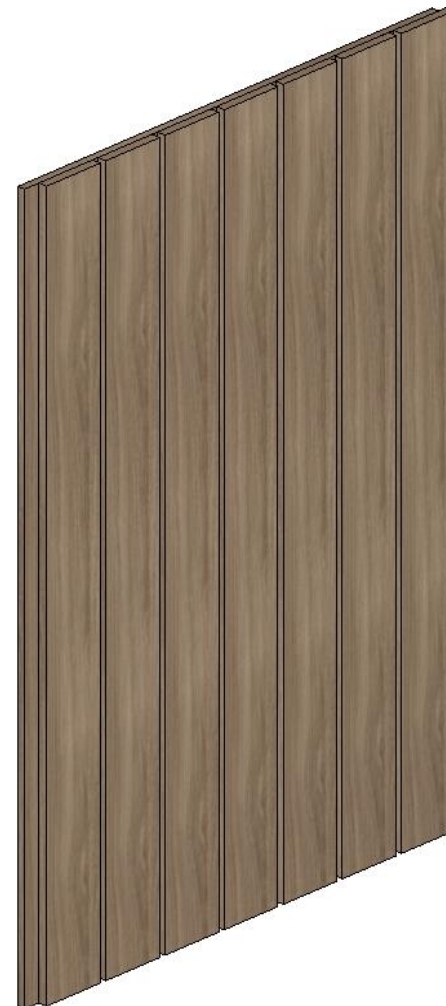
O painel Ripado Vertical para Fechamento 1, possui sua configuração feita através da dimensão das ripas em relação a dimensão do painel.

Dimensões	
Largura	1800
Altura	2700
Profundidade	34
Escalar	Não

Dimensões - Painel	
Imagem - Vista Superior	
A - Espessura Painel	15
B - Espessura Ripas	18
C - Largura Ripas	50
D - Deslocamento Inicial Ripas	35
E - Engrossurado Traseiro	Não

É possível configurar através do painel de propriedades:

- Largura e Altura do Painel;
 - Espessura do Painel;
 - Espessura das Ripas;
 - Largura das Ripas;
- Deslocamento Inicial das Ripas;
 - Engrossurado Traseiro.



Modulação – Painéis

Ripado / Canaletado

O painel Ripado Vertical para Fechamento 2, possui sua configuração feita através da dimensão do painel, tamanho e número de frisos do painel.

Dimensões	
Largura	1800
Altura	2700
Profundidade	34
Escalar	Não
Dimensões - Painel	
Imagem - Vista Superior	
A - Espessura Painel	15
B - Espessura Ripas	18
C - Tamanho Máximo dos Frisos	10
D - Número de Frisos	20
E - Deslocamento Inicial Ripas	35
F - Engrossurado Traseiro	Não

É possível configurar através do painel de propriedades:

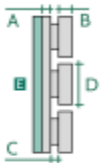
- Largura e Altura do Painel;
 - Espessura do Painel;
 - Espessura das Ripas;
 - Largura das Ripas;
- Tamanho Máximo e Número de Frisos;
 - Deslocamento Inicial das Ripas;
 - Engrossurado Traseiro.



Modulação – Painéis

Ripado / Canaletado

O painel Canaletado Horizontal 1, possui sua configuração feita através da dimensão das canaletas em relação a dimensão do painel.

Dimensões	
Largura	1800
Altura	2700
Profundidade	19,5
Escalar	Não
Dimensões - Painel	
Imagem - Vista Lateral	
	
A - Espessura Painel	6
B - Espessura Canaletas	9
C - Espessura Junção Canaletas	3
D - Altura Canaleta	100
E - Engrossurado Traseiro	Não

É possível configurar através do painel de propriedades:

- Largura e Altura do Painel;
- Espessura do Painel;
- Espessura das Canaletas;
- Espessura da Junção das Canaletas;
- Altura das Canaletas
- Engrossurado Traseiro




Modulação – Painéis

Ripado / Canaletado

O painel Canaletado Horizontal 2, possui sua configuração feita através do painel, tamanho e número de frisos do painel.

Dimensões	
Largura	1800
Altura	2700
Profundidade	19,5
Escalar	Não

Dimensões - Painel	
Imagem - Vista Lateral	
	
A - Espessura Painel	6
B - Espessura Canaletas	9
C - Espessura Junção Canaletas	3
D - Número de Frisos	5
E - Tamanho dos Frisos	10
F - Engrossurado Traseiro	Não

É possível configurar através do painel de propriedades:

- Largura e Altura do Painel;
- Espessura do Painel;
- Espessura das Canaletas;
- Espessura da Junção das Canaletas;
- Número e Tamanho dos Frisos.
- Engrossurado Traseiro



Modulação – Painéis

Ripado / Canaletado

Os painéis oferecem as opções de engrosso traseiro e mão amiga


Menu de propriedades

D Dimensões ⌵

Largura	1800	»
Altura	2700	»
Profundidade	34	»
Escarlar	Não	▼

D Dimensões - Pannel ⌵

Imagem - Vista Superior



O diagrama mostra um painel ripado com dimensões A (espessura do painel), B (espessura das ripas), C (largura das ripas) e D (engrossamento traseiro).

A - Espessura Pannel	15	▼
B - Espessura Ripas	18	▼
C - Largura Ripas	50	▼
D - Engrossurado Traseiro	Não	▼

Aba de Agregados

D Ferramentas - Agregados ⌵

- D Agregados
- D Arranjo
- M Modelos
- + Movimentação
- D Propriedades

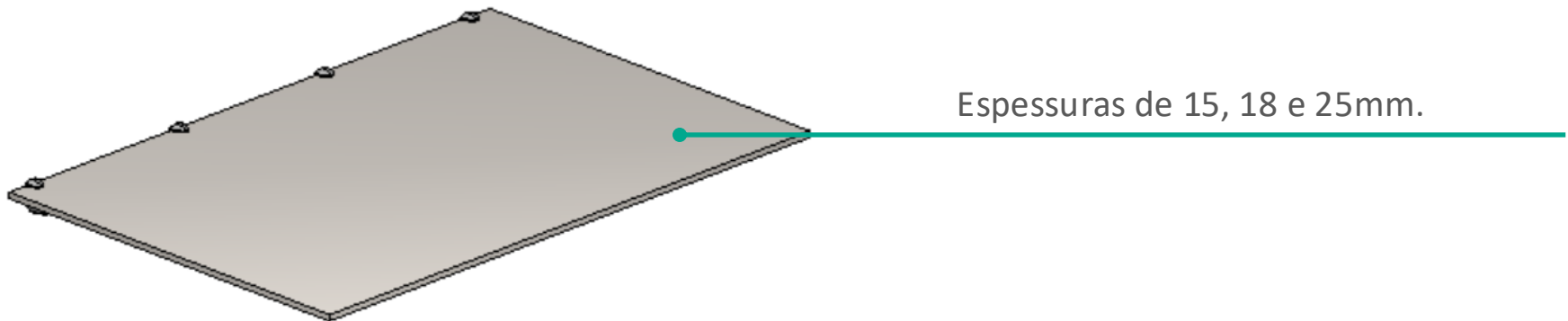
D | Z | ← | → Pannel Ripado Vertical 50 x 18

- Mão Amiga Central
- Mão Amiga Superior

A utilização do **engrosso traseiro** pode ser configurada através do **menu de propriedades**, enquanto a função **mão amiga** está disponível na **aba de agregados**

Modulação – Prateleiras Externas

Prateleiras Externas

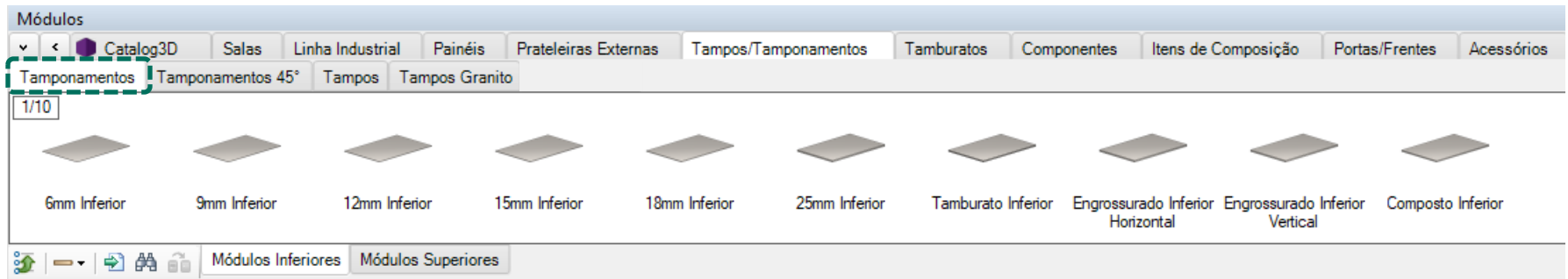


A prateleira é inserida no projeto já com o suporte de fixação na parede. A quantidade de suportes inseridos depende da largura da prateleira. Esta quantidade pode ser alterada posteriormente através da ferramenta **Agregados**.

Modulação – Tampos / Tamponamentos

Tamponamentos

As espessuras disponíveis são de acordo com a seleção de espessuras para tamponamentos.

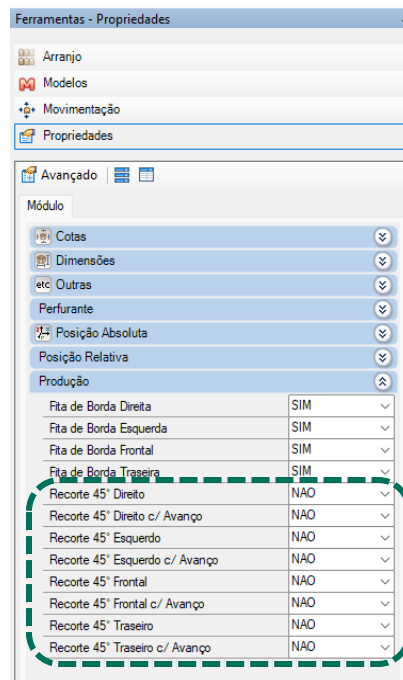


Modulação – Tamponamentos 45°

As espessuras disponíveis são de acordo com a seleção de espessuras para tamponamentos 45°.



O recorte 45° na face frontal, traseira, direita e esquerda é aplicado na aba de **Propriedades**.



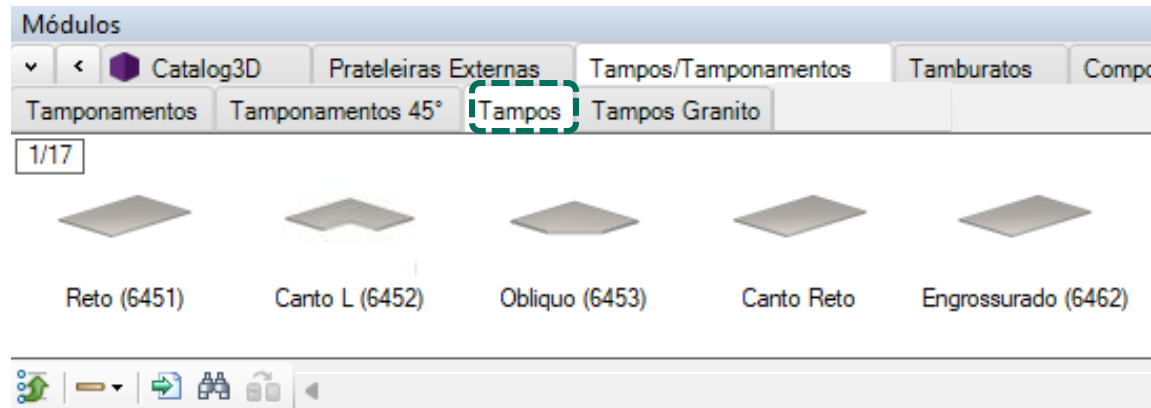
c/ Recorte 45°

s/ Recorte 45°

Modulação – Tampos / Tamponamentos

Tampos

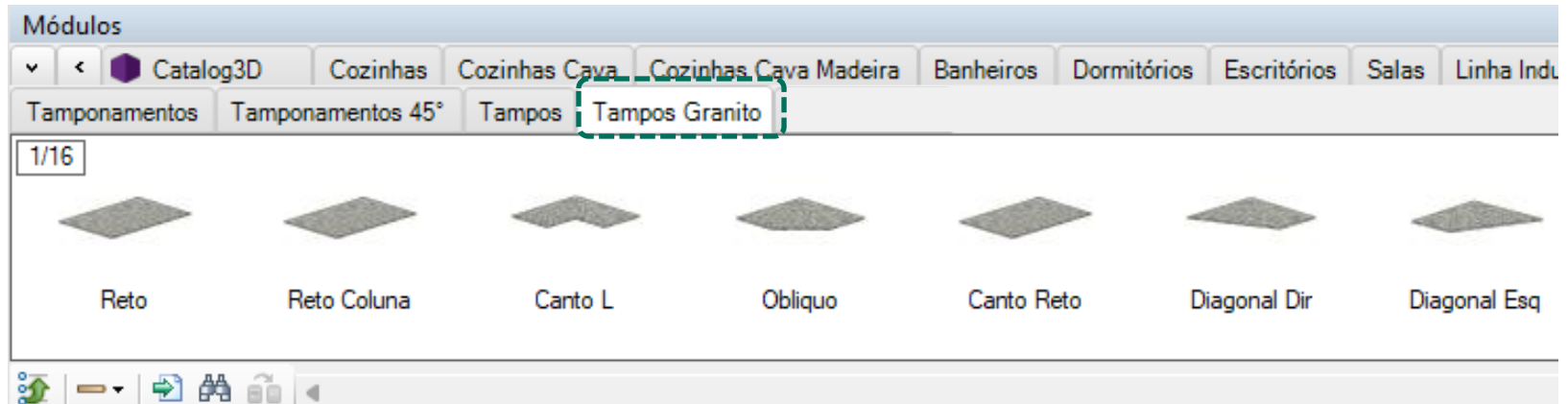
São inseridos através de função automática nas bancadas de Dormitórios.



Modulação – Tampos / Tamponamentos

Tampos Granito

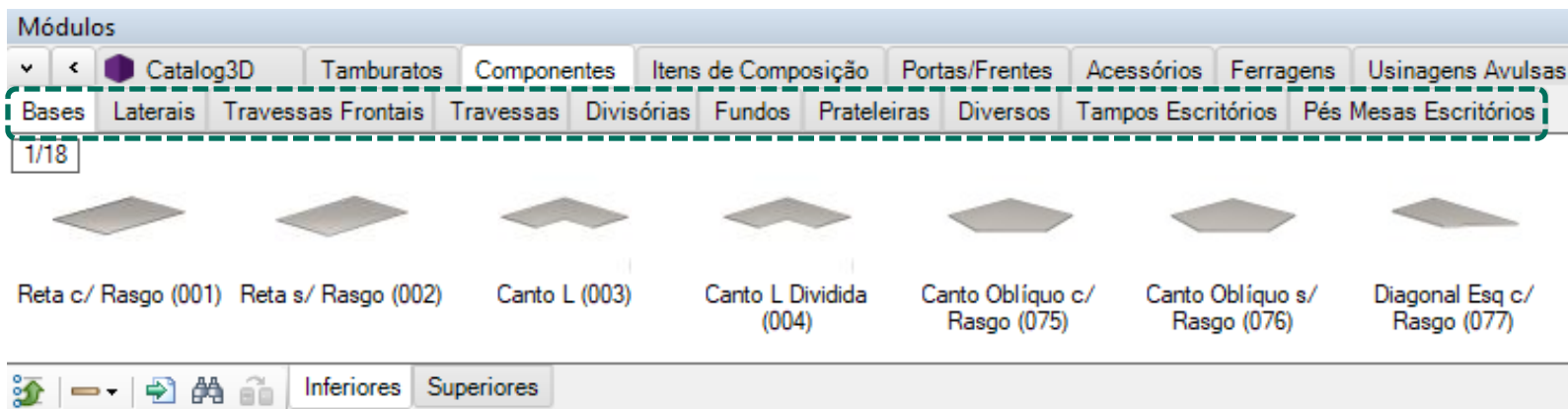
São inseridos através de função automática nos módulos de Cozinhas.



Componentes

Componentes

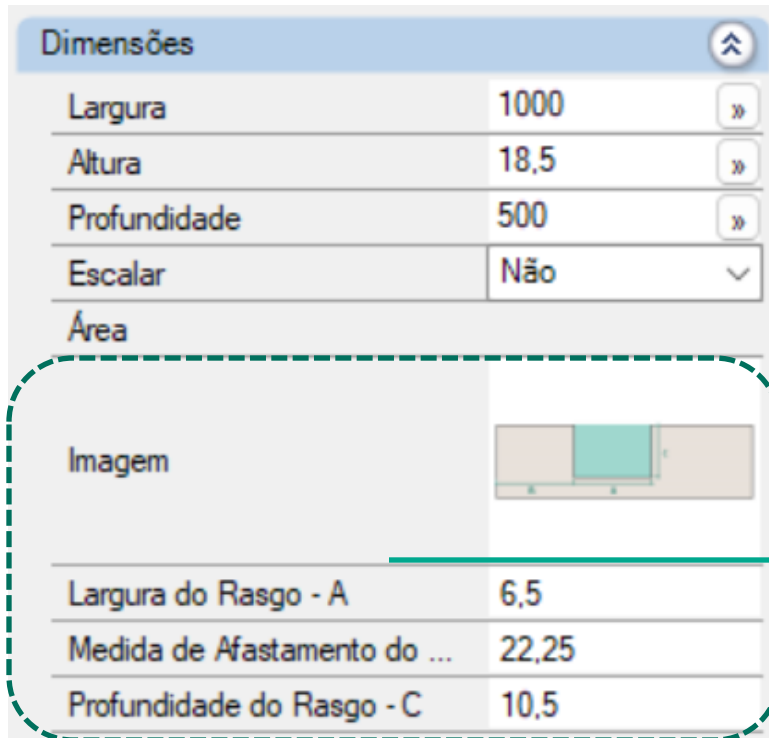
A linha de **Componentes** disponibiliza itens para serem utilizados na construção de um novo módulo.



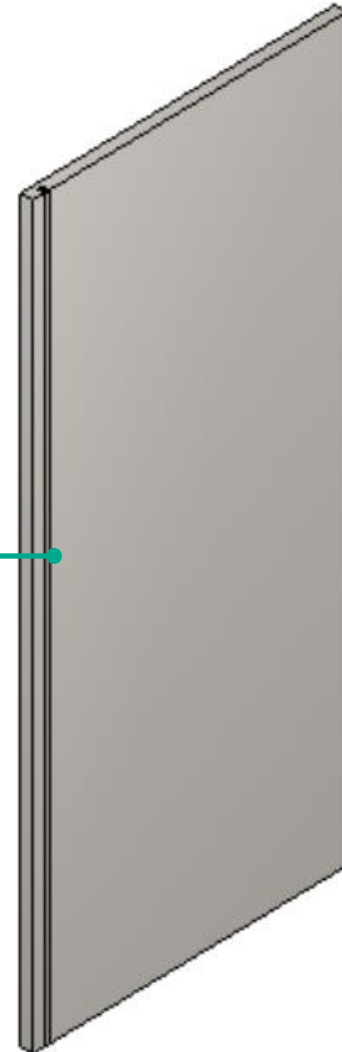
A linha possui um componente de cada tipo que compõe a estrutura da caixa dos móveis.

Componentes

Os módulos que possuem a descrição *c/ Rasgo*, poderão ter seu rasgo configurado no ambiente.



É possível editar a distância, profundidade e largura do rasgo na peça pelo **Painel de Propriedades**.

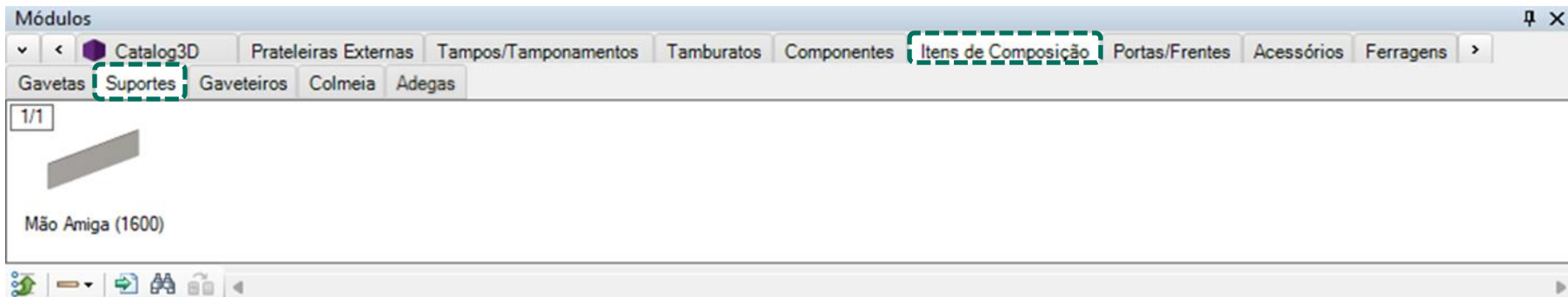


Itens de Composição

Itens de Composição

Suporte Mão Amiga

O **Suporte Mão Amiga** pode ser inserido em qualquer composição ou módulos disponíveis no ambiente 3D.

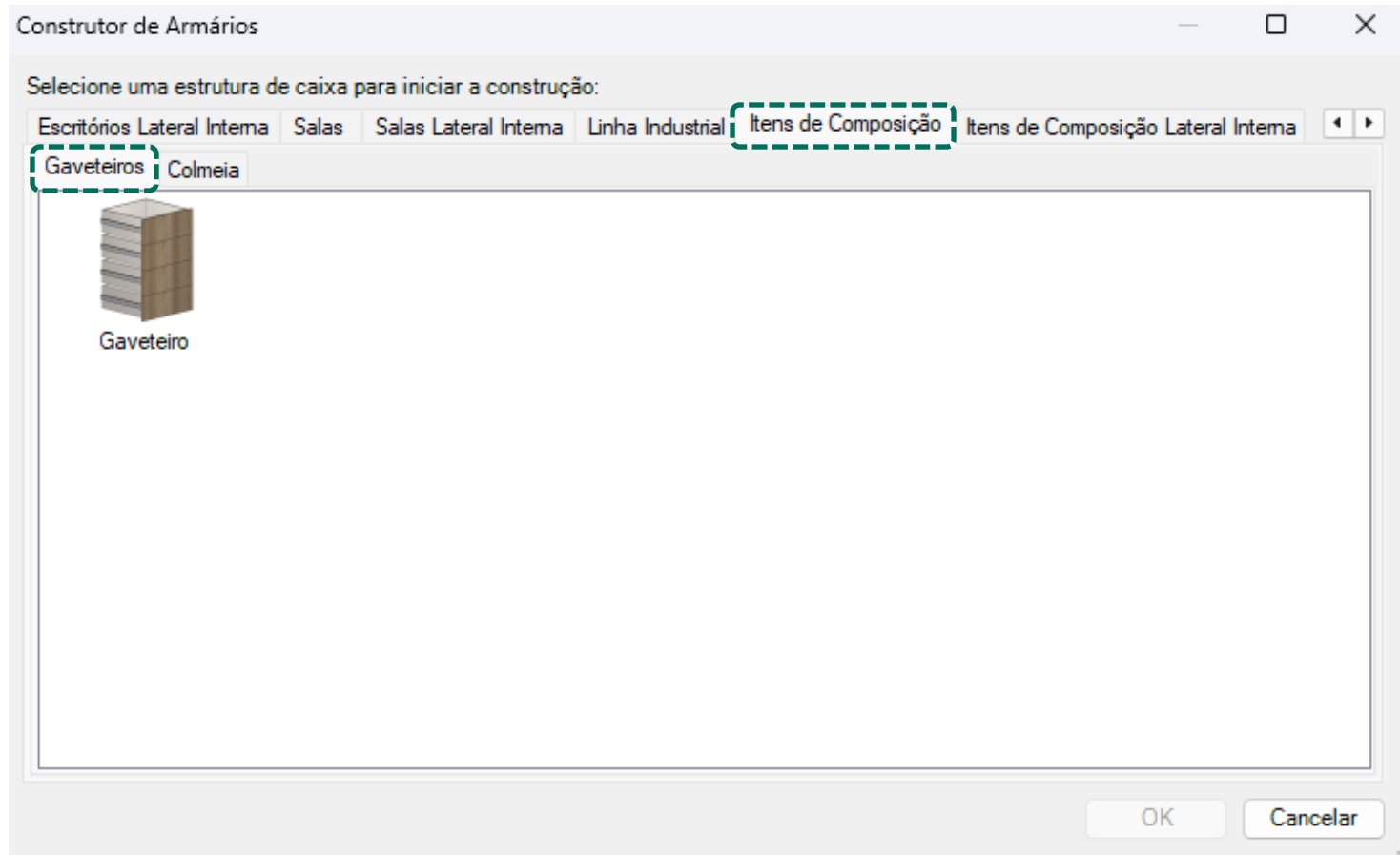


Dimensões	
Largura	1000
Altura	174,5
Profundidade	25,5
Escalar	Não

O módulo pode ter a sua dimensão de largura configurada através da aba de **Propriedades**.

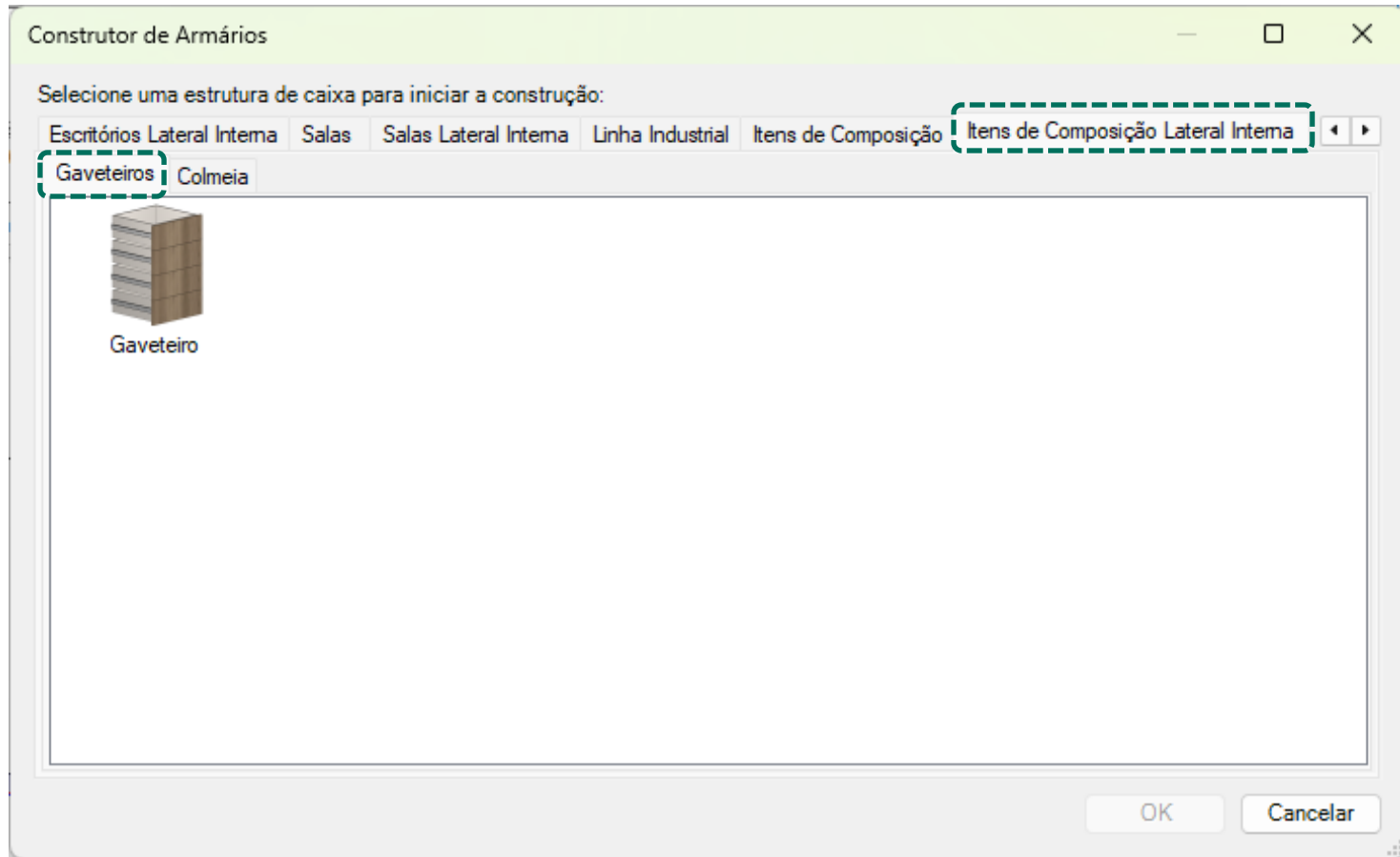
Itens de Composição - Construtor de Armários

Gaveteiros



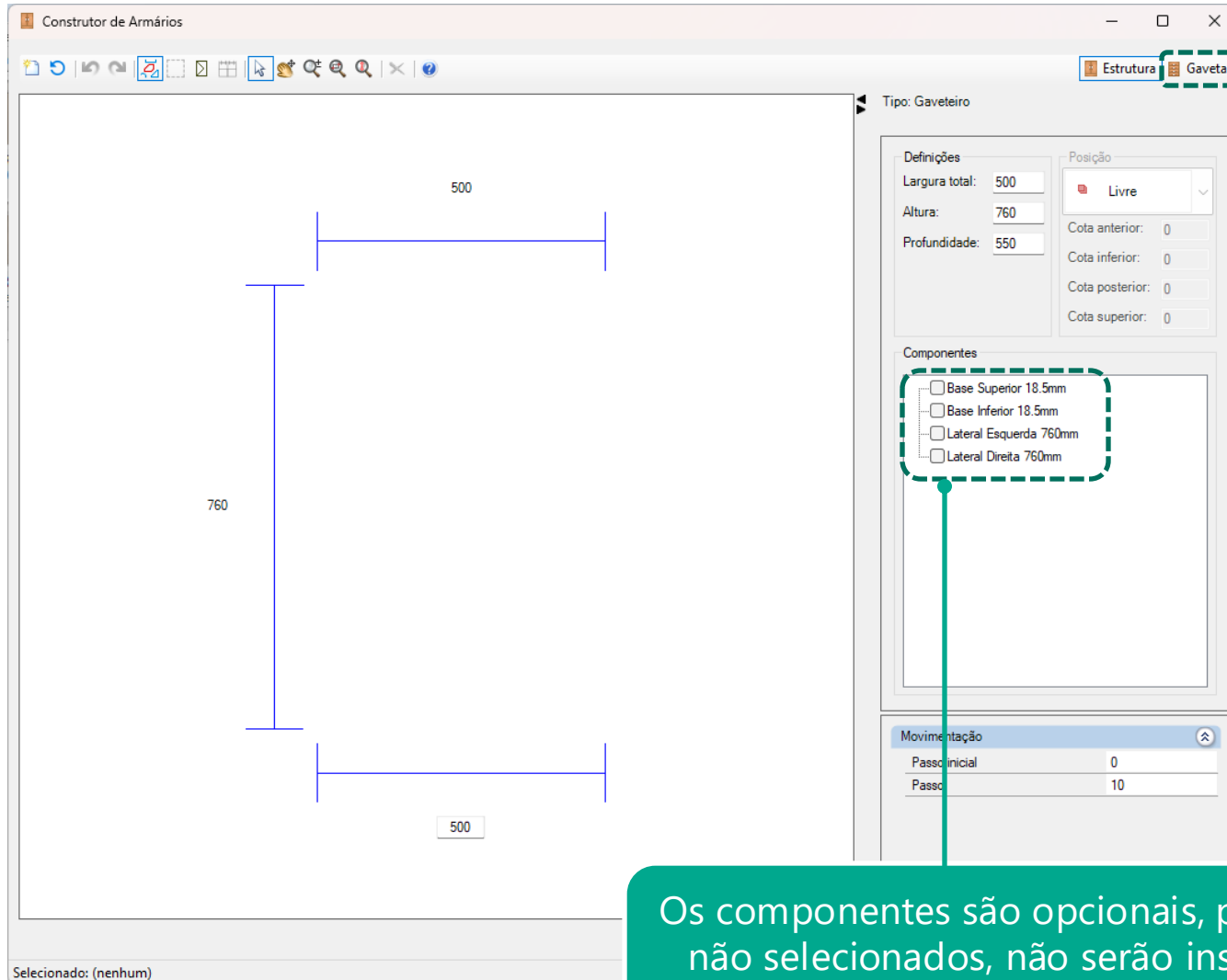
Construtor de Armários - Itens de Composição Lateral Interna

Gaveteiros



Itens de Composição - Construtor de Armários

Gaveteiros



O módulo entra vazio e, para ser corretamente utilizado, devem ser adicionadas gavetas.

Os componentes são opcionais, portanto, se não selecionados, não serão inseridos no ambiente.

Itens de Composição - Modulação

Gaveteiros

Módulos compostos por apenas o conjunto de gavetas, sem bases e laterais. Podem ser editados após a inserção no ambiente para adição de gavetas e bases e/ou laterais.

2 Gavetas Externas



2 Gavetas Internas



2 Gavetas Internas
s/ Frente

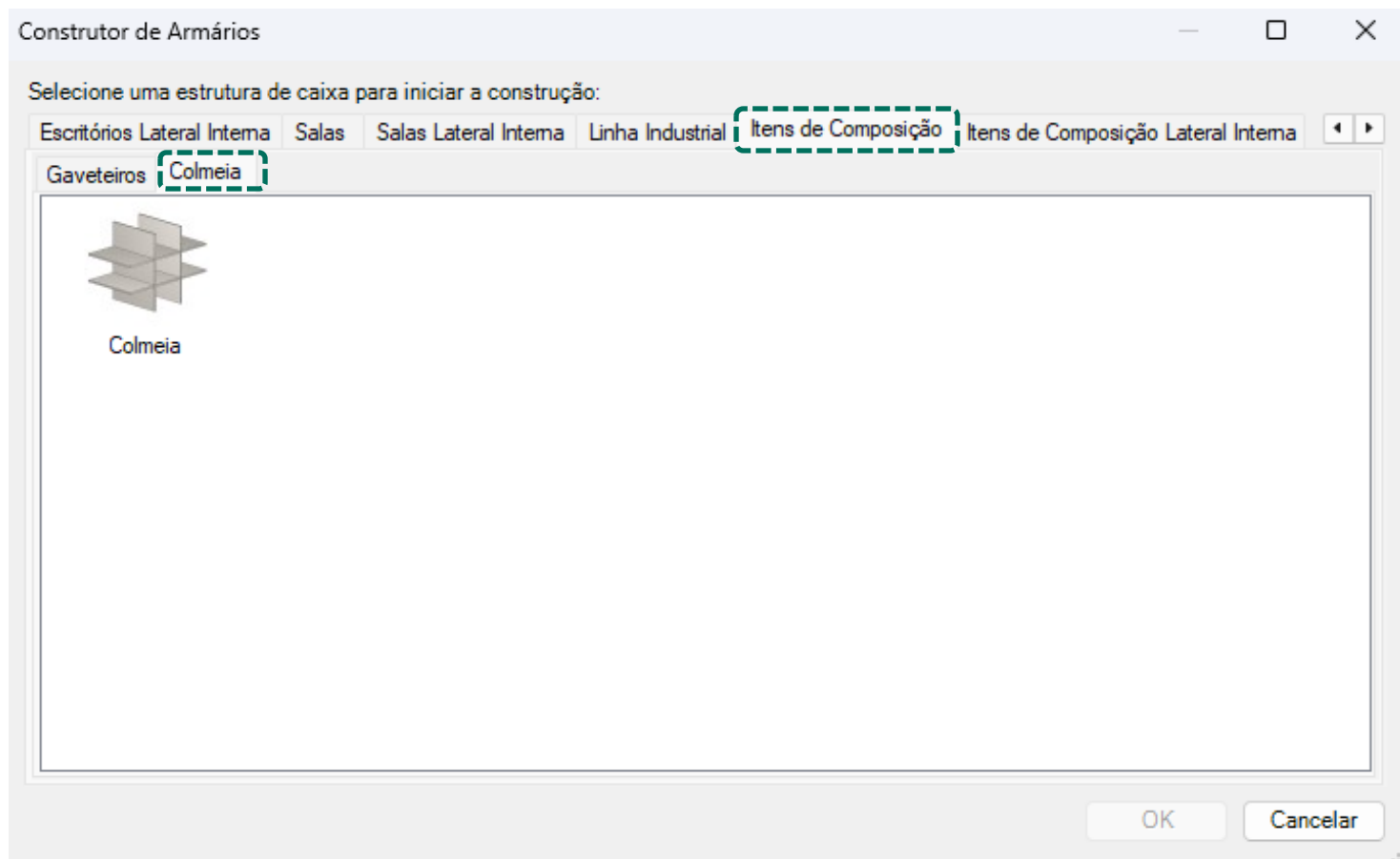


2 Gavetas Embutidas



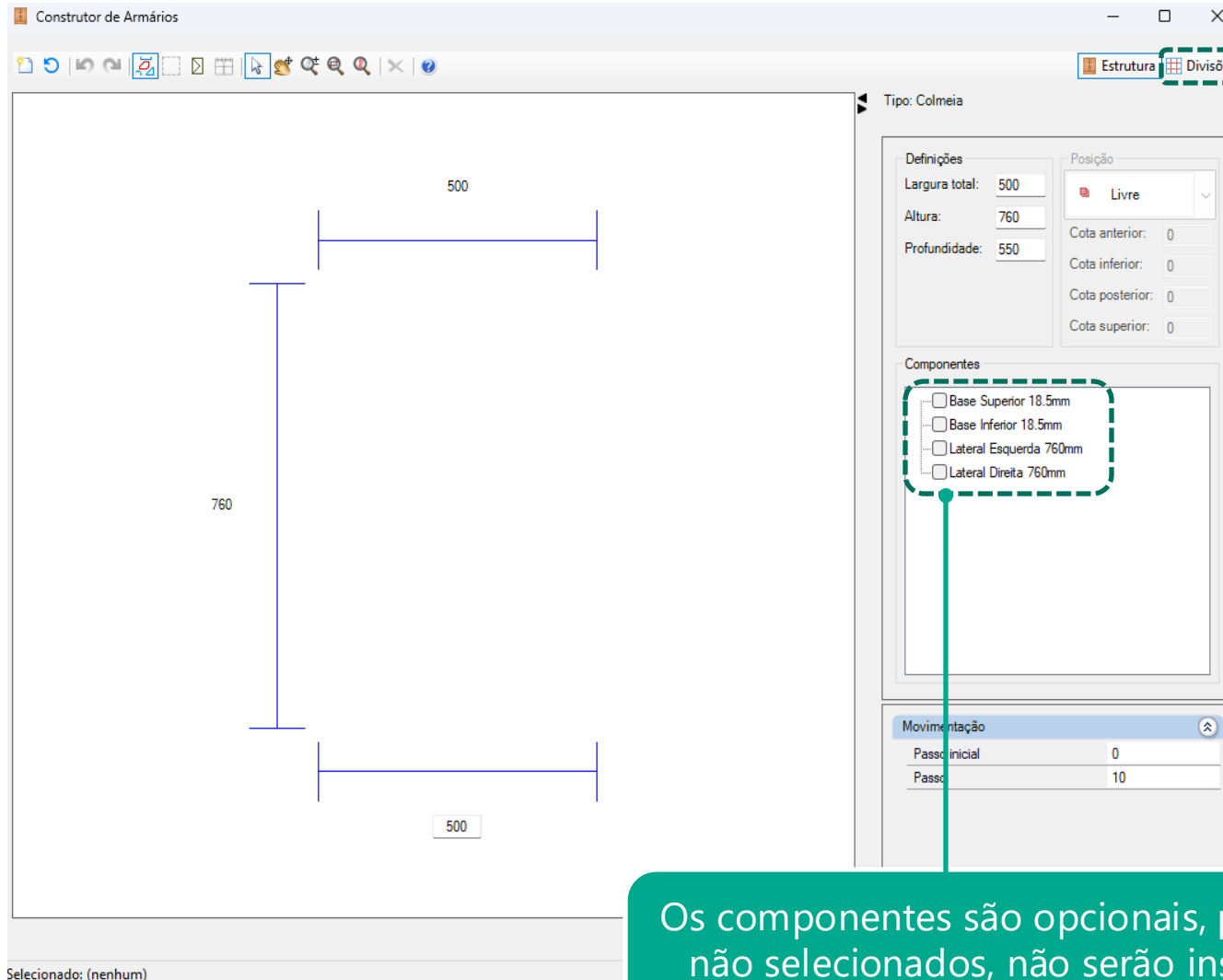
Itens de Composição - Construtor de Armários

Colmeia



Itens de Composição - Construtor de Armários

Colmeia



O módulo entra vazio e, para ser corretamente utilizado, devem ser inseridas divisões.

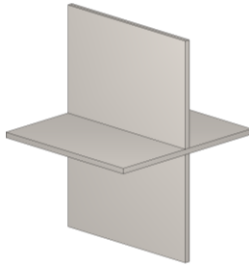
Os componentes são opcionais, portanto, se não selecionados, não serão inseridos no ambiente.

Itens de Composição - Modulação

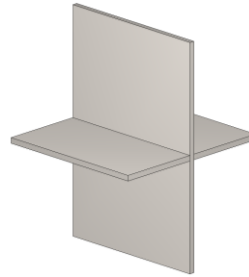
Colmeia

Módulos compostos apenas por divisões, sem bases e laterais. Podem ser editados após a inserção no ambiente para adição de divisões, bases e/ou laterais.

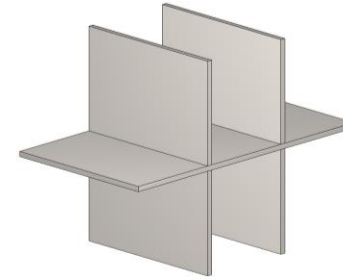
4 Nichos c/
Prateleiras Cortantes



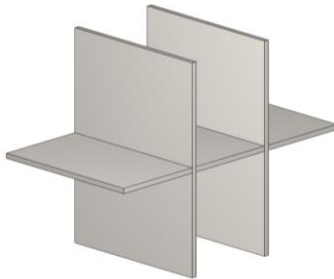
4 Nichos c/
Divisórias Cortantes



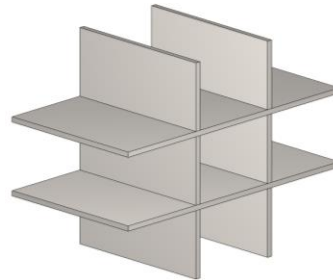
6 Nichos c/
Prateleiras Cortantes



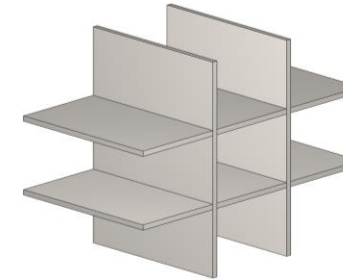
6 Nichos c/
Divisórias Cortantes



9 Nichos c/
Prateleiras Cortantes



9 Nichos c/
Divisórias Cortantes

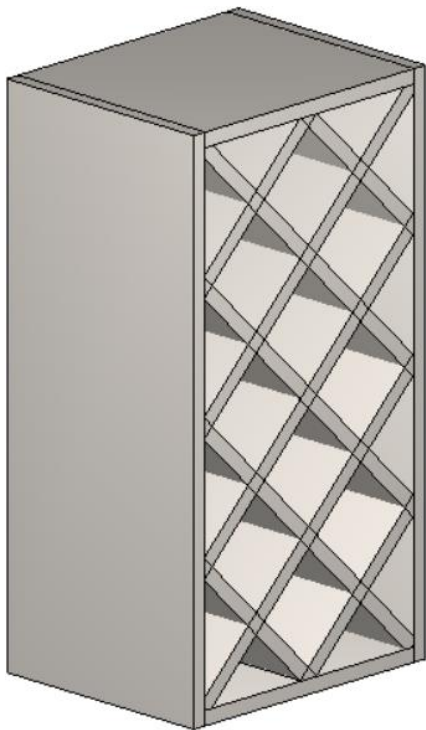


Itens de Composição - Modulação

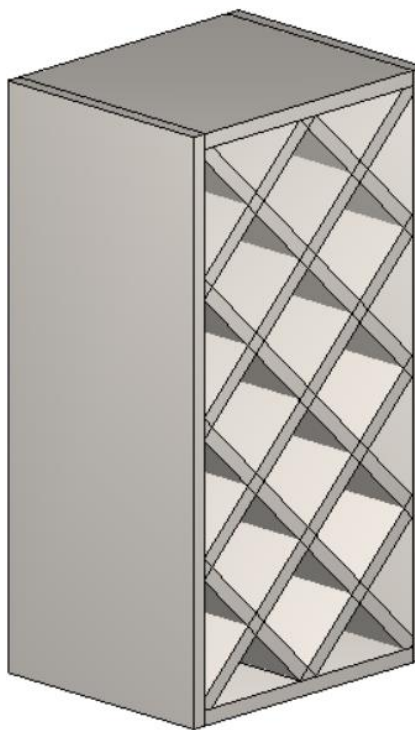
Adega

Módulos desenvolvidos com três variações de estrutura, Com fundo, Sem fundo e Sem caixa e sem fundo.

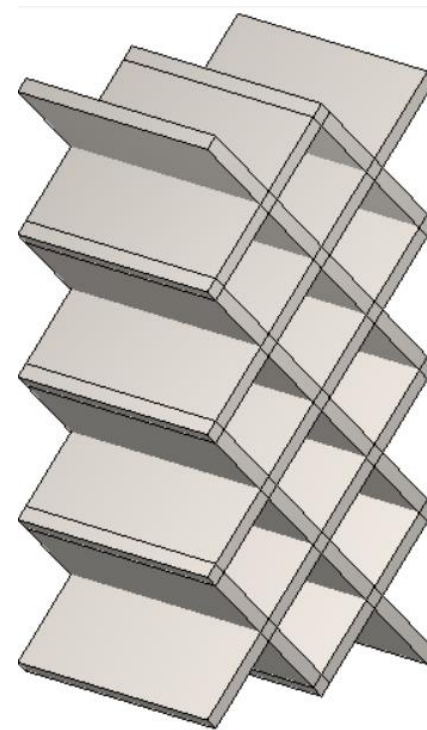
Adega c/ Fundo



Adega s/ Fundo



Adega s/ Fundo s/ Caixa

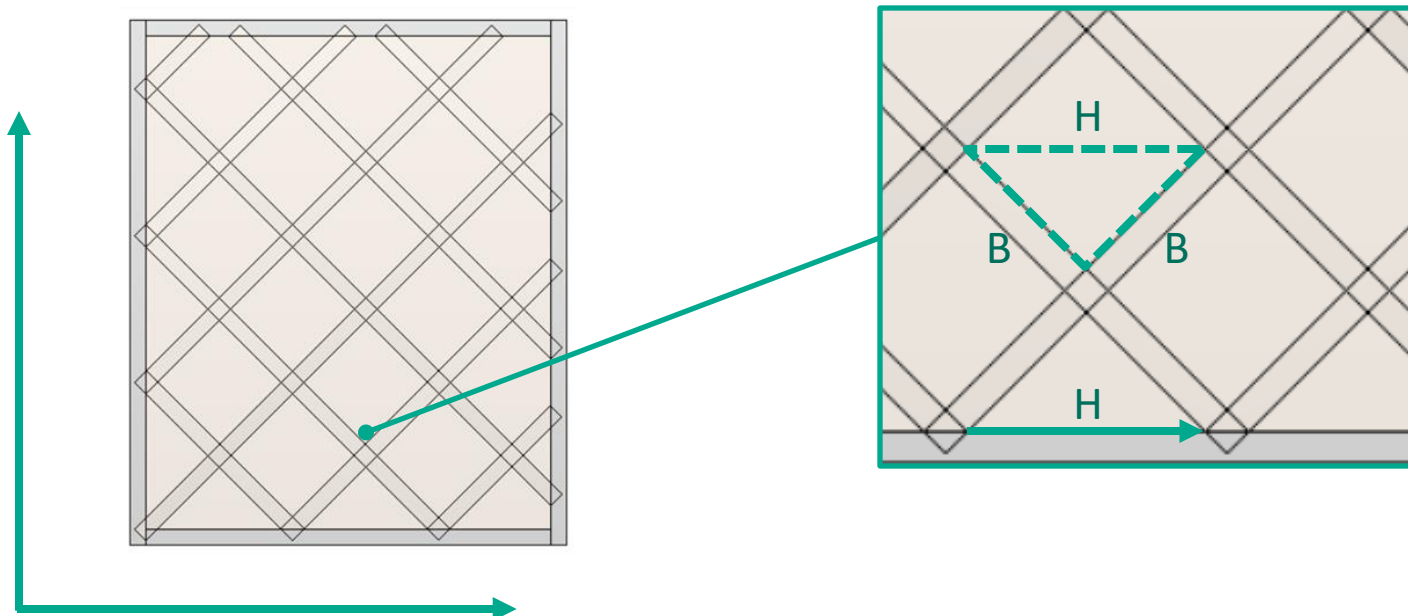


Itens de Composição - Modulação

Adega

Lógica de Distribuição das Divisórias

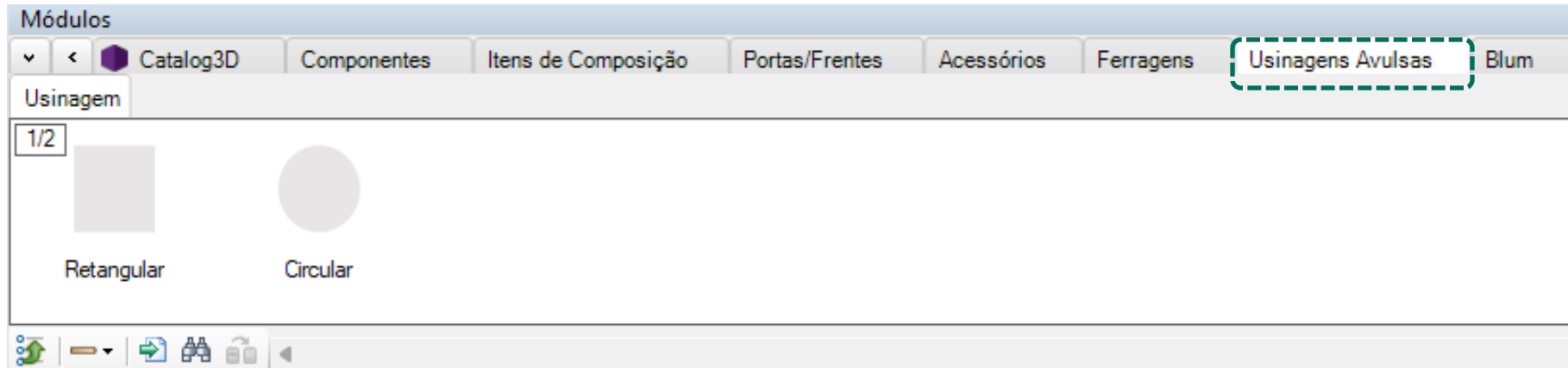
- As divisórias internas são geradas a partir do canto inferior esquerdo do módulo.
- A distribuição segue uma repetição de divisórias conforme a largura e altura disponíveis.
- Cada quadrado possui uma hipotenusa central, formando dois triângulos internos por compartimento.
- Quando a largura ou altura do módulo não permite uma divisão exata, os triângulos das extremidades podem ter dimensões diferentes, o que é um comportamento normal.
- O sistema calcula o tamanho mínimo para a entrada de outra divisória priorizando o preenchimento total do espaço disponível e **não** força a simetria dos triângulos laterais.



Usinagens Avulsas

Usinagens Avulsas

As **Usinagens Avulsas** são usinagens que podem ser inseridas em **qualquer componente** ou módulos disponíveis no ambiente 3D.



Dimensões	
Largura	500
Altura	1
Profundidade	500
Escalar	Não
Área	
Profundidade das Usinagens Avulsas	15

As usinagens podem ser **retas** ou **redondas**, **editáveis** em **qualquer** tamanho, com configuração de profundidade através da aba de **Propriedades**.

Parceiros

Pensando em você
 **Electrolux**

OBISPA.

HÄFELE

IMPÉRIO
DO
MARCENEIRO

 **BOSCH**

 **blum**[®]

FGV **TN**
Brasil
Ferragens para móveis


Hettich

 **WÜRTH**

FRANKE

 **DANCAMAC**
MÁQUINAS PARA MADEIRA

ROMETAL

Blum

A biblioteca do Promob Essential possui os seguintes itens da Blum:

- Tandembox
- Tandem
- Tandem 7/8
- Metabox
- Movento
- Dobradiças
- HK Top
- HK-S
- HK-XS
- TIP-ON
- Amort Modul



Blum

Tandembox

As gavetas Tandembox respeitam as **especificações** definidas pela **Blum** e **utilizam** as **ferragens Tandem**. Estão disponibilizadas em **todas** as linhas da biblioteca.

Kits de Gaveta (Fixação Parafuso)

Cinza

Cód – 31037496 | Kit TBX 450mm 30kg

Cód – 31021549 | Kit TBX 500mm 30kg

Kits de Gavetão (Fixação Parafuso)

Cinza

Cód – 31037488 | Kit TBX 500mm 50kg

As gavetas **Tandembox Alta/Baixa** aceitam apenas corpo de gaveta com estrutura de **15mm**.

Blum

Tandem

As gavetas Tandem respeitam as **especificações** definidas pela **Blum** e **utilizam** as **ferragens Tandem**.
Estão disponibilizadas em **todas** as linhas da biblioteca. São classificadas em dois tipos: **Total e Parcial**.

Extensão Parcial 30kg (sem Blumotion)

Cód – 31038204 | Kit TANDEM 270mm
Cód – 31038212 | Kit TANDEM 300mm
Cód – 31038239 | Kit TANDEM 350mm
Cód – 31038247 | Kit TANDEM 400mm
Cód – 31021590 | Kit TANDEM 450mm
Cód – 31038255 | Kit TANDEM 500mm
Cód – 31022634 | Kit TANDEM 550mm

Extensão Total 30kg (sem Blumotion)

Cód – 31038620 | Kit TANDEM 270mm
Cód – 31022987 | Kit TANDEM 300mm
Cód – 31016626 | Kit TANDEM 350mm
Cód – 31022995 | Kit TANDEM 400mm
Cód – 31021565 | Kit TANDEM 450mm
Cód – 31018602 | Kit TANDEM 500mm
Cód – 31023002 | Kit TANDEM 550mm

Largura máxima = 1000 mm

Blum

Tandem

As gavetas Tandem respeitam as **especificações** definidas pela **Blum** e **utilizam** as **ferragens Tandem**.
Estão disponibilizadas em **todas** as linhas da biblioteca. São classificadas em dois tipos: **Total e Parcial**.

Extensão Parcial 30kg (com Blumotion)

Cód – 31038191 | Kit TANDEM 270mm
Cód – 31022952 | Kit TANDEM 300mm
Cód – 31038221 | Kit TANDEM 350mm
Cód – 31022961 | Kit TANDEM 400mm
Cód – 31021581 | Kit TANDEM 450mm
Cód – 31024548 | Kit TANDEM 500mm
Cód – 31022979 | Kit TANDEM 550mm

Extensão Total 30kg (com Blumotion)

Cód – 31038174 | Kit TANDEM 270mm
Cód – 31022928 | Kit TANDEM 300mm
Cód – 31038182 | Kit TANDEM 350mm
Cód – 31022936 | Kit TANDEM 400mm
Cód – 31021573 | Kit TANDEM 450mm
Cód – 31024530 | Kit TANDEM 500mm
Cód – 31022944 | Kit TANDEM 550mm

Largura máxima = 1000 mm

Blum

Tandem

As gavetas Tandem respeitam as **especificações** definidas pela **Blum** e **utilizam** as **ferragens Tandem**.
Estão disponibilizadas em **todas** as linhas da biblioteca. São classificadas em dois tipos: **Total e Parcial**.

Extensão Parcial 30kg (com Tip-On)

Cód – 31033652 | Kit TANDEM 270mm
Cód – 31023339 | Kit TANDEM 300mm
Cód – 31036198 | Kit TANDEM 350mm
Cód – 31023321 | Kit TANDEM 400mm
Cód – 31023312 | Kit TANDEM 450mm
Cód – 31024556 | Kit TANDEM 500mm
Cód – 31023304 | Kit TANDEM 550mm

Extensão Total 30kg (com Tip-On)

Cód – 31033661 | Kit TANDEM 270mm
Cód – 31023142 | Kit TANDEM 300mm
Cód – 31036180 | Kit TANDEM 350mm
Cód – 31023151 | Kit TANDEM 400mm
Cód – 31023169 | Kit TANDEM 450mm
Cód – 31024564 | Kit TANDEM 500mm
Cód – 31023177 | Kit TANDEM 550mm

Largura máxima = 900 mm

*acima de 600 mm de largura utilizar kit de sincronismo!

Blum

Tandem

As gavetas Tandem respeitam as **especificações** definidas pela **Blum** e **utilizam** as **ferragens Tandem**.
Estão disponibilizadas em **todas** as linhas da biblioteca. São classificadas em dois tipos: **Total e Parcial**.

Kits de Tandem Parcial

Cód – 31030394 | Kit de sincronismo

Kits de Tandem Total

Cód – 31030394 | Kit de sincronismo

Blum

Tandem 7/8

As gavetas Tandem 7/8 respeitam as **especificações** definidas pela **Blum**. Estão disponibilizadas em **banheiros, dormitórios e escritórios**. São classificadas em dois tipos: **Total e Parcial**.

Extensão Parcial 30kg (sem Blumotion)

Cód – 31038204 | Kit TANDEM 270mm
Cód – 31038212 | Kit TANDEM 300mm
Cód – 31038239 | Kit TANDEM 350mm
Cód – 31038247 | Kit TANDEM 400mm
Cód – 31021590 | Kit TANDEM 450mm
Cód – 31038255 | Kit TANDEM 500mm
Cód – 31022634 | Kit TANDEM 550mm

Extensão Total 30kg (sem Blumotion)

Cód – 31038620 | Kit TANDEM 270mm
Cód – 31022987 | Kit TANDEM 300mm
Cód – 31016626 | Kit TANDEM 350mm
Cód – 31022995 | Kit TANDEM 400mm
Cód – 31021565 | Kit TANDEM 450mm
Cód – 31018602 | Kit TANDEM 500mm
Cód – 31023002 | Kit TANDEM 550mm

Largura máxima = 1000 mm

As corrediças **Tandem 7/8** possuem dimensões de 300mm, 350mm, 400mm, 450mm e 500 mm, mantendo a codificação da **Tandem** com adição de um "T" no início.

Blum

Tandem 7/8

As gavetas Tandem 7/8 respeitam as **especificações** definidas pela **Blum**. Estão disponibilizadas em **banheiros, dormitórios e escritórios**. São classificadas em dois tipos: **Total e Parcial**.

Extensão Parcial 30kg (com Blumotion)

Cód – 31038191 | Kit TANDEM 270mm

Cód – 31022952 | Kit TANDEM 300mm

Cód – 31038221 | Kit TANDEM 350mm

Cód – 31022961 | Kit TANDEM 400mm

Cód – 31021581 | Kit TANDEM 450mm

Cód – 31024548 | Kit TANDEM 500mm

Cód – 31022979 | Kit TANDEM 550mm

Extensão Total 30kg (com Blumotion)

Cód – 31038174 | Kit TANDEM 270mm

Cód – 31022928 | Kit TANDEM 300mm

Cód – 31038182 | Kit TANDEM 350mm

Cód – 31022936 | Kit TANDEM 400mm

Cód – 31021573 | Kit TANDEM 450mm

Cód – 31024530 | Kit TANDEM 500mm

Cód – 31022944 | Kit TANDEM 550mm

Largura máxima = 1000 mm

As corrediças **Tandem 7/8** possuem dimensões de 300mm, 350mm, 400mm, 450mm e 500 mm, mantendo a codificação da **Tandem** com adição de um "T" no início.

Blum

Tandem 7/8

As gavetas Tandem 7/8 respeitam as **especificações** definidas pela **Blum**. Estão disponibilizadas em **banheiros, dormitórios e escritórios**. São classificadas em dois tipos: **Total e Parcial**.

Extensão Parcial 30kg (com Tip-On)

Cód – 31033652 | Kit TANDEM 270mm
Cód – 31023339 | Kit TANDEM 300mm
Cód – 31036198 | Kit TANDEM 350mm
Cód – 31023321 | Kit TANDEM 400mm
Cód – 31023312 | Kit TANDEM 450mm
Cód – 31024556 | Kit TANDEM 500mm
Cód – 31023304 | Kit TANDEM 550mm

Extensão Total 30kg (com Tip-On)

Cód – 31033661 | Kit TANDEM 270mm
Cód – 31023142 | Kit TANDEM 300mm
Cód – 31036180 | Kit TANDEM 350mm
Cód – 31023151 | Kit TANDEM 400mm
Cód – 31023169 | Kit TANDEM 450mm
Cód – 31024564 | Kit TANDEM 500mm
Cód – 31023177 | Kit TANDEM 550mm

Largura máxima = 1000 mm

As corrediças **Tandem 7/8** possuem dimensões de 300mm, 350mm, 400mm, 450mm e 500 mm, mantendo a codificação da **Tandem** com adição de um "T" no início.

Blum

Tandem 7/8

As gavetas Tandem 7/8 respeitam as **especificações** definidas pela **Blum**. Estão disponibilizadas em **banheiros, dormitórios e escritórios**. São classificadas em dois tipos: **Total e Parcial**.

Kits de Tandem Parcial

Cód – 31030394 | Kit de sincronismo

Kits de Tandem Total

Cód – 31030394 | Kit de sincronismo

As corrediças **Tandem 7/8** possuem dimensões de 300mm, 350mm, 400mm, 450mm e 500 mm, mantendo a codificação da **Tandem** com adição de um "T" no início.

Blum

Metabox

As gavetas Metabox respeitam as **especificações** definidas pela **Blum** e **utilizam** as **ferragens Metabox**. Estão disponibilizadas em **todas** as linhas da biblioteca.

Kits de gaveta Metabox com Blumotion

Kits de Gaveta

Branco

Cód – 31039693 | Kit METABOX 450mm

Cód – 31039472 | Kit METABOX 500mm

Kits de Gavetão

Branco

Cód – 31039707 | Kit METABOX 450mm

Cód – 31039481 | Kit METABOX 500mm

As gavetas **Metabox Alta/Baixa** aceitam apenas corpo de gaveta com estrutura de **15mm**.

Blum

Metabox

Kits de ORGA-LINE para Metabox

Divisor de mantimentos com tubo Reling

Branco

- Cód – 31032427 | p/ módulos até 600mm
- Cód – 31032443 | p/ módulos de 601-700mm
- Cód – 31032451 | p/ módulos de 701-800mm
- Cód – 31032460 | p/ módulos de 801-900mm
- Cód – 31032478 | p/ módulos de 901-1000mm

Vão Cuba

Branco

- Cód – 31016596 | Kit Vão Cuba
- *Medida interna mínima entre a cuba e a lateral do gabinete = 200mm
- *Largura mínima de modulação = 900mm

Divisor de painelas com tubo Reling

Branco

- Cód – 31032559 | p/ módulos até 600mm
- Cód – 31032567 | p/ módulos de 601-700mm
- Cód – 31032575 | p/ módulos de 701-800mm
- Cód – 31032583 | p/ módulos de 801-900mm
- Cód – 31032591 | p/ módulos de 901-1000mm

BOXSIDE simples

Branco

- Cód – 31038166 | p/ prof. de 450mm
- Cód – 31036537 | p/ prof. de 500mm

As gavetas **Metabox** possuem a opção de **ORGA-LINE** para distribuição interna.

Blum

Movento

As gavetas Movento respeitam as **especificações** definidas pela **Blum** e **utilizam** as **ferragens Movento**. Estão disponibilizadas em **todas** as linhas da biblioteca.

Kit 40kg com Blumotion

Branco

Cód – 31041493 | Kit Movento 450mm

Cód – 31041507 | Kit Movento 500mm

Largura máxima = 1200 mm

*acima de 600 mm de largura utilizar kit de sincronismo!

Kit 40kg com Tip-On

Branco

Cód – 31041515 | Kit Movento 450mm

Cód – 31041523 | Kit Movento 500mm

Kit de sincronismo

Cód – 31041531 | Kit de sinc. P/ Movento

As gavetas **Movento** necessitam de uma folga mínima de **2,5mm** entre suas frentes.

Blum

Aventos HK Top

As portas basculantes Aventos HK respeitam as **especificações** definidas pela **Blum** e **utilizam** as **ferragens Aventos HK**.

Kits de Aventos HK top com Blumotion (amortecedor)

Cód – 4804700 | Ac. 23 + Fix. Front.

Cód – 1302375 | Ac. 25 + Fix. Front.

Cód – 4727648 | Ac. 27 + Fix. Front.

Cód – 9098144 | Ac. 29 + Fix. Front.

Kits de Aventos HK top com Tip-On (toque)

Cód – 6254472 | Ac. 23 + Fix. Front.

Cód – 4294372 | Ac. 25 + Fix. Front.

Cód – 8277321 | Ac. 27 + Fix. Front.

Cód – 2909339 | Ac. 29 + Fix. Front.

Largura máxima = 1600 mm

Altura máxima = 600 mm

Blum

Aventos HK-S

As portas basculantes Aventos HK-S respeitam as **especificações** definidas pela **Blum** e **utilizam** as **ferragens Aventos HK-S**.

Kits de Aventos HK-S

Cód – 31028144 | Ac. B + cap + Fix. Front.

Cód – 31028152 | Ac. C + cap + Fix. Front.

Cód – 31028161 | Ac. E + cap + Fix. Front.

Kits de Aventos HK-S top com Tip-On (toque)

Cód – 6521376 | Ac. B + cap + Fix. Front.

Cód – 9967790 | Ac. C + cap + Fix. Front.

Cód – 7460885 | Ac. E + cap + Fix. Front.

Largura máxima = 900 mm portas em MDF 18 mm
Largura máxima = 1000 mm portas em MDF 15 mm
Altura máxima = 400 mm

Blum

Aventos HK-XS

As portas basculantes Aventos HK-XS respeitam as **especificações** definidas pela **Blum** e **utilizam** as **ferragens Aventos HK-XS**.

Kits de Aventos HK-XS com Blumotion (amortecedor)

Cód – 9121704 | Kit HK-XS 11 + CLIP 107

Cód – 5491364 | Kit HK-XS 13 + CLIP 107

Cód – 3776615 | Kit HK-XS 15 + CLIP 107

Kits de Aventos HK-XS top com Tip-On (toque)

Cód – 4512102 | Kit HK-XS 11 + CLIP 107

Cód – 8559924 | Kit HK-XS 13 + CLIP 107

Cód – 1966976 | Kit HK-XS 15 + CLIP 107

Largura máxima = 800 mm portas em MDF 18 mm

Largura máxima = 900 mm portas em MDF 15 mm

Altura máxima = 360 mm

Blum

Dobradiças

As portas de giro podem receber as dobradiças **CLIP** com **amortecedor**, respeitando as especificações definidas pela **Blum**. Todos os armários com portas que atendem as especificações recebem as **ferragens** de dobradiças.

Cód – 31016421 | Dob. CLIP 107 Baixa | 100 peças

Cód – 31016391 | Dob. CLIP 107 Alta | 100 peças

Cód – 7196833 | Amort. p/ dob. Reta | 200 peças

Cód – 7087703 | Amort. p/ dob. Curva | 200 peças

Cód – 31005811 | Dob. Modul 107 Baixa | 100 peças

Cód – 31005781 | Dob. Modul 107 Alta | 100 peças

Cód – 31021531 | Amort. p/ dob MODUL | 50 peças

As dobradiças disponibilizadas **não contemplam** a utilização em **portas de cantos**.

Blum

Dobradiças

As portas de giro podem receber as dobradiças **MODUL** com ou sem **TIP-ON** e **amortecedor**, respeitando as especificações definidas pela **Blum**.

Cód – 31040916 | Dob. Modul 107 baixa s/ mola | 2 peças

Cód – 31040926 | Dob. Modul 107 baixa s/ mola | 3 peças

Cód – 31041540 | Dob. Modul 107 alta s/ mola | 2 peças

Cód – 7696336 | Kit Tip-On Standard cinza

Cód – 4683908 | Kit Tip-On Standard branco

Cód – 6914265 | Kit Tip-On Standard preto

Cód – 6484096 | Kit Tip-On Longo cinza

Cód – 6856758 | Kit Tip-On Longo branco

Cód – 2019241 | Kit Tip-On Longo preto

Cód – 4722188 | Calço adapt. p/ Tip-On cinza

Cód – 3315359 | Calço adapt. p/ Tip-On branco

Cód – 8536923 | Calço adapt. p/ Tip-On preto

As dobradiças disponibilizadas **não contemplam** a utilização em **portas de cantos**.

Hafele

Hafele

A biblioteca do Promob Essential possui os seguintes itens da Hafele:

- **Gavetas**
 - Gaveta Alto Drawer
 - Gaveta Dynamoov
 - Gaveta Grass DWD XP
 - Gaveta Grass Nova Pro Scala
 - Gaveta Invisa
- **Articuladores**
 - Free Flap H 1.5
 - Free Flap H 1.7
 - Free Flap H 3.15
 - Free Fold
 - Maxi
 - Free Space 1.11
 - Free Space Push 1.8
- **Dobradiças**
 - Dobradiças Metalla Clip
- **Acessórios**
 - Porta Alimentos Kessebohmer
 - Luminárias - Loox



Hafele

Alto Drawer

As gavetas Alto Drawer respeitam as **especificações** definidas pela **Hafele** e **utilizam** as **ferragens Alto Drawer**.

Gaveta Baixa (84 mm)

Branco

Cód – 552.75.701 | 300 mm
Cód – 552.75.702 | 350 mm
Cód – 552.75.703 | 400 mm
Cód – 552.75.704 | 450 mm
Cód – 552.75.705 | 500 mm
Cód – 552.75.706 | 550 mm

Prata

Cód – 552.75.001 | 300 mm
Cód – 552.75.002 | 350 mm
Cód – 552.75.003 | 400 mm
Cód – 552.75.004 | 450 mm
Cód – 552.75.005 | 500 mm
Cód – 552.75.006 | 550 mm

Gaveta Média (135 mm)

Branco

Cód – 552.75.711 | 300 mm
Cód – 552.75.712 | 350 mm
Cód – 552.75.713 | 400 mm
Cód – 552.75.714 | 450 mm
Cód – 552.75.715 | 500 mm
Cód – 552.75.716 | 550 mm

Prata

Cód – 552.75.011 | 300 mm
Cód – 552.75.012 | 350 mm
Cód – 552.75.013 | 400 mm
Cód – 552.75.014 | 450 mm
Cód – 552.75.015 | 500 mm
Cód – 552.75.016 | 550 mm

Gaveta Alta (199 mm)

Branco

Cód – 552.75.721 | 300 mm
Cód – 552.75.722 | 350 mm
Cód – 552.75.723 | 400 mm
Cód – 552.75.724 | 450 mm
Cód – 552.75.725 | 500 mm
Cód – 552.75.726 | 550 mm

Prata

Cód – 552.75.021 | 300 mm
Cód – 552.75.022 | 350 mm
Cód – 552.75.023 | 400 mm
Cód – 552.75.024 | 450 mm
Cód – 552.75.025 | 500 mm
Cód – 552.75.026 | 550 mm

Para montagem da gaveta interna é necessário utilizar o **conjunto de acessórios** apropriado.

Hafele

Dynamoov

As gavetas Alto Drawer respeitam as **especificações** definidas pela **Hafele** e **utilizam** as **ferragens Dynamoov**.

Soft Close

Cód – 433.23.727 | 270 mm | Gav. 260 mm

Cód – 433.23.730 | 300 mm | Gav. 290 mm

Cód – 433.23.735 | 350 mm | Gav. 340 mm

Cód – 433.23.740 | 400 mm | Gav. 390 mm

Cód – 433.23.745 | 450 mm | Gav. 440 mm

Cód – 433.23.750 | 500 mm | Gav. 490 mm

Cód – 433.23.755 | 550 mm | Gav. 540 mm

Tipmatic

Cód – 433.23.827 | 270 mm | Gav. 260 mm

Cód – 433.23.830 | 300 mm | Gav. 290 mm

Cód – 433.23.835 | 350 mm | Gav. 340 mm

Cód – 433.23.840 | 400 mm | Gav. 390 mm

Cód – 433.23.845 | 450 mm | Gav. 440 mm

Cód – 433.23.850 | 500 mm | Gav. 490 mm

Cód – 433.23.855 | 550 mm | Gav. 540 mm

Possui um **movimento sincronizado**: os dois elementos da guia deslizam juntos suavemente e sem barulho.

Hafele

Grass DWD XP

As gavetas Grass DWD XP respeitam as **especificações** definidas pela **Hafele** e **utilizam** as **ferragens DWD XP**. São divididas em duas opções: DWD XP H95 e DWD XP H95 com haste.

DWD XP H95

Cód – F090075401.201

DWD XP H95 c/ haste

Cód – F090136271.201

Possui capacidade de carga de **40kg a 60kg** e está disponível em **vidro, plástico ou madeira**.

Hafele

Grass Nova Pro Scala

As gavetas Grass Nova Pro Scala respeitam as **especificações** definidas pela **Hafele** e **utilizam** as **ferragens Nova Pro Scala**.

Drawer H90

Silver

Cód – 551.94.901 | 300 mm

Cód – 551.94.902 | 350 mm

Cód – 551.94.903 | 400 mm

Cód – 551.94.904 | 450 mm

Cód – 551.94.905 | 500 mm

Cód – 551.94.906 | 550 mm

Stone

Cód – 551.94.501 | 300 mm

Cód – 551.94.502 | 350 mm

Cód – 551.94.503 | 400 mm

Cód – 551.94.504 | 450 mm

Cód – 551.94.505 | 500 mm

Cód – 551.94.506 | 550 mm

Ice

Cód – 551.94.701 | 300 mm

Cód – 551.94.702 | 350 mm

Cód – 551.94.703 | 400 mm

Cód – 551.94.704 | 450 mm

Cód – 551.94.705 | 500 mm

Cód – 551.94.706 | 550 mm

Possui capacidade de carga de **40 kg**.

Hafele

Grass Nova Pro Scala

As gavetas Grass Nova Pro Scala respeitam as **especificações** definidas pela **Hafele** e **utilizam** as **ferragens Nova Pro Scala**.

Drawer H186

Capacidade de 40kg

300 mm | Códigos: Silver 551.96.901 | Ice 551.96.701 | Stone 551.96.501

350 mm | Códigos: Silver 551.96.902 | Ice 551.96.702 | Stone 551.96.502

400 mm | Códigos: Silver 551.96.903 | Ice 551.96.703 | Stone 551.96.503

450 mm | Códigos: Silver 551.96.904 | Ice 551.96.704 | Stone 551.96.504

500 mm | Códigos: Silver 551.96.905 | Ice 551.96.705 | Stone 551.96.505

550 mm | Códigos: Silver 551.96.906 | Ice 551.96.706 | Stone 551.96.506

Capacidade de 70kg

450 mm | Códigos: Silver 551.96.914 | Ice 551.96.714 | Stone 551.96.514

500 mm | Códigos: Silver 551.96.915 | Ice 551.96.715 | Stone 551.96.515

550 mm | Códigos: Silver 551.96.916 | Ice 551.96.716 | Stone 551.96.516

Possui capacidade de carga de **40 kg**.

Hafele

Grass Nova Pro Scala

As gavetas Grass Nova Pro Scala respeitam as **especificações** definidas pela **Hafele** e **utilizam** as **ferragens Nova Pro Scala**.

Drawer H250

Capacidade de 40kg

400 mm | Códigos: Silver 551.99.963 | Ice 551.99.763 | Stone 551.99.563

450 mm | Códigos: Silver 551.99.964 | Ice 551.99.764 | Stone 551.99.564

500 mm | Códigos: Silver 551.99.965 | Ice 551.99.765 | Stone 551.99.565

550 mm | Códigos: Silver 551.99.966 | Ice 551.99.766 | Stone 551.99.566

Capacidade de 70kg

450 mm | Códigos: Silver 551.99.974 | Ice 551.99.774 | Stone 551.99.574

500 mm | Códigos: Silver 551.99.975 | Ice 551.99.775 | Stone 551.99.575

550 mm | Códigos: Silver 551.99.976 | Ice 551.99.776 | Stone 551.99.576

Possui capacidade de carga de **40 kg**.

Hafele

Invisa

As gavetas Invisa respeitam as **especificações** definidas pela **Hafele** e **utilizam** as **ferragens Invisa**.

Invisa GT230

Capacidade de até 30kg

Cód – 433.03.182 | 300 mm

Cód – 433.03.183 | 350 mm

Cód – 433.03.184 | 400 mm

Cód – 433.03.185 | 450 mm

Cód – 433.03.186 | 500 mm

Cód – 433.03.187 | 550 mm

Invisa GT230 Push

Capacidade de até 30kg

Cód – 433.03.132 | 300 mm

Cód – 433.03.133 | 350 mm

Cód – 433.03.134 | 400 mm

Cód – 433.03.135 | 450 mm

Cód – 433.03.136 | 500 mm

Cód – 433.03.137 | 550 mm

Invisa Push PP125

Capacidade de até 30kg

Extração parcial com fechamento suave e amortecedor

Invisa GP125

Capacidade de até 25kg

Extração parcial com fechamento automático e mecanismo soft-close

Hafele

Invisa

As gavetas Invisa respeitam as **especificações** definidas pela **Hafele** e **utilizam** as **ferragens Invisa**.

Invisa Slim 89 mm

Capacidade de até 30kg

Cinza

Cód – 552.21.411 | 300 mm

Cód – 552.21.412 | 350 mm

Cód – 552.21.413 | 400 mm

Cód – 552.21.414 | 450 mm

Cód – 552.21.415 | 500 mm

Invisa Slim 175 mm

Capacidade de até 30kg

Cinza

Cód – 552.23.411 | 300 mm

Cód – 552.23.412 | 350 mm

Cód – 552.23.413 | 400 mm

Cód – 552.23.414 | 450 mm

Cód – 552.23.415 | 500 mm

Invisa Slim 128 mm

Capacidade de até 30kg

Cinza

Cód – 552.22.413 | 400 mm

Cód – 552.22.414 | 450 mm

Cód – 552.22.415 | 500 mm

Cód – 552.22.416 | 550 mm

Antracito

Cód – 552.22.513 | 400 mm

Hafele

Articuladores – Free Flap H 1.5

Os articuladores Free Flap 1.5 respeitam as **especificações** definidas pela **Hafele** e **utilizam** as ferragens **Free Flap H 1.5**.

Conjunto individual

Modelo A

Dir | Cód – Cinza 372.39.600 | Branco 372.39.800
Esq | Cód – Cinza 372.39.601 | Branco 372.39.801

Modelo B

Dir | Cód – Cinza 372.39.610 | Branco 372.39.810
Esq | Cód – Cinza 372.39.611 | Branco 372.39.811

Modelo C

Dir | Cód – Cinza 372.39.620 | Branco 372.39.820
Esq | Cód – Cinza 372.39.621 | Branco 372.39.821

Modelo D

Dir | Cód – Cinza 372.39.630 | Branco 372.39.830
Esq | Cód – Cinza 372.39.631 | Branco 372.39.831

Conjunto duplo

Modelo A

Ambos os lados | Cód – Cinza 372.39.500 |
 Branco 372.39.700

Modelo B

Ambos os lados | Cód – Cinza 372.39.510 |
 Branco 372.39.710

Modelo C

Ambos os lados | Cód – Cinza 372.39.520 |
 Branco 372.39.720

Modelo D

Ambos os lados | Cód – Cinza 372.39.530 |
 Branco 372.39.730

Para portas médias e grandes em madeira ou com perfil em alumínio.

Hafele

Articuladores – Free Flap H 1.7

Os articuladores Free Flap 1.7 respeitam as **especificações** definidas pela **Hafele** e **utilizam** as **ferragens Free Flap H 1.7**.

Modelo A

Cód – 372.91.370 | Capa de acabamento antracito

Cód – 372.91.320 | Capa de acabamento cinza

Cód – 372.91.720 | Capa de acabamento branca

Modelo B

Cód – 372.91.371 | Capa de acabamento antracito

Cód – 372.91.321 | Capa de acabamento cinza

Cód – 372.91.721 | Capa de acabamento branca

Modelo C

Cód – 372.91.372 | Capa de acabamento antracito

Cód – 372.91.322 | Capa de acabamento cinza

Cód – 372.91.722 | Capa de acabamento branca

Para portas médias e grandes em madeira ou com perfil em alumínio.

Hafele

Articuladores – Free Flap H 3.15

Os articuladores Free Flap 3.15 respeitam as **especificações** definidas pela **Hafele** e **utilizam** as **ferragens Free Flap H 3.15**.

Modelo D

Cód – 372.91.380 | Capa de acabamento antracito

Cód – 372.91.330 | Capa de acabamento cinza

Cód – 372.91.730 | Capa de acabamento branca

Modelo E

Cód – 372.91.381 | Capa de acabamento antracito

Cód – 372.91.331 | Capa de acabamento cinza

Cód – 372.91.731 | Capa de acabamento branca

Modelo F

Cód – 372.91.382 | Capa de acabamento antracito

Cód – 372.91.332 | Capa de acabamento cinza

Cód – 372.91.732 | Capa de acabamento branca

Modelo G

Cód – 372.91.383 | Capa de acabamento antracito

Cód – 372.91.333 | Capa de acabamento cinza

Cód – 372.91.733 | Capa de acabamento branca

Para portas médias e grandes em madeira ou com perfil em alumínio.

Hafele

Articuladores – Free Fold

Os articuladores Free Fold respeitam as **especificações** definidas pela **Hafele** e **utilizam** as **ferragens Free Fold**.

Alt. Módulo 480 – 530 mm

2,6 – 5,2 kg | Cód – Cinza 372.37.510 | Branca 372. 37.710
5,2 – 10,6 kg | Cód – Cinza 372.37.512 | Branca 372.37.712
7,8 – 15,1 kg | Cód – Cinza 372.37.513 | Branca 372.37.713

Alt. Módulo 520 – 590 mm

2,4 – 4,9 kg | Cód – Cinza 372.37.520 | Branca 372.37.720
4,8 – 9,8 kg | Cód – Cinza 372.37.522 | Branca 372.37.722
7,2 – 14,1 kg | Cód – Cinza 372.37.523 | Branca 372.37.723

Alt. Módulo 580 – 650 mm

2,2 – 4,4 kg | Cód – Cinza 372.37.530 | Branca 372.37.730
4,3 – 8,8 kg | Cód – Cinza 372.37.532 | Branca 372.37.732
6,0 – 12,2 kg | Cód – Cinza 372.37.533 | Branca 372.37.733
10,6 – 20,9 kg | Cód – Cinza 372.37.534 | Branca 372.37.734

Armário - 1 Porta Bipartida



Para essa linha, existe um módulo específico que atende todas as características necessárias ao sistema.

Hafele

Articuladores – Free Fold

Os articuladores Free Fold respeitam as **especificações** definidas pela **Hafele** e **utilizam** as **ferragens Free Fold**.

Alt. Módulo 650 – 730 mm

3,9 – 7,9 kg | Cód – Cinza 372.37.542 | Branca 372.37.742

5,8 – 11,6 kg | Cód – Cinza 372.37.543 | Branca 372.37.743

9,5 – 18,7 kg | Cód – Cinza 372.37.544 | Branca 372.37.744

Alt. Módulo 710 – 790 mm

3,5 – 7,2 kg | Cód – Cinza 372.37.552 | Branca 372.37.752

5,2 – 10,3 kg | Cód – Cinza 372.37.553 | Branca 372.37.753

8,7 – 17,2 kg | Cód – Cinza 372.37.554 | Branca 372.37.754

Alt. Módulo 770 – 840 mm

4,9 – 9,8 kg | Cód – Cinza 372.37.563 | Branca 372.37.763

8,0 – 15,5 kg | Cód – Cinza 372.37.564 | Branca 372.37.764

Armário - 1 Porta Bipartida



Para essa linha, existe um módulo específico que atende todas as características necessárias ao sistema.

Hafele

Articuladores – Free Fold

Os articuladores Free Fold respeitam as **especificações** definidas pela **Hafele** e **utilizam** as **ferragens Free Fold**.

Alt. Módulo 840 – 910 mm

4,5 – 9,0 kg | Cód – Cinza 372.37.573 | Branca 372.37.773
7,3 – 14,5 kg | Cód – Cinza 372.37.574 | Branca 372.37.774

Alt. Módulo 910 – 970 mm

4,2 – 8,0 kg | Cód – Cinza 372.37.583 | Branca 372.37.783
6,8 – 13,5 kg | Cód – Cinza 372.37.584 | Branca 372.37.784

Alt. Módulo 900 – 1010 mm

3,9 – 7,6 kg | Cód – Cinza 372.37.593 | Branca 372.37.793
6,5 – 12,8 kg | Cód – Cinza 372.37.594 | Branca 372.37.794

Alt. Módulo 1000 – 1040 mm

6,2 – 12,3 kg | Cód – Cinza 372.37.599 | Branca 372.37.799

Armário - 1 Porta Bipartida



Para essa linha, existe um módulo específico que atende todas as características necessárias ao sistema.

Hafele

Articuladores – Maxi

Os articuladores Maxi respeitam as **especificações** definidas pela **Hafele** e **utilizam** as **ferragens Maxi**.
Estão disponíveis com sistema individual e duplo.

Modelo A

Cód – 373.69.512

Modelo B

Cód – 373.69.412

Modelo C

Cód – 373.69.712

Modelo D

Cód – 373.69.312

Para portas de madeira, vidro ou com perfil em alumínio.

Hafele

Articuladores – Free Space 1.11

Os articuladores Free Space 1.11 respeitam as **especificações** definidas pela **Hafele** e **utilizam** as **ferragens Free Space 1.11**.

Modelo B

Cód – 372.27.700 | Branco

Cód – 372.27.500 | Cinza Claro

Cód – 372.27.350 | Antracito

Cód – 372.27.300 | Preto

Modelo C

Cód – 372.27.701 | Branco

Cód – 372.27.501 | Cinza Claro

Cód – 372.27.351 | Antracito

Cód – 372.27.301 | Preto

Modelo D

Cód – 372.27.702 | Branco

Cód – 372.27.502 | Cinza Claro

Cód – 372.27.352 | Antracito

Cód – 372.27.302 | Preto

Modelo E

Cód – 372.27.703 | Branco

Cód – 372.27.503 | Cinza Claro

Cód – 372.27.353 | Antracito

Cód – 372.27.303 | Preto

Modelo F

Cód – 372.27.704 | Branco

Cód – 372.27.504 | Cinza Claro

Cód – 372.27.354 | Antracito

Cód – 372.27.304 | Preto

Para portas de uma folha de madeira ou com perfil em alumínio < 45 mm de largura.

Hafele

Articuladores – Free Space Push 1.8

Os articuladores Free Space Push 1.8 respeitam as **especificações** definidas pela **Hafele** e **utilizam** as **ferragens Free Space Push 1.8**.

Modelo B

Cód. 372.27.784 | Cinza

Cód. 372.27.788 | Antracito

Cód. 372.27.792 | Preto

Modelo C

Cód. 372.27.781 | Branco

Cód. 372.27.785 | Cinza

Cód. 372.27.789 | Antracito

Cód. 372.27.793 | Preto

Modelo D

Cód. 372.27.782 | Branco

Cód. 372.27.786 | Cinza

Cód. 372.27.790 | Antracito

Cód. 372.27.794 | Preto

Modelo E

Cód. 372.27.783 | Branco

Cód. 372.27.787 | Cinza

Cód. 372.27.791 | Antracito

Cód. 372.27.795 | Preto

Para portas de uma folha de madeira ou com perfil em alumínio < 45 mm de largura.

Hafele

Dobradiças – Metalla Clip

As portas de giro com as dobradiças Metalla Clip respeitam as **especificações** definidas pela **Hafele** e **utilizam as ferragens Metalla Clip**.

Com soft close

Cód. 315.00.750 | Niquelado

Cód. 315.20.750 | Ônix (niquelado preto)

Sem soft close

Cód. 315.00.550 | Niquelado

Cód. 315.20.550 | Ônix (niquelado preto)

Abertura push

Cód. 315.71.550 | Niquelado

As dobradiças estão disponíveis apenas no acabamento **niquelado**.

Hafele

Organizadores – Kesseböhmer

Os organizadores Kesseböhmer respeitam as **especificações** definidas pela **Hafele**.

No 15, extração total

Com mecanismo de fechamento automático e suave
Corrediça oculta com amortecimento

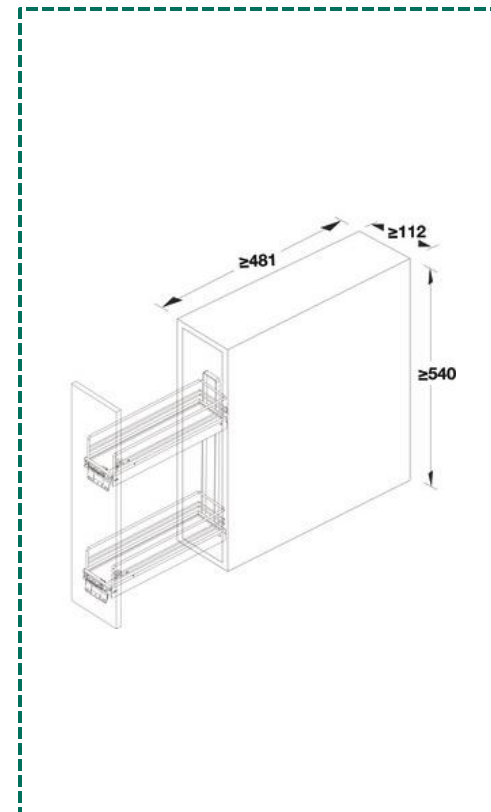
Cód.: 549.23.980

Cor/acabamento: Cinza Platinum

Aplicação: Cozinha

Capacidade: 12,00 kg

Material: Aço



Fonte: Site oficial do parceiro

Fixação do frontal e da corrediça com sistema tipo “click”.

Hafele

Organizadores – Kesseböhmer

Os organizadores Kesseböhmer respeitam as **especificações** definidas pela **Hafele**.

Tandem, com prateleiras internas e de porta

Despenseiro extraível, extensível e giratório com mecanismo de amortecimento integrado, prateleiras antiderrapantes e fechamento com amortecedor Soft Stop

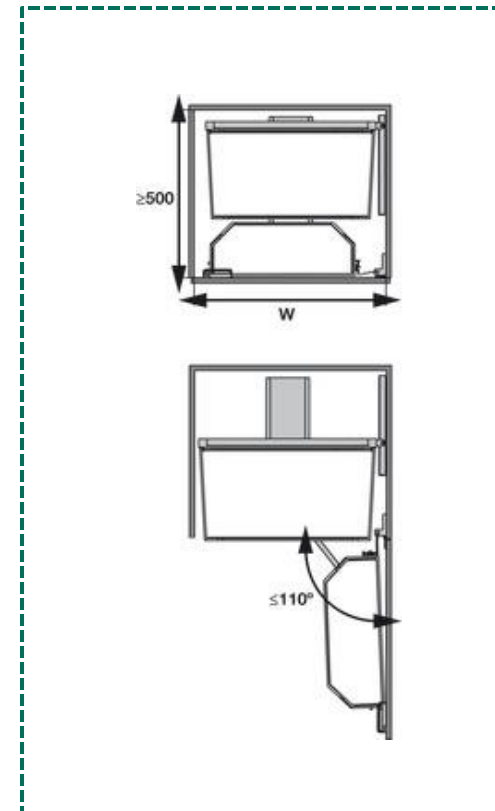
Cód.: 545.93.431 | 545.93.435

Prateleira: Antracito

Armação da prateleira: Cromado brilhante

Antracito base: Branco Gelo

Material: Aço



Fonte: Site oficial do parceiro

Para montagem atrás de portas giratórias.

Hafele

Organizadores – Kesseböhmer

Os organizadores Kesseböhmer respeitam as **especificações** definidas pela **Hafele**.

Dispensa, extração total

Com mecanismo com amortecimento e fechamento automático

300 mm | Cód. 546.30.911

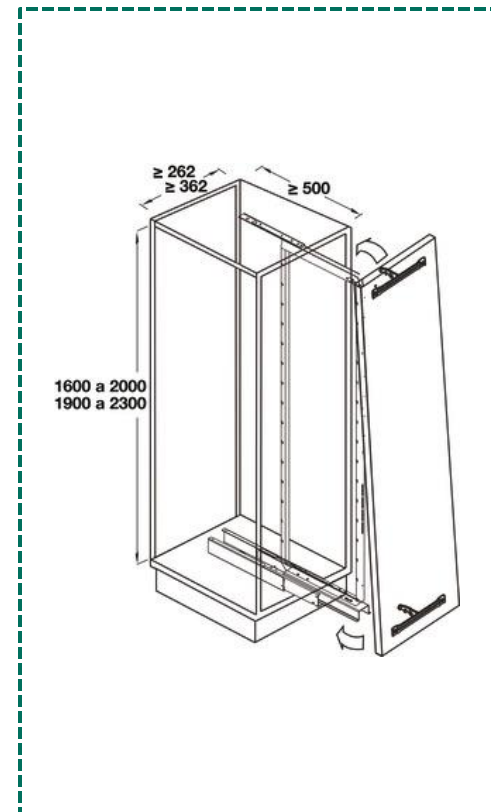
400 mm | Cód. 546.30.913

Cor/acabamento: Epóxi prateado, base da prateleira cinza

Aplicação: Cozinha

Capacidade: 100,00 kg

Material: Armação e corrediça em aço e prateleira em madeira e aço



Fonte: Site oficial do parceiro

Com mecanismo integrado de fechamento suave.

Hafele

Organizadores – Kesseböhmer

Os organizadores Kesseböhmer respeitam as **especificações** definidas pela **Hafele**.

Kessebohmer LeMans II

2 prateleiras

- Cód. 541.30.920 | Alt. 600 – 750 mm | Larg. 450 mm | Dir
- Cód. 541.30.921 | Alt. 600 – 750 mm | Larg. 450 mm | Esq
- Cód. 541.30.922 | Alt. 600 – 750 mm | Larg. 500 mm | Dir
- Cód. 541.30.923 | Alt. 600 – 750 mm | Larg. 500 mm | Esq
- Cód. 541.30.924 | Alt. 600 – 750 mm | Larg. 600 mm | Dir
- Cód. 541.30.925 | Alt. 600 – 750 mm | Larg. 600 mm | Esq

4 prateleiras

- Cód. 541.30.930 | Alt. 1250 mm | Larg. 450 mm | Dir
- Cód. 541.30.931 | Alt. 1250 mm | Larg. 450 mm | Esq
- Cód. 541.30.932 | Alt. 1250 mm | Larg. 500 mm | Dir
- Cód. 541.30.933 | Alt. 1250 mm | Larg. 500 mm | Esq
- Cód. 541.30.934 | Alt. 1250 mm | Larg. 600 mm | Dir
- Cód. 541.30.935 | Alt. 1250 mm | Larg. 600 mm | Esq

Ajuste contínuo da altura da prateleira.

Hafele

Luminárias – Loox

As luminárias Loox respeitam as **especificações** definidas pela **Hafele**.

Luminária Loox Led 2022

Luminária sobreposta, redonda ou inclinada

Aplicável em furos de 26 mm de diâmetro

Cód – 833.72.085 | Branco quente 3000K, branco frio 3000K

Cód – 833.72.087 | Branco quente 3000K, branco frio 4000K

Cód – 833.72.089 | Branco quente 3000K, branco frio 5000K

Luminária Loox Led 2043

Fita de Led flexível, 5 m, 60 leds por metro

Cód – 833.73.121 | Branco frio 6500K

Luminária Loox Led 2050

Luminária sobreposta, redonda, sem necessidade de furação

Cód – 833.74.230 | Branco quente 2700K

Cód – 833.74.231 | Branco quente 3000K

Cód – 833.74.232 | Branco quente 4000K

Cód – 833.74.233 | Branco quente 5000K

Wurth

Wurth

A biblioteca do Promob Essential possui os seguintes itens da Wurth:

- **Corrediças**
 - Telescópica Simples Eco BHS 35x
 - Corrediça Telescópica Simples Eco BHS 42x
 - Corrediça Invisível Soft Close WTC 45x
 - Corrediça Invisível Soft Close PHS 45x

- **Dobradiças**
 - Dobradiça Calço duplo Soft Close Pro Reta
 - Dobradiça Calço duplo Soft Close Pro Curva
 - Dobradiça Calço duplo Soft Close Pro Super Curva
 - Dobradiça Soft Close Access BHS Reta
 - Dobradiça Soft Close Access BHS Curva
 - Dobradiça Soft Close Access BHS Super Curva
 - Dobradiça Soft Close Angular 90

Wurth

A biblioteca do Promob Essential possui os seguintes itens da Wurth:

- **Sistemas de Elevação**
 - Pistão a Gás Soft Close Convencional Branco 60N
 - Pistão a Gás Soft Close Convencional Cinza 60N
 - Pistão a Gás Soft Close Convencional Branco 60N
 - Pistão a Gás Soft Close Convencional Cinza 60N
 - Pistão a Gás Soft Close Convencional Branco 80N
 - Pistão a Gás Soft Close Convencional Cinza 80N
 - Pistão a Gás Soft Close Convencional Branco 100N
 - Pistão a Gás Soft Close Convencional Cinza 100N
 - Pistão a Gás Simples Clip Convencional Branco 60N
 - Pistão a Gás Simples Clip Convencional Cinza 60N
 - Pistão a Gás Simples Clip Convencional Branco 80N
 - Pistão a Gás Simples Clip Convencional Cinza 80N
 - Pistão a Gás Simples Clip Convencional Branco 100N
 - Pistão a Gás Simples Clip Convencional Cinza 100N
 - Pistão a Gás Simples Clip Invertido Cinza 100N
 - Articulador Sistema Aéreo

Wurth

Corrediça Telescópica Simples Eco BHS 35

As gavetas Telescópica Simples Eco BHS 35 respeitam as **especificações** definidas pela **Wurth** e recebem as ferragens correspondentes ao modelo.

São divididas em cinco opções: 300 mm, 350 mm, 400 mm, 450 mm e 500 mm.

Material: Aço de alta resistência

Acabamento: Zincado

Capacidade de carga regular: Até 20 kg para cada par de corrediça

Espessura da chapa: 0,7 x 0,7 x 0,8 mm

Aplicação: Fixação em painéis de MDF, MDP, Hardboard, Compensado e Aglomerado, para portas de 15 a 21 mm de espessura.

12" – 300 mm | Cód – 0684.371.001

14" – 350 mm | Cód – 0684.371.002

16" – 400 mm | Cód – 0684.371.003

18" – 450 mm | Cód – 0684.371.004

20" – 500 mm | Cód – 0684.371.005

Possui **10 pares** por embalagem e largura de **35 mm**.

Wurth

Corrediça Telescópica Simples Eco BHS 42

As gavetas Telescópica Simples Eco BHS 42 respeitam as **especificações** definidas pela **Wurth** e recebem as ferragens correspondentes ao modelo.

São divididas em cinco opções: 300 mm, 350 mm, 400 mm, 450 mm e 500 mm.

Material: Aço de alta resistência

Acabamento: Zincado

Capacidade de carga regular: Até 30 kg para cada par de corrediça

Espessura da chapa: 0,9 x 0,9 x 0,9 mm

Aplicação: Fixação em painéis de MDF, MDP, Hardboard, Compensado e Aglomerado, para portas de 15 a 21 mm de espessura.

12" – 300 mm | Cód – 0684.372.001

14" – 350 mm | Cód – 0684.372.002

16" – 400 mm | Cód – 0684.372.003

18" – 450 mm | Cód – 0684.372.004

20" – 500 mm | Cód – 0684.372.005

Possui **10 pares** por embalagem e largura de **42 mm**.

Wurth

Corrediça Invisível Soft Close WTC 45

As gavetas Invisíveis Soft Close WTC 45 respeitam as **especificações** definidas pela **Wurth** e recebem as ferragens correspondentes ao modelo.

São divididas em cinco opções: 350 mm, 400 mm, 450 mm, 500 mm e 550 mm.

Material: Aço de alta resistência

Acabamento: Zincado

Capacidade de carga regular: Até 35 kg para cada par de corrediça

Espessura da chapa: 1,0 x 2,0 x 1,8 mm

Importante: Ajuste de altura através da trava.

14" – 350 mm | Cód – 0684.250.253

16" – 400 mm | Cód – 0684.250.255

18" – 450 mm | Cód – 0684.250.257

20" – 500 mm | Cód – 0684.250.259

22" – 550 mm | Cód – 0684.250.263

Possui **01 par** por embalagem.

Wurth

Corrediça Invisível Soft Close PHS 45

As gavetas Invisíveis Soft Close PHS 45 respeitam as **especificações** definidas pela **Wurth** e recebem as ferragens correspondentes ao modelo.

São divididas em cinco opções: 350 mm, 400 mm, 450 mm, 500 mm e 550 mm.

Material: Aço de alta resistência

Acabamento: Zincado

Capacidade de carga regular: Até 35 kg para cada par de corrediça

Espessura da chapa: 1,0 x 1,8 x 2,0 mm

Aplicação: Fixação em painéis de MDF, MDP, Hardboard, Compensado e Aglomerado, para portas de 15 a 21 mm de espessura.

14" – 350 mm | Cód – 0684.251.002

16" – 400 mm | Cód – 0684.251.003

18" – 450 mm | Cód – 0684.251.004

20" – 500 mm | Cód – 0684.251.005

22" – 550 mm | Cód – 0684.251.006

Trava 3D para corrediça Invisível PHS | Cód – 0682.505.994

Possui **10 pares** por embalagem e largura de **45 mm**.

Wurth

Dobradiça Calço Duplo Soft Close Pro Reta

As portas de giro podem receber as dobradiças Calço Duplo Soft Close Pro Reta que respeitam as **especificações** definidas pela **Wurth** e recebem as ferragens correspondentes ao modelo. As **dobradiças** estão disponíveis apenas no acabamento **cinza**.

Material: Aço laminado a frio

Acabamento: Niquelado

Ciclos de abertura: 30.000

Espessura da chapa: 1,0 mm

Aplicação: Fixação em painéis de MDF, MDP, Hardboard, Compensado e Aglomerado em chapas de 15 a 23 mm de espessura.

Reta | Calço H2 | Cód – 0683.138.501

Possui 50 **unidades** por embalagem.

Wurth

Dobradiça Calço Duplo Soft Close Pro Curva

As portas de giro podem receber as dobradiças Calço Duplo Soft Close Pro Curva que respeitam as **especificações** definidas pela **Wurth** e recebem as ferragens correspondentes ao modelo. As **dobradiças** estão disponíveis apenas no acabamento **cinza**.

Material: Aço laminado a frio

Acabamento: Niquelado

Ciclos de abertura: 30.000

Espessura da chapa: 1,0 mm

Aplicação: Fixação em painéis de MDF, MDP, Hardboard, Compensado e Aglomerado em chapas de 15 a 23 mm de espessura.

Curva | Calço H2 | Cód – 0683.138.502

Possui 50 **unidades** por embalagem.

Wurth

Dobradiça Calço Duplo Soft Close Pro Super Curva

As portas de giro podem receber as dobradiças Calço Duplo Soft Close Pro Super Curva que respeitam as **especificações** definidas pela **Wurth** e recebem as ferragens correspondentes ao modelo. As **dobradiças** estão disponíveis apenas no acabamento **cinza**.

Material: Aço laminado a frio

Acabamento: Niquelado

Ciclos de abertura: 30.000

Espessura da chapa: 1,0 mm

Aplicação: Fixação em painéis de MDF, MDP, Hardboard, Compensado e Aglomerado em chapas de 15 a 23 mm de espessura.

Super Curva | Calço H2 | Cód – 0683.138.503

Possui 50 **unidades** por embalagem.

Wurth

Dobradiça Soft Close Access BHS Reta

As portas de giro podem receber as dobradiças Soft Close Access BHS Reta que respeitam as **especificações** definidas pela **Wurth** e recebem as ferragens correspondentes ao modelo. As **dobradiças** estão disponíveis apenas no acabamento **cinza**.

Material: Aço laminado a frio

Acabamento: Niquelado

Ciclos de abertura: 30.000

Espessura da chapa: 0,9 mm

Aplicação: Fixação em painéis de MDF, MDP, Hardboard, Compensado e Aglomerado em chapas de 15 a 23 mm de espessura.

Reta | Cód – 0684.139.311

Possui 50 **unidades** por embalagem.

Wurth

Dobradiça Soft Close Access BHS Curva

As portas de giro podem receber as dobradiças Soft Close Access BHS Curva que respeitam as **especificações** definidas pela **Wurth** e recebem as ferragens correspondentes ao modelo. As **dobradiças** estão disponíveis apenas no acabamento **cinza**.

Material: Aço laminado a frio

Acabamento: Niquelado

Ciclos de abertura: 30.000

Espessura da chapa: 0,9 mm

Aplicação: Fixação em painéis de MDF, MDP, Hardboard, Compensado e Aglomerado em chapas de 15 a 23 mm de espessura.

Curva | Cód – 0684.139.312

Possui 50 **unidades** por embalagem.

Wurth

Dobradiça Soft Close Access BHS Super Curva

As portas de giro podem receber as dobradiças Soft Close Access BHS Super Curva que respeitam as **especificações** definidas pela **Wurth** e recebem as ferragens correspondentes ao modelo. As **dobradiças** estão disponíveis apenas no acabamento **cinza**.

Material: Aço laminado a frio

Acabamento: Niquelado

Ciclos de abertura: 30.000

Espessura da chapa: 0,9 mm

Aplicação: Fixação em painéis de MDF, MDP, Hardboard, Compensado e Aglomerado em chapas de 15 a 23 mm de espessura.

Curva | Cód – 0684.139.313

Possui 50 **unidades** por embalagem.

Wurth

Dobradiça Soft Close Angular 90

As portas de giro podem receber as dobradiças Soft Close Angular 90 que respeitam as **especificações** definidas pela **Wurth** e recebem as ferragens correspondentes ao modelo. As **dobradiças** estão disponíveis apenas no acabamento **cinza**.

Material: Aço laminado a frio

Acabamento: Niquelado

Ciclos de abertura: 50.000

Espessura da chapa: 1,0 mm

Aplicação: Fixação em painéis de MDF, MDP, Hardboard, Compensado e Aglomerado em chapas de 15 a 23 mm de espessura.

90° | Sistema Clip-On | Calço H2 | Cód – 0683.140.022

Possui 10 **unidades** por embalagem.

Wurth

Sistemas de Elevação – Pistão a Gás Soft Close Convencional

Os articuladores Pistão a Gás Soft Close Convencional com resistências de 60N, 80N e 100N respeitam as **especificações** definidas pela **Wurth** e recebem as ferragens correspondentes ao modelo.

Material: Aço e plástico

Acabamento: Niquelado

Tipos de abertura: Convencional

Cores: Branco e Cinza

Resistência 60N

Cód – 0683.745.102 | Cinza

Cód – 0683.745.118 | Branco

Resistência 80N

Cód – 0683.745.103 | Cinza

Cód – 0683.745.119 | Branco

Resistência 100N

Cód – 0683.745.104 | Cinza

Cód – 0683.745.120 | Branco

Podem ser usados em portas de **madeira ou alumínio**.

Wurth

Sistemas de Elevação – Pistão a Gás Simples Clip Convencional

Os articuladores Pistão a Gás Simples Clip Convencional com resistências de 60N, 80N e 100N respeitam as **especificações** definidas pela **Wurth** e recebem as ferragens correspondentes ao modelo.

Material: Aço e plástico

Acabamento: Niquelado

Tipos de abertura: Convencional

Cores: Branco e Cinza

Resistência 60N

Cód – 0683.745.110 – 0683.745.510 | Cinza

Cód – 0683.745.126 | Branco

Resistência 80N

Cód – 0683.745.111 | Cinza

Cód – 0683.745.127 | Branco

Resistência 100N

Cód – 0683.745.112 | Cinza

Cód – 0683.745.128 | 0683.745.528 | Branco

Podem ser usados em portas de **madeira ou alumínio**.

Wurth

Sistemas de Elevação – Pistão a Gás Simples Clip Invertido

Os articuladores Pistão a Gás Simples Clip Invertido com resistência de 100N respeitam as **especificações** definidas pela **Wurth** e recebem as ferragens correspondentes ao modelo.

Material: Aço e plástico

Acabamento: Niquelado

Tipos de abertura: Invertida

Cores: Branco

Resistência 100N

Cód – 0683.745.116 | Branco

Podem ser usados em portas de **madeira ou alumínio**.

Wurth

Articulador Sistema Aéreo

Os articuladores Sistema Aéreo respeitam as **especificações** definidas pela **Wurth** e recebem as ferragens correspondentes ao modelo.

Material: Aço

Acabamento: Niquelado

Capacidade: 3,5 a 4,5 kg cada articulador, o par suporta 9 kg

Cód – 0683.145.001 | 200 mm | Haste de 130 mm

São ideais na instalação de portas com **sistema basculante**.

FGVTN

FGVTN

A biblioteca do Promob Essential possui os seguintes itens da FGVTN:

- **Gavetas**
 - Gaveta AvantBox
 - Gaveta AvantBox Slim Cinza
 - Gaveta Larga ZA
 - Gaveta H45 Inox Slowmotion
 - Gaveta TT44
 - Gaveta TT45 ZA
 - Gaveta TT45 ZA One-Touch
 - Gaveta UniHide
 - Gaveta Oculta ET
 - Gaveta Slim Slow
 - Gaveta TN H45
 - Gaveta TN H35 Mini
 - Gaveta Apoiada 082
- **Dobradiças**
 - Click Slow
 - Click Slow Easy
 - Click Slowmotion 165º
 - Click Slow 155º Reta Zero PR
 - MS15 110º
 - TN Inox Slowmotion
 - MS15P Abertura Automática
 - MS85 Ângulo Cego
 - TN 270º Cobertura 19 mm
 - MS41 para Portas de Alumínio
 - Kit MN57 para Basculantes 95º
 - Série M Slide-On 175º

FGVTN

A biblioteca do Promob Essential possui os seguintes itens da FGVTN:

- **Articuladores**
- AEROFlex
- AEROMax Slow
- AEROMax Touch
- AEROPlus
- AEROVert
- Multi

FGVTN

AvantBox

As gavetas **AvantBox** respeitam as **especificações** definidas pela **FGVTN** e recebem as ferragens correspondentes ao modelo.

Kit Gaveta Slowmotion

Prata

450 mm | Cód – 0076.00A6450000

500 mm | Cód – 0076.00A6500000

Inox

450 mm | Cód – 0076.00F0450000

500 mm | Cód – 0076.00F0500000

Branco

450 mm | Cód – 0076.00W0450000

500 mm | Cód – 0076.00W0500000

Kit Gaveta One Touch

Prata

450 mm | Cód – 0076.00A6450OT0

500 mm | Cód – 0076.00A6500OT0

Inox

450 mm | Cód – 0076.00F0450OT0

500 mm | Cód – 0076.00F0500OT0

Branco

450 mm | Cód – 0076.00W0450OT0

500 mm | Cód – 0076.00W0500OT0

Pode ser utilizada em armários de cozinhas, closets, banheiros e móveis em geral.

FGVTN

Kits AvantBox

As gavetas AvantBox com suporte traseiro H164 apresentam a opção de kit **Elevação Acrílica** ou kit **Tube Lateral e Transversal**, conforme as especificações.

Kit Gaveta com Elevação Lateral Acrílica

Prata

450 mm | Cód – 0076.02A6450ACR

500 mm | Cód – 0076.02A6500ACR

Inox

450 mm | Cód – 0076.02F0450ACR

500 mm | Cód – 0076.02F0500ACR

Branco

450 mm | Cód – 0076.02W0450ACR

500 mm | Cód – 0076.02W0500ACR

Cada embalagem possui **1 kit**.

FGVTN

Kits AvantBox

As gavetas AvantBox com suporte traseiro H164 apresentam a opção de kit **Elevação Acrílica** ou kit **Tubo Lateral e Transversal**, conforme as especificações.

Kit Gaveta com Tubo Lateral e Transversal

Prata

450 mm | Transv. | Cód – 0076.04A6RB1100

450 mm | Lateral | Cód – 0076.01A6450164

450 mm | Lateral | Cód – 0076.01A6450204

Inox

450 mm | Transv. | Cód – 0076.04F0RB1100

450 mm | Lateral | Cód – 0076.01F0450164

450 mm | Lateral | Cód – 0076.01F0450204

Branco

450 mm | Transv. | Cód – 0076.04W0RB1100

450 mm | Lateral | Cód – 0076.01W0450164

450 mm | Lateral | Cód – 0076.01W0450204

Prata

500 mm | Transv. | Cód – 0076.04A6RB1100

500 mm | Lateral | Cód – 0076.01A6500164

500 mm | Lateral | Cód – 0076.01A6500204

Inox

500 mm | Transv. | Cód – 0076.04F0RB1100

500 mm | Lateral | Cód – 0076.01F0500164

500 mm | Lateral | Cód – 0076.01F0500204

Branco

500 mm | Transv. | Cód – 0076.04W0RB1100

500 mm | Lateral | Cód – 0076.01W0500164

500 mm | Lateral | Cód – 0076.01W0500204

Os kits Tubo Lateral possuem **1 kit** por embalagem. Os kits Tubo Transv. Possuem **25 conjuntos** por embalagem.

FGVTN

Kits AvantBox

As gavetas AvantBox com suporte traseiro H204 apresentam a opção de kit **Elevação Metálica** ou kit **Tube Lateral e Transversal**, conforme as especificações.

Kit Gaveta com Elevação Lateral Metálica

Prata

450 mm | Cód – 0076.02A6450MET

500 mm | Cód – 0076.02A6500MET

Inox

450 mm | Cód – 0076.02F0450MET

500 mm | Cód – 0076.02F0500MET

Branco

450 mm | Cód – 0076.02W0450MET

500 mm | Cód – 0076.02W0500MET

Cada embalagem possui **1 kit**.

FGVTN

Kits AvantBox

As gavetas AvantBox com suporte traseiro H204 apresentam a opção de kit **Elevação Metálica** ou kit **Tubo Lateral e Transversal**, conforme as especificações.

Kit Gaveta com Tubo Lateral e Transversal

Prata

450 mm | Transv. | Cód – 0076.04A6RB1100

450 mm | Lateral | Cód – 0076.01A6450164

450 mm | Lateral | Cód – 0076.01A6450204

Inox

450 mm | Transv. | Cód – 0076.04F0RB1100

450 mm | Lateral | Cód – 0076.01F0450164

450 mm | Lateral | Cód – 0076.01F0450204

Branco

450 mm | Transv. | Cód – 0076.04W0RB1100

450 mm | Lateral | Cód – 0076.01W0450164

450 mm | Lateral | Cód – 0076.01W0450204

Prata

500 mm | Transv. | Cód – 0076.04A6RB1100

500 mm | Lateral | Cód – 0076.01A6500164

500 mm | Lateral | Cód – 0076.01A6500204

Inox

500 mm | Transv. | Cód – 0076.04F0RB1100

500 mm | Lateral | Cód – 0076.01F0500164

500 mm | Lateral | Cód – 0076.01F0500204

Branco

500 mm | Transv. | Cód – 0076.04W0RB1100

500 mm | Lateral | Cód – 0076.01W0500164

500 mm | Lateral | Cód – 0076.01W0500204

Os kits Tubo Lateral possuem **1 kit** por embalagem. Os kits Tubo Transv. possuem **25 conjuntos** por embalagem.

FGVTN

Kits AvantBox

As gavetas AvantBox com Kit Elevação Metálica H204 possuem a opção de **divisor horizontal, divisor vertical e divisor central**, respeitando as especificações.

Divisor Interno

Prata

Cód – 0076.05A6600H00 | 600 mm | Horizontal
Cód – 0076.05A6900H00 | 900 mm | Horizontal
Cód – 0076.05A61200H0 | 1200 mm | Horizontal
Cód – 0076.05A6110V00 | Vertical

Inox

Cód – 0076.05F0600H00 | 600 mm | Horizontal
Cód – 0076.05F0900H00 | 900 mm | Horizontal
Cód – 0076.05F01200H0 | 1200 mm | Horizontal
Cód – 0076.05F0110V00 | Vertical

Branco

Cód – 0076.05W0600H00 | 600 mm | Horizontal
Cód – 0076.05W0900H00 | 900 mm | Horizontal
Cód – 0076.05W1200H00 | 1200 mm | Horizontal
Cód – 0076.05W0110V00 | Vertical

Divisor Central

Fosco

Cód – 0076.06A6450 | 415 mm | Central

Branco

Cód – 0076.06W0450 | 415 mm | Central

FGVTN

AvantBox Slim Cinza

As gavetas AvantBox Slim Cinza respeitam as **especificações** definidas pela **FGVTN** e recebem as ferragens **AvantBox**.

Slim Baixa H89

Cód – 0076.10DG450089 | Dim. Int. Gav. 424 mm | Prof. Mín. Móvel 465 mm

Cód – 0076.10DG500089 | Dim. Int. Gav. 474 mm | Prof. Mín. Móvel 505 mm

Cód – 0076.17DG0000FT | Kit fixador frontal / traseiro para gaveta larga

Slim Baixa H121

Cód – 0076.10DG450121 | Dim. Int. Gav. 424 mm | Prof. Mín. Móvel 465 mm

Cód – 0076.10DG500121 | Dim. Int. Gav. 474 mm | Prof. Mín. Móvel 505 mm

Cód – 0076.17DG0000FT | Kit fixador frontal / traseiro para gaveta larga

Slim Baixa H185

Cód – 0076.10DG450185 | Dim. Int. Gav. 424 mm | Prof. Mín. Móvel 465 mm

Cód – 0076.10DG500185 | Dim. Int. Gav. 474 mm | Prof. Mín. Móvel 505 mm

Cód – 0076.17DG0000FT | Kit fixador frontal / traseiro para gaveta larga

As gavetas **internas** possuem a opção de **Kit Frontal**, conforme as especificações.

FGVTN

Kits AvantBox Slim Cinza

As gavetas AvantBox Slim Cinza H185 possuem a opção de **Elevação Lateral** e **Tubo Transversal com Divisor**, respeitando as especificações definidas pela FGVTN.

Acessórios para Elevação Lateral e Transversal

Kit Elevação Lateral

Cód – 0076.11.DG450000 | 450 mm

Cód – 0076.11.DG500000 | 500 mm

Kit Tubo Transversal com Divisor

Cód – 0076.12.DGT1100 | 450 e 500 mm

Possui sistema de amortecimento para **fechamento suave**.

FGVTN

Divisor de Talheres em Inox

As gavetas AvantBox e Avantbox Slim Cinza possuem a opção de **Divisores de Talheres** em Inox para organização interna.

Cód – 566TNB450010 | 103 x 450 mm | 1/10 peças

Cód – 566TNB500010 | 103 x 450 mm | 1/10 peças

Cód – 566TNC450005 | 103 x 450 mm | 1/5 peças

Cód – 566TNC500005 | 103 x 450 mm | 1/5 peças

Cód – 566TND450005 | 103 x 450 mm | 1/5 peças

Cód – 566TND500005 | 103 x 450 mm | 1/5 peças

Cód – 566TNE450005 | 103 x 450 mm | 1/5 peças

Cód – 566TNE500005 | 103 x 450 mm | 1/5 peças

Cód – 566TNF450020 | 103 x 450 mm | 1/20 peças

Cód – 566TNF500020 | 103 x 450 mm | 1/20 peças

Pode ser fixado no **fundo da gaveta** através de parafusos.

FGVTN

Telescópica Larga ZA

As gavetas Telescópicas Larga ZA respeitam as **especificações** definidas pela **FGVTN** e estão disponíveis em **todas** as linhas.

250 mm | Cód – 545144FGV0250ZA

300 mm | Cód – 545144FGV0300ZA

350 mm | Cód – 545144FGV0350ZA

400 mm | Cód – 545144FGV0400ZA

450 mm | Cód – 545144FGV0450ZA

500 mm | Cód – 545144FGV0500ZA

Possui **autotravamento fim de curso** com travas que permitem a retirada da gaveta.

FGVTN

Telescópica H45 Inox Slowmotion

As gavetas Telescópicas H45 Inox Slowmotion respeitam as **especificações** definidas pela **FGVTN** e estão disponíveis em **todas** as linhas.

300 mm | Cód – 545FGX08SS35010

400 mm | Cód – 545FGX08SS40010

450 mm | Cód – 545FGX08SS45010

500 mm | Cód – 545FGX08SS50010

550 mm | Cód – 545FGX08SS55010

Possui **autotravamento fim de curso** com travas que permitem a retirada da gaveta.

FGVTN

Telescópica TT45 ZA

As gavetas Telescópicas TT45 ZA respeitam as **especificações** definidas pela **FGVTN** e estão disponíveis em **todas** as linhas.

TT45 Z

250 mm | Cód – 0073.045250
300 mm | Cód – 0073.045300
350 mm | Cód – 0073.045350
400 mm | Cód – 0073.045400
450 mm | Cód – 0073.045450
500 mm | Cód – 0073.045500
550 mm | Cód – 0073.045550
600 mm | Cód – 0073.045600
650 mm | Cód – 0073.045650
700 mm | Cód – 0073.045700

TT45 ZP

250 mm | Cód – 0073.045252
300 mm | Cód – 0073.045302
350 mm | Cód – 0073.045352
400 mm | Cód – 0073.045402
450 mm | Cód – 0073.045452
500 mm | Cód – 0073.045502
550 mm | Cód – 0073.045552
600 mm | Cód – 0073.045602
650 mm | Cód – 0073.045652
700 mm | Cód – 0073.045702

Possui **autotravamento fim de curso** com travas que permitem a retirada da gaveta.

FGVTN

Telescópica TT45 ZA One-Touch

As gavetas Telescópicas TT45 ZA One-Touch respeitam as **especificações** definidas pela **FGVTN** e estão disponíveis em **todas** as linhas.

350 mm | Cód – 0073.0453500T

400 mm | Cód – 0073.0454000T

450 mm | Cód – 0073.0454500T

500 mm | Cód – 0073.0455000T

550 mm | Cód – 0073.0455500T

Possui **autotravamento fim de curso** com travas que permitem a retirada da gaveta.

FGVTN

Telescópica TT44

As gavetas Telescópicas TT44 respeitam as **especificações** definidas pela **FGVTN** e estão disponíveis em **todas** as linhas.

TT 44 Slowmotion

350 mm | Cód – 0073.044350SX

400 mm | Cód – 0073.044400SX

450 mm | Cód – 0073.044450SX

500 mm | Cód – 0073.044500SX

550 mm | Cód – 0073.044550SX

TT 44 One-Touch

350 mm | Cód – 0073.044350OT

400 mm | Cód – 0073.044400OT

450 mm | Cód – 0073.044450OT

500 mm | Cód – 0073.044500OT

550 mm | Cód – 0073.044550OT

Possui **autotravamento fim de curso** com travas que permitem a retirada da gaveta.

FGVTN

Telescópica TN H45

As gavetas Telescópicas TN H45 respeitam as **especificações** definidas pela **FGVTN** e estão disponíveis em **todas** as linhas.

250 mm | Cód – 545TN0770025000

300 mm | Cód – 545TN0770030000

350 mm | Cód – 545TN0770035000

400 mm | Cód – 545TN0770040000

450 mm | Cód – 545TN0770045000

500 mm | Cód – 545TN0770050000

550 mm | Cód – 545TN0770055000

600 mm | Cód – 545TN0770060000

650 mm | Cód – 545TN0770065000

700 mm | Cód – 545TN0770070000

Possui **autotravamento fim de curso** com travas que permitem a retirada da gaveta.

FGVTN

Telescópica TN H35

As gavetas Telescópicas TN H35 respeitam as **especificações** definidas pela **FGVTN** e estão disponíveis em **todas** as linhas.

250 mm | Cód – 53513507725020

300 mm | Cód – 53513507730020

350 mm | Cód – 53513507735020

400 mm | Cód – 53513507740020

450 mm | Cód – 53513507745020

500 mm | Cód – 53513507750020

550 mm | Cód – 53513507755020

Possui **autotravamento fim de curso** com travas que permitem a retirada da gaveta.

FGVTN

Telescópica Apoiada 082

As gavetas Apoiadas 082 respeitam as **especificações** definidas pela **FGVTN** e estão disponíveis em **todas** as linhas.

250 mm | Corrediça Simples de Roldanas | 50 pares

300 mm | Corrediça Simples de Roldanas | 50 pares

350 mm | Corrediça Simples de Roldanas | 50 pares

400 mm | Corrediça Simples de Roldanas | 50 pares

450 mm | Corrediça Simples de Roldanas | 50 pares

500 mm | Corrediça Simples de Roldanas | 50 pares

Possui pintura eletrostática epóxi **branco, preto** ou **cinza**.

FGVTN

Invisível UniHide

As gavetas Invisíveis UniHide respeitam as **especificações** definidas pela **FGVTN** e estão disponíveis em **todas** as linhas.

Corrediça Oculta UniHide Slowmotion

300 mm | Cód – 54OC1812300TSX0
350 mm | Cód – 54OC1812350TSX0
400 mm | Cód – 54OC1812400TSX0
450 mm | Cód – 54OC1812450TSX0
500 mm | Cód – 54OC1812500TSX0
550 mm | Cód – 54OC1812550TSX0

Corrediça Oculta UniHide One-Touch

300 mm | Cód – 54OC1812300TOT0
350 mm | Cód – 54OC1812350TOT0
400 mm | Cód – 54OC1812400TOT0
450 mm | Cód – 54OC1812450TOT0
500 mm | Cód – 54OC1812500TOT0
550 mm | Cód – 54OC1812550TOT0

Para aplicação em **MDF de 18 mm.**

FGVTN

Invisível ET

As gavetas Invisíveis ET respeitam as **especificações** definidas pela **FGVTN** e estão disponíveis em **todas** as linhas.

Corrediça Oculta Slowmotion ET

300 mm | Cód – 54FGOC12300TSX0

350 mm | Cód – 54FGOC12350TSX0

400 mm | Cód – 54FGOC12400TSX0

450 mm | Cód – 54FGOC12450TSX0

500 mm | Cód – 54FGOC12500TSX0

550 mm | Cód – 54FGOC12550TSX0

Corrediça Oculta One-Touch ET

300 mm | Cód – 54FGOC16300TOT0

350 mm | Cód – 54FGOC16350TOT0

400 mm | Cód – 54FGOC16400TOT0

450 mm | Cód – 54FGOC16450TOT0

500 mm | Cód – 54FGOC16500TOT0

550 mm | Cód – 54FGOC16550TOT0

Pode ser utilizada em armários de cozinhas, closets, banheiros e móveis em geral.

FGVTN

Invisível Slim Slow TN H45

As gavetas Invisíveis Slim Slow TN H45 respeitam as **especificações** definidas pela **FGVTN** e estão disponíveis em **todas** as linhas.

300 mm | Cód – 54FSOC12300PSX0

350 mm | Cód – 54FSOC12350PSX0

400 mm | Cód – 54FSOC12400PSX0

450 mm | Cód – 54FSOC12450PSX0

500 mm | Cód – 54FSOC12500PSX0

Possui **autotravamento fim de curso** com travas que permitem a retirada da gaveta.

FGVTN

AEROFlex

As gavetas Invisíveis AEROFlex respeitam as **especificações** definidas pela **FGVTN** e estão disponíveis nos modelos FA, FB, FC e FD.

AeroFlex FA

Cód – 591BFA050700G04

AeroFlex FB

Cód – 591BFB070900G04

AeroFlex FC

Cód – 591BFC091100G04

AeroFlex FD

Cód – 591BFD111300G04

Kit Dob. AeroFlex (Sup + Cen)

591BFA0507DOG04

Pode ser aplicado em portas de **MDF** ou **perfil de alumínio**.

FGVTN

AEROMax Slow

Os articuladores AEROMax Slow respeitam as **especificações** definidas pela **FGVTN** e recebem as ferragens **AEROMax Slow**.

AeroMax Slow

Cód – 591FLD051200G08

Pode ser aplicado em portas de **MDF** ou **perfil de alumínio**.

FGVTN

AEROMax Touch

Os articuladores AEROMax Touch respeitam as **especificações** definidas pela **FGVTN** e recebem as ferragens **AEROMax Touch**. Estão disponíveis nos modelos HA e HB.

AeroMax Touch HA

3 a 6 kg | Cód – 592FLT030600G08

AeroMax Touch HB

6 a 11 kg | Cód – 592FLT061000G08

Capa branca

Cód – 591FLTCAPAW | 20/1 conj.

Pulsador Magnético para AeroMax Touch

Cód – 591FLTPULW | 1 peça

Pode ser aplicado em portas de **MDF** ou **perfil de alumínio**.

FGVTN

AEROPlus

Os articuladores AEROPlus respeitam as **especificações** definidas pela **FGVTN** e recebem as ferragens **AEROPlus**. Estão disponíveis nos com sistema individual e duplo.

AEROPlus

Cód – 590VXFGVTN25015

Pode ser instalado em conjunto com **dobradiça e dispositivo amortecedor**
TN Cruz / Linear.

FGVTN

AEROVert Plus

Os articuladores AEROVert Plus respeitam as **especificações** definidas pela **FGVTN** e estão para os módulos com abertura paralela. Estão disponíveis nos modelos VA, VB e VC.

AeroVert Plus VA

Cód – 592VEA020300GKT

AeroVert Plus VB

Cód – 592VEB030600GKT

AeroVert Plus VC

Cód – 592VEC060900GKT

Pode ser aplicado em portas de **MDF** ou **perfil de alumínio**.

FGVTN

Multi

Os articuladores Multi respeitam as **especificações** definidas pela **FGVTN** e estão para os módulos de baú da linha de dormitórios. Estão disponíveis com sistema individual e duplo.

Multi Direito

Cód – 591LMDIR3040W30

Multi Esquerdo

Cód – 591LMESQ3040W30

Aplicação

1 kit (direito ou esquerdo): 3 – 4 kg

1 par (direito + esquerdo): 5 – 7 kg

Não é necessário a instalação de **dobradiças com amortecimento**.

FGVTN

Dobradiça Click Slow

As portas de giro com dobradiças Click Slow respeitam as **especificações** definidas pela **FGVTN** e recebem as ferragens do modelo. Estão disponíveis nos modelos Reta, Curva e Alta.

Click Slow Reta Completa

Cód – 51MX15FG1100B10

Click Slow Curva Completa

Cód – 51MX15FG1108B10

Click Slow Alta Completa

Cód – 51MX15FG1115B10

Calço 0 mm | Cód – 52MX15TN1100100

Calço 2 mm | Cód – 52MX15TN1102100

Calço 4 mm | Cód – 52MX15TN1104100

Fornecida com **calços e parafusos 4x15 PHS**. Acompanha **coberturas** para corpo e caneco.

FGVTN

Dobradiça Click Slow Easy

As portas de giro com dobradiças Click Slow Easy respeitam as **especificações** definidas pela **FGVTN** e recebem as ferragens do modelo. Estão disponíveis nos modelos Reta, Curva e Alta.

Click Slow Easy Reta Completa

Cód – 51MX15TN1200B10

Click Slow Easy Curva Completa

Cód – 51MX15TN1208B10

Click Slow Easy Alta Completa

Cód – 51MX15TN1215B10

Fornecida com **calços e parafusos 4x15 PHS**. Acompanha **coberturas** para corpo e caneco.

FGVTN

Dobradiça MS15 110°

As portas de giro com dobradiças MS15 110° respeitam as **especificações** definidas pela **FGVTN** e recebem as ferragens do modelo. Estão disponíveis nos modelos Reta, Curva e Alta.

MS15 110° Individual

Reta | Cód – 51MS1505000A00

Curva | Cód – 51MS1505080A00

Alta | Cód – 51MS1505150A00

Calço 0 mm | Cód – 520201M5001R000

Calço 2 mm | Cód – 520201M5021R000

Calço 4 mm | Cód – 520201M5041R000

Calço 6 mm | Cód – 520201M5061R000

MS15 110° Kit

Reta | Cód – 51MS1505000A10

Curva | Cód – 51MS1505080A10

Alta | Cód – 51MS1505150A10

Pode ser fornecida **individualmente** ou em **kit**.

FGVTN

Dobradiça MS85 Ângulo Cego

As portas de giro com dobradiças MS85 Ângulo Cego respeitam as **especificações** definidas pela **FGVTN** e recebem as ferragens do modelo. Estão disponíveis em módulos de cantos retos sem o uso de afastador interno.

MS85 Ângulo Cego Individual

Módulo Ângulo Cego | 250 pças | Cód – 51MS8505900A000

Módulo Ângulo Cego | 50 pças | Cód – 51MS8505900AB

MS Kit

Reta 175º + Canto Completa | 20 kits | Cód – 51MS83RE35000

Curva 175º + Canto Completa | 20 kits | Cód – 51MS83RE36000

Módulo A 45º Completa | 30 kits | Cód – 51MS85RE45000

Pode ser fornecida **individualmente** ou em **kit**.

FGVTN

Dobradiça TN 270°

As portas de giro com dobradiças TN 270° respeitam as **especificações** definidas pela **FGVTN** e recebem as ferragens do modelo.

Cobertura 19 mm

Cód – 51MI15TN2519100

O corpo da dobradiça possui **sistema de travamento** na posição fechada.

FGVTN

Dobradiça MS41 P/ Porta de Alumínio

As portas de giro com dobradiças MS41 p/ portas em alumínio respeitam as **especificações** definidas pela **FGVTN** e recebem as ferragens do modelo. Estão disponíveis nos modelos Reta, Curva e Alta.

MS41 Individual

Reta 105º | 250 pças | Cód – 51MS410500000

Reta 105º | 50 pças | Cód – 51MS4105000AB

Curva 105º | 250 pças | Cód – 51MS410508000

Curva 105º | 50 pças | Cód – 51MS4105080AB

Alta 105º | 250 pças | Cód – 51MS410515000

Alta 105º | 50 pças | Cód – 51MS4105150AB

MS41 Kit

Reta 105º | 50 kits | Cód – 51MS410500R01

Curva 105º | 50 kits | Cód – 51MS410508R01

Alta 105º | 50 kits | Cód – 51MS410515R01

Pode ser fornecida **individualmente** ou em **kit**.

FGVTN

Dobradiça Click Slowmotion 165°

As portas de giro com dobradiças Click Slowmotion 165° respeitam as **especificações** definidas pela **FGVTN** e recebem as ferragens do modelo. Estão disponíveis nos modelos Reta e Curva.

Reta

165° | 20/1 pças | Cód – 51MX85FG11R1652

Curva

165° | 20/1 pças | Cód – 51MX85FG11C1652

Possui sistema de montagem com **calço M Klik**.

FGVTN

Dobradiça Click Slow 155° Reta Zero PR

As portas de giro com dobradiças Click Slow 155° Reta Zero PR respeitam as **especificações** definidas pela **FGVTN** e recebem as ferragens do modelo.

Reta

155° Zero PR | 20 pças | Cód – 51MX85FG1550020

Possui **amortecimento** para fechamento suave de portas com abertura superior a 110°.

FGVTN

Dobradiça Série M Slide-On 175°

As portas de giro com dobradiças Série M Slide-On 175° respeitam as **especificações** definidas pela **FGVTN** e recebem as ferragens do modelo. Estão disponíveis nos modelos Reta e Curva.

Reta

175° | 125 peças | Cód – 51MW150500000

175° | 50 peças | Cód – 51MW1505000AB

Curva

175° | 125 peças | Cód – 51MW150508000

175° | 50 peças | Cód – 51MW1505080AB

Pode ser aplicada em portas com espessura de **16 a 26 mm**.

FGVTN

Kit Dobradiça MN57 p/ Porta Basculante 95°

As portas de móveis basculantes com dobradiças MN57 95° respeitam as **especificações** definidas pela **FGVTN** e recebem as ferragens do modelo.

MN57 Individual

Esquerda | 250 pças | Cód – 51MN57L500000

Direita | 250 pças | Cód – 51MN57R500000

MN57 Kit

Esquerda + Direita | 50 kits | Cód – 51MN57RL500R01

Pode ser fornecida **individualmente** ou em **kit**.

Dancamac

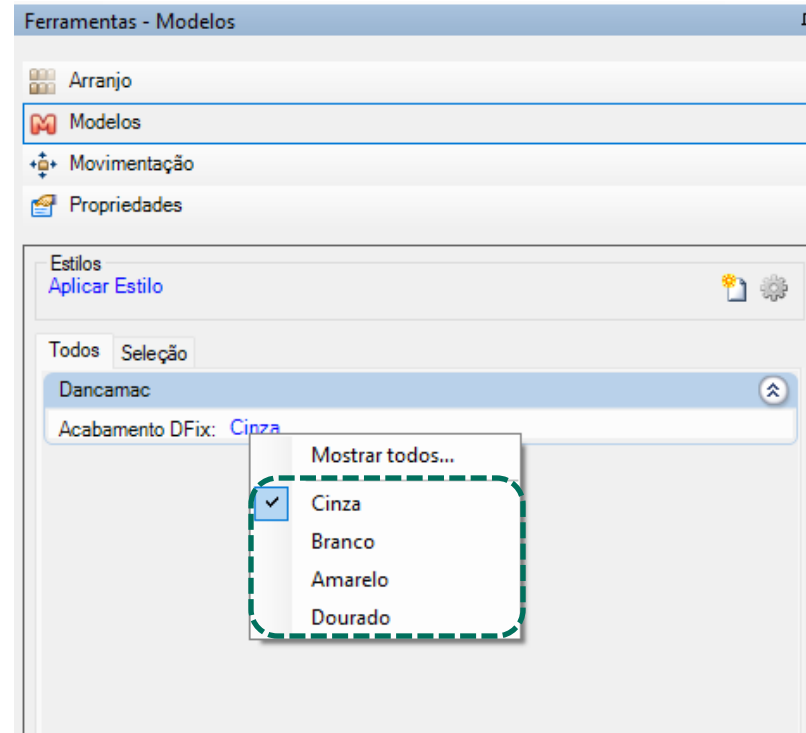
A biblioteca do Promob Essencial possui o seguinte item da Dancamac:

- DFix

Dancamac

DFix

O fixador DFix possui quatro acabamentos que podem ser trocados na aba modelo. O fixador está disponibilizado em **todas** as linhas da biblioteca.



Os **acabamentos** são Cinza, Branco, Amarelo e Dourado.

Império do Marceneiro

A biblioteca do Promob Essencial possui as seguintes itens de Império do Marceneiro:

Portas

- RM 060
- RM 365
- RM 410
- RM 410 Travessa Aparente
- RM 410 Travessa Oculta
- RM 253
- RM 294
- RM 294/RM 344
- RM 344

Metalon tubos 15x15, 20x20, 30x30

- Estrutura c/ vãos iguais s/ Furos
- Estrutura c/ vãos iguais

Tapa Furo

- 6mm
- 10mm

Componentes

- Emendas p/ Painéis

As **portas** tem vínculo **parcial** com a biblioteca.

Império do Marceneiro

A biblioteca do Promob Essencial possui as seguintes itens de Império do Marceneiro:

Puxadores

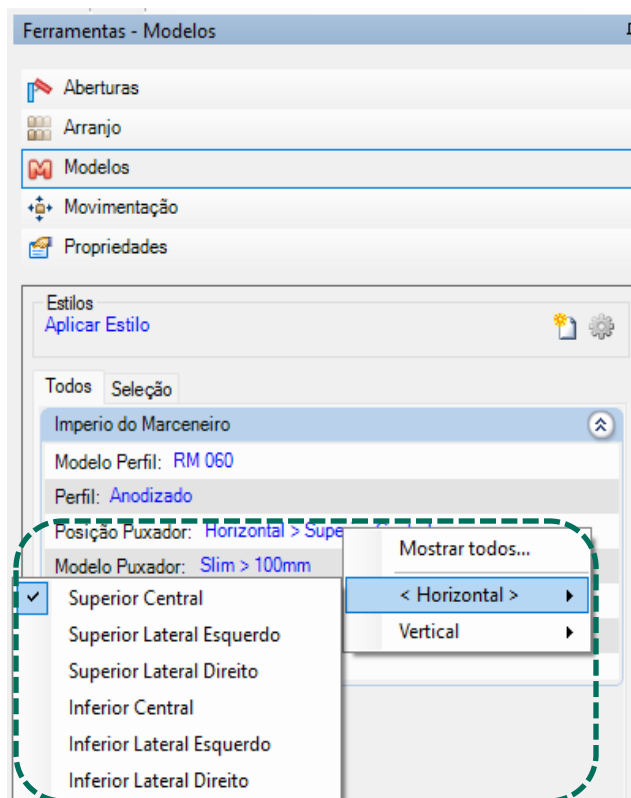
- Castle (100/150mm)
- Royal (100/150mm)
- Reto (100/150mm)
- Inclinado (100/150mm)

Os **puxadores** estão disponíveis **apenas** para as **portas** do parceiro **Império do Marceneiro**

Império do Marceneiro

O posicionamento dos puxadores está disponível na aba de modelos do parceiro:

Posicionamento Puxadores:



Os **acabamentos** disponíveis para os itens são **definidos** pelo parceiro, **não** sendo possível adicionar ou remover nenhuma além das disponíveis

Rometal

Rometal

A biblioteca do Promob Essencial possui os seguintes itens de Rometal:

Portas / Frentes Madeira

- RM 234
- RM 237
- RM 256
- RM 257
- S/ Pux

Puxadores

- Slim (150mm/300mm/480mm)
- EVO (300mm/450mm/600mm)

Portas / Frentes Vidro

- RM 233/232
- RM 236/232
- RM 253/254
- RM 252/254
- RM 211/210

As **portas** são disponibilizadas de forma **avulsa** na aba do parceiro.

Criativa Puxadores / Mavi

Criativa Puxadores / Mavi

A biblioteca do Promob Essencial possui os seguintes itens da Criativa Puxadores / Mavi:

- **Criativa Puxadores**
 - Coleção Alfa
 - Coleção Brasilidades

- **Mavi**
 - Linha Escandinava
 - Linha Glow
 - Linha Modern
 - Linha Vintage

Criativa Puxadores / Mavi

Criativa Puxadores

Os puxadores estão **disponibilizados de forma avulsa** dento da biblioteca do parceiro.

Coleção Alfa - Duomo

Antique Brilho

Cód – 50.04.0021.06 | MINI

Cód – 50.04.0015.06 | TRAD

Cód – 50.04.0022.06 | MAX

Antique Fosco

Cód – 50.04.0021.75 | MINI

Cód – 50.04.0015.75 | TRAD

Cód – 50.04.0022.75 | MAX

Branco Brilho

Cód – 50.04.0021.05 | MINI

Cód – 50.04.0015.05 | TRAD

Cód – 50.04.0022.05 | MAX

Cobre

Cód – 50.04.0021.38 | MINI

Cód – 50.04.0015.38 | TRAD

Cód – 50.04.0022.38 | MAX

Cromado

Cód – 50.04.0021.03 | MINI

Cód – 50.04.0015.03 | TRAD

Cód – 50.04.0022.03 | MAX

Dourado Brilho

Cód – 50.04.0021.44 | MINI

Cód – 50.04.0015.44 | TRAD

Cód – 50.04.0022.44 | MAX

Criativa Puxadores / Mavi

Criativa Puxadores

Os puxadores estão **disponibilizados de forma avulsa** dentro da biblioteca do parceiro.

Coleção Alfa - Duomo

Dourado Fosco

Cód – 50.04.0021.25 | MINI

Cód – 50.04.0015.25 | TRAD

Cód – 50.04.0022.25 | MAX

Preto Fosco

Cód – 50.04.0021.20 | MINI

Cód – 50.04.0015.20 | TRAD

Cód – 50.04.0022.20 | MAX

Rosé

Cód – 50.04.0021.65 | MINI

Cód – 50.04.0015.65 | TRAD

Cód – 50.04.0022.65 | MAX

Criativa Puxadores / Mavi

Criativa Puxadores

Os puxadores estão **disponibilizados de forma avulsa** dento da biblioteca do parceiro.

Coleção Alfa - Fontana

Cód – 50.04.0017.06 | Antique Brilho
Cód – 50.04.0017.75 | Antique Fosco
Cód – 50.04.0017.05 | Branco Brilho
Cód – 50.04.0017.38 | Cobre
Cód – 50.04.0017.03 | Cromado
Cód – 50.04.0017.44 | Dourado Brilho
Cód – 50.04.0017.25 | Dourado Fosco
Cód – 50.04.0017.20 | Preto Fosco
Cód – 50.04.0017.65 | Rosé

Coleção Alfa - Gangorra

Cód – 50.04.0009.06 | Antique Brilho
Cód – 50.04.0009.75 | Antique Fosco
Cód – 50.04.0009.05 | Branco Brilho
Cód – 50.04.0009.38 | Cobre
Cód – 50.04.0009.03 | Cromado
Cód – 50.04.0009.44 | Dourado Brilho
Cód – 50.04.0009.25 | Dourado Fosco
Cód – 50.04.0009.20 | Preto Fosco
Cód – 50.04.0009.65 | Rosé

Criativa Puxadores / Mavi

Criativa Puxadores

Os puxadores estão **disponibilizados de forma avulsa** dento da biblioteca do parceiro.

Coleção Alfa - Girare

Cód – 50.04.0016.06 | Antique Brilho

Cód – 50.04.0016.75 | Antique Fosco

Cód – 50.04.0016.05 | Branco Brilho

Cód – 50.04.0016.38 | Cobre

Cód – 50.04.0016.03 | Cromado

Cód – 50.04.0016.44 | Dourado Brilho

Cód – 50.04.0016.25 | Dourado Fosco

Cód – 50.04.0016.20 | Preto Fosco

Cód – 50.04.0016.65 | Rosé

Criativa Puxadores / Mavi

Criativa Puxadores

Os puxadores estão **disponibilizados de forma avulsa** dento da biblioteca do parceiro.

Coleção Alfa - Maximus

Antique Brilho

Cód – 50.04.0012.06 | 64mm

Cód – 50.04.0013.06 | 96mm

Cód – 50.04.0014.06 | 128mm

Cobre

Cód – 50.04.0012.38 | 64mm

Cód – 50.04.0013.38 | 96mm

Cód – 50.04.0014.38 | 128mm

Antique Fosco

Cód – 50.04.0012.75 | 64mm

Cód – 50.04.0013.75 | 96mm

Cód – 50.04.0014.75 | 128mm

Cromado

Cód – 50.04.0012.03 | 64mm

Cód – 50.04.0013.03 | 96mm

Cód – 50.04.0014.03 | 128mm

Branco Brilho

Cód – 50.04.0012.05 | 64mm

Cód – 50.04.0013.05 | 96mm

Cód – 50.04.0014.05 | 128mm

Dourado Brilho

Cód – 50.04.0012.44 | 64mm

Cód – 50.04.0013.44 | 96mm

Cód – 50.04.0014.44 | 128mm

Criativa Puxadores / Mavi

Criativa Puxadores

Os puxadores estão **disponibilizados de forma avulsa** dento da biblioteca do parceiro.

Coleção Alfa - Maximus

Dourado Fosco

Cód – 50.04.0012.25 | 64mm

Cód – 50.04.0013.25 | 96mm

Cód – 50.04.0014.25 | 128mm

Preto Fosco

Cód – 50.04.0012.20 | 64mm

Cód – 50.04.0013.20 | 96mm

Cód – 50.04.0014.20 | 128mm

Rosé

Cód – 50.04.0012.65 | 64mm

Cód – 50.04.0013.65 | 96mm

Cód – 50.04.0014.65 | 128mm

Criativa Puxadores / Mavi

Criativa Puxadores

Os puxadores estão **disponibilizados de forma avulsa** dento da biblioteca do parceiro.

Coleção Alfa - Mercato

Antique Brilho

Cód – 50.04.0018.06 | ZM 20

Cód – 50.04.0019.06 | ZM 30

Cobre

Cód – 50.04.0018.38 | ZM 20

Cód – 50.04.0019.38 | ZM 30

Antique Fosco

Cód – 50.04.0018.75 | ZM 20

Cód – 50.04.0019.75 | ZM 30

Cromado

Cód – 50.04.0018.03 | ZM 20

Cód – 50.04.0019.03 | ZM 30

Branco Brilho

Cód – 50.04.0018.05 | ZM 20

Cód – 50.04.0019.05 | ZM 30

Dourado Brilho

Cód – 50.04.0018.44 | ZM 20

Cód – 50.04.0019.44 | ZM 30

Criativa Puxadores / Mavi

Criativa Puxadores

Os puxadores estão **disponibilizados de forma avulsa** dento da biblioteca do parceiro.

Coleção Alfa - Mercato

Dourado Fosco

Cód – 50.04.0018.25 | ZM 20

Cód – 50.04.0019.25 | ZM 30

Preto Fosco

Cód – 50.04.0018.20 | ZM 20

Cód – 50.04.0019.20 | ZM 30

Rosé

Cód – 50.04.0018.65 | ZM 20

Cód – 50.04.0019.65 | ZM 30

Criativa Puxadores / Mavi

Criativa Puxadores

Os puxadores estão **disponibilizados de forma avulsa** dento da biblioteca do parceiro.

Coleção Alfa - Miracoli

Antique Brilho

Cód – 50.11.0001.06 | 96mm
Cód – 50.11.0002.06 | 128mm
Cód – 50.11.0003.06 | 160mm
Cód – 50.11.0004.06 | 192mm

Antique Fosco

Cód – 50.11.0001.75 | 96mm
Cód – 50.11.0002.75 | 128mm
Cód – 50.11.0003.75 | 160mm
Cód – 50.11.0004.75 | 192mm

Branco Brilho

Cód – 50.11.0001.05 | 96mm
Cód – 50.11.0002.05 | 128mm
Cód – 50.11.0003.05 | 160mm
Cód – 50.11.0004.05 | 192mm

Cobre

Cód – 50.11.0001.38 | 96mm
Cód – 50.11.0002.38 | 128mm
Cód – 50.11.0003.38 | 160mm
Cód – 50.11.0004.38 | 192mm

Cromado

Cód – 50.11.0001.03 | 96mm
Cód – 50.11.0002.03 | 128mm
Cód – 50.11.0003.03 | 160mm
Cód – 50.11.0004.03 | 192mm

Dourado Brilho

Cód – 50.11.0001.44 | 96mm
Cód – 50.11.0002.44 | 128mm
Cód – 50.11.0003.44 | 160mm
Cód – 50.11.0004.44 | 192mm

Criativa Puxadores / Mavi

Criativa Puxadores

Os puxadores estão **disponibilizados de forma avulsa** dentro da biblioteca do parceiro.

Coleção Alfa - Miracoli

Dourado Fosco

Cód – 50.11.0001.25 | 96mm

Cód – 50.11.0002.25 | 128mm

Cód – 50.11.0003.25 | 160mm

Cód – 50.11.0004.25 | 192mm

Preto Fosco

Cód – 50.11.0001.20 | 96mm

Cód – 50.11.0002.20 | 128mm

Cód – 50.11.0003.20 | 160mm

Cód – 50.11.0004.20 | 192mm

Rosé

Cód – 50.11.0001.65 | 96mm

Cód – 50.11.0002.65 | 128mm

Cód – 50.11.0003.65 | 160mm

Cód – 50.11.0004.65 | 192mm

Criativa Puxadores / Mavi

Criativa Puxadores

Os puxadores estão **disponibilizados de forma avulsa** dento da biblioteca do parceiro.

Coleção Alfa - Palatino

Antique Brilho

Cód – 50.04.0026.06 | 96mm
Cód – 50.04.0027.06 | 128mm
Cód – 50.14.0028.06 | 160mm
Cód – 50.14.0029.06 | 192mm

Antique Fosco

Cód – 50.04.0026.75 | 96mm
Cód – 50.04.0027.75 | 128mm
Cód – 50.04.0028.75 | 160mm
Cód – 50.04.0029.75 | 192mm

Branco Brilho

Cód – 50.04.0026.05 | 96mm
Cód – 50.04.0027.05 | 128mm
Cód – 50.04.0028.05 | 160mm
Cód – 50.04.0029.05 | 192mm

Cobre

Cód – 50.04.0026.38 | 96mm
Cód – 50.04.0027.38 | 128mm
Cód – 50.04.0028.38 | 160mm
Cód – 50.04.0029.38 | 192mm

Cromado

Cód – 50.04.0026.03 | 96mm
Cód – 50.04.0027.03 | 128mm
Cód – 50.04.0028.03 | 160mm
Cód – 50.04.0029.03 | 192mm

Dourado Brilho

Cód – 50.04.0026.44 | 96mm
Cód – 50.04.0027.44 | 128mm
Cód – 50.04.0028.44 | 160mm
Cód – 50.04.0029.44 | 192mm

Criativa Puxadores / Mavi

Criativa Puxadores

Os puxadores estão **disponibilizados de forma avulsa** dentro da biblioteca do parceiro.

Coleção Alfa - Palatino

Dourado Fosco

Cód – 50.04.0026.25 | 96mm

Cód – 50.04.0027.25 | 128mm

Cód – 50.04.0028.25 | 160mm

Cód – 50.04.0029.25 | 192mm

Preto Fosco

Cód – 50.04.0026.20 | 96mm

Cód – 50.04.0027.20 | 128mm

Cód – 50.04.0028.20 | 160mm

Cód – 50.04.0029.20 | 192mm

Rosé

Cód – 50.04.0026.65 | 96mm

Cód – 50.04.0027.65 | 128mm

Cód – 50.04.0028.65 | 160mm

Cód – 50.04.0029.65 | 192mm

Criativa Puxadores / Mavi

Criativa Puxadores

Os puxadores estão **disponibilizados de forma avulsa** dento da biblioteca do parceiro.

Coleção Alfa - Soneto

Antique Brilho

Cód – 50.04.0005.06 | 20mm

Cód – 50.04.0011.06 | 64mm

Cobre

Cód – 50.04.0005.38 | 20mm

Cód – 50.04.0011.38 | 64mm

Antique Fosco

Cód – 50.04.0005.75 | 20mm

Cód – 50.04.0011.75 | 64mm

Cromado

Cód – 50.04.0005.03 | 20mm

Cód – 50.04.0011.03 | 64mm

Branco Brilho

Cód – 50.04.0005.05 | 20mm

Cód – 50.04.0011.05 | 64mm

Dourado Brilho

Cód – 50.04.0005.44 | 20mm

Cód – 50.04.0011.44 | 64mm

Criativa Puxadores / Mavi

Criativa Puxadores

Os puxadores estão **disponibilizados de forma avulsa** dentro da biblioteca do parceiro.

Coleção Alfa - Soneto

Dourado Fosco

Cód – 50.04.0005.25 | 20mm

Cód – 50.04.0011.25 | 64mm

Preto Fosco

Cód – 50.04.0005.20 | 20mm

Cód – 50.04.0011.20 | 64mm

Rosé

Cód – 50.04.0005.65 | 20mm

Cód – 50.04.0011.65 | 64mm

Criativa Puxadores / Mavi

Criativa Puxadores

Os puxadores estão **disponibilizados de forma avulsa** dentro da biblioteca do parceiro.

Coleção Alfa - Teatro

Cód – 50.04.0020.06 | Antique Brilho

Cód – 50.04.0020.75 | Antique Fosco

Cód – 50.04.0020.05 | Branco Brilho

Cód – 50.04.0020.38 | Cobre

Cód – 50.04.0020.03 | Cromado

Cód – 50.04.0020.44 | Dourado Brilho

Cód – 50.04.0020.25 | Dourado Fosco

Cód – 50.04.0020.20 | Preto Fosco

Cód – 50.04.0020.65 | Rosé

Coleção Alfa - Uno

Cód – 50.04.0004.06 | Antique Brilho

Cód – 50.04.0004.75 | Antique Fosco

Cód – 50.04.0004.05 | Branco Brilho

Cód – 50.04.0004.38 | Cobre

Cód – 50.04.0004.03 | Cromado

Cód – 50.04.0004.44 | Dourado Brilho

Cód – 50.04.0004.25 | Dourado Fosco

Cód – 50.04.0004.20 | Preto Fosco

Cód – 50.04.0004.65 | Rosé

Criativa Puxadores / Mavi

Criativa Puxadores

Os puxadores estão **disponibilizados de forma avulsa** dento da biblioteca do parceiro.

Coleção Alfa - Viale

Antique Brilho

Cód – 50.04.0023.06 | 32mm

Cód – 50.04.0024.06 | 64mm

Cód – 50.14.0025.06 | 96mm

Antique Fosco

Cód – 50.04.0023.75 | 32mm

Cód – 50.04.0024.75 | 64mm

Cód – 50.04.0025.75 | 96mm

Branco Brilho

Cód – 50.04.0023.05 | 32mm

Cód – 50.04.0024.05 | 64mm

Cód – 50.04.0025.05 | 96mm

Cobre

Cód – 50.04.0023.38 | 32mm

Cód – 50.04.0024.38 | 64mm

Cód – 50.04.0025.38 | 96mm

Cromado

Cód – 50.04.0023.03 | 32mm

Cód – 50.04.0024.03 | 64mm

Cód – 50.04.0025.03 | 96mm

Dourado Brilho

Cód – 50.04.0023.44 | 32mm

Cód – 50.04.0024.44 | 64mm

Cód – 50.04.0025.44 | 96mm

Criativa Puxadores / Mavi

Criativa Puxadores

Os puxadores estão **disponibilizados de forma avulsa** dento da biblioteca do parceiro.

Coleção Alfa - Viale

Dourado Fosco

Cód – 50.04.0023.25 | 32mm

Cód – 50.04.0024.25 | 64mm

Cód – 50.04.0025.25 | 96mm

Preto Fosco

Cód – 50.04.0023.20 | 32mm

Cód – 50.04.0024.20 | 64mm

Cód – 50.04.0025.20 | 96mm

Rosé

Cód – 50.04.0023.65 | 32mm

Cód – 50.04.0024.65 | 64mm

Cód – 50.04.0025.65 | 96mm

Criativa Puxadores / Mavi

Criativa Puxadores

Os puxadores estão **disponibilizados de forma avulsa** dentro da biblioteca do parceiro.

Coleção Brasilidades - Amapá

Branco Pérola

Cód – 50.04.0042.30 | 32mm

Cód – 50.04.0043.30 | 96mm

Champanhe

Cód – 50.04.0042.60 | 32mm

Cód – 50.04.0043.60 | 96mm

Cobre

Cód – 50.04.0042.38 | 32mm

Cód – 50.04.0043.38 | 96mm

Cromado

Cód – 50.04.0042.03 | 32mm

Cód – 50.04.0043.03 | 96mm

Dourado Gold

Cód – 50.04.0042.26 | 32mm

Cód – 50.04.0043.26 | 96mm

Grafite Fosco

Cód – 50.04.0042.41 | 32mm

Cód – 50.04.0043.41 | 96mm

Onix

Cód – 50.04.0042.40 | 32mm

Cód – 50.04.0043.40 | 96mm

Preto Fosco

Cód – 50.04.0042.20 | 32mm

Cód – 50.04.0043.20 | 96mm

Criativa Puxadores / Mavi

Criativa Puxadores

Os puxadores estão **disponibilizados de forma avulsa** dentro da biblioteca do parceiro.

Coleção Brasilidades - Amazonas

Cód – 50.04.0039.30 | Branco Pérola

Cód – 50.04.0039.60 | Champanhe

Cód – 50.04.0039.38 | Cobre

Cód – 50.04.0039.03 | Cromado

Cód – 50.04.0039.26 | Dourado Gold

Cód – 50.04.0039.41 | Grafite Fosco

Cód – 50.04.0039.40 | Onix

Cód – 50.04.0039.20 | Preto Fosco

Criativa Puxadores / Mavi

Criativa Puxadores

Os puxadores estão **disponibilizados de forma avulsa** dentro da biblioteca do parceiro.

Coleção Brasilidades - Aquarela

Branco Pérola

Cód – 50.04.0047.30 | ZM 97

Cód – 50.04.0048.30 | ZM 98

Champanhe

Cód – 50.04.0047.60 | ZM 97

Cód – 50.04.0048.60 | ZM 98

Cobre

Cód – 50.04.0047.38 | ZM 97

Cód – 50.04.0048.38 | ZM 98

Cromado

Cód – 50.04.0047.03 | ZM 97

Cód – 50.04.0048.03 | ZM 98

Dourado Gold

Cód – 50.04.0047.26 | ZM 97

Cód – 50.04.0048.26 | ZM 98

Grafite Fosco

Cód – 50.04.0047.41 | ZM 97

Cód – 50.04.0048.41 | ZM 98

Onix

Cód – 50.04.0047.40 | ZM 97

Cód – 50.04.0048.40 | ZM 98

Preto Fosco

Cód – 50.04.0047.20 | ZM 97

Cód – 50.04.0048.20 | ZM 98

Criativa Puxadores / Mavi

Criativa Puxadores

Os puxadores estão **disponibilizados de forma avulsa** dentro da biblioteca do parceiro.

Coleção Brasilidades - Brás

Cód – 50.04.0044.30 | Branco Pérola

Cód – 50.04.0044.60 | Champanhe

Cód – 50.04.0044.38 | Cobre

Cód – 50.04.0044.03 | Cromado

Cód – 50.04.0044.26 | Dourado Gold

Cód – 50.04.0044.41 | Grafite Fosco

Cód – 50.04.0044.40 | Onix

Cód – 50.04.0044.20 | Preto Fosco

Coleção Brasilidades - Canela

Cód – 50.04.0034.30 | Branco Pérola

Cód – 50.04.0034.60 | Champanhe

Cód – 50.04.0034.38 | Cobre

Cód – 50.04.0034.03 | Cromado

Cód – 50.04.0034.26 | Dourado Gold

Cód – 50.04.0034.41 | Grafite Fosco

Cód – 50.04.0034.40 | Onix

Cód – 50.04.0034.20 | Preto Fosco

Criativa Puxadores / Mavi

Criativa Puxadores

Os puxadores estão **disponibilizados de forma avulsa** dentro da biblioteca do parceiro.

Coleção Brasilidades - Catarina

Cód – 50.04.0038.30 | Branco Pérola

Cód – 50.04.0038.60 | Champanhe

Cód – 50.04.0038.38 | Cobre

Cód – 50.04.0038.03 | Cromado

Cód – 50.04.0038.26 | Dourado Gold

Cód – 50.04.0038.41 | Grafite Fosco

Cód – 50.04.0038.40 | Onix

Cód – 50.04.0038.20 | Preto Fosco

Coleção Brasilidades - Esplanada

Cód – 50.04.0040.30 | Branco Pérola

Cód – 50.04.0040.60 | Champanhe

Cód – 50.04.0040.38 | Cobre

Cód – 50.04.0040.03 | Cromado

Cód – 50.04.0040.26 | Dourado Gold

Cód – 50.04.0040.41 | Grafite Fosco

Cód – 50.04.0040.40 | Onix

Cód – 50.04.0040.20 | Preto Fosco

Criativa Puxadores / Mavi

Criativa Puxadores

Os puxadores estão **disponibilizados de forma avulsa** dentro da biblioteca do parceiro.

Coleção Brasilidades - Gramado

Cód – 50.04.0033.30 | Branco Pérola
Cód – 50.04.0033.60 | Champanhe
Cód – 50.04.0033.38 | Cobre
Cód – 50.04.0033.03 | Cromado
Cód – 50.04.0033.26 | Dourado Gold
Cód – 50.04.0033.41 | Grafite Fosco
Cód – 50.04.0033.40 | Onix
Cód – 50.04.0033.20 | Preto Fosco

Coleção Brasilidades - Interlagos

Cód – 50.04.0035.30 | Branco Pérola
Cód – 50.04.0035.60 | Champanhe
Cód – 50.04.0035.38 | Cobre
Cód – 50.04.0035.03 | Cromado
Cód – 50.04.0035.26 | Dourado Gold
Cód – 50.04.0035.41 | Grafite Fosco
Cód – 50.04.0035.40 | Onix
Cód – 50.04.0035.20 | Preto Fosco

Coleção Brasilidades - Iguaçu

Cód – 50.04.0049.30 | Branco Pérola
Cód – 50.04.0049.60 | Champanhe
Cód – 50.04.0049.38 | Cobre
Cód – 50.04.0049.03 | Cromado
Cód – 50.04.0049.26 | Dourado Gold
Cód – 50.04.0049.41 | Grafite Fosco
Cód – 50.04.0049.40 | Onix
Cód – 50.04.0049.20 | Preto Fosco

Criativa Puxadores / Mavi

Criativa Puxadores

Os puxadores estão **disponibilizados de forma avulsa** dentro da biblioteca do parceiro.

Coleção Brasilidades - Ipanema

Branco Pérola

Cód – 50.04.0036.30 | 32mm

Cód – 50.04.0037.30 | 64mm

Champanhe

Cód – 50.04.0036.60 | 32mm

Cód – 50.04.0037.60 | 64mm

Cobre

Cód – 50.04.0036.38 | 32mm

Cód – 50.04.0037.38 | 64mm

Cromado

Cód – 50.04.0036.03 | 32mm

Cód – 50.04.0037.03 | 64mm

Dourado Gold

Cód – 50.04.0036.26 | 32mm

Cód – 50.04.0037.26 | 64mm

Grafite Fosco

Cód – 50.04.0036.41 | 32mm

Cód – 50.04.0037.41 | 64mm

Onix

Cód – 50.04.0036.40 | 32mm

Cód – 50.04.0037.40 | 64mm

Preto Fosco

Cód – 50.04.0036.20 | 32mm

Cód – 50.04.0037.20 | 64mm

Criativa Puxadores / Mavi

Criativa Puxadores

Os puxadores estão **disponibilizados de forma avulsa** dentro da biblioteca do parceiro.

Coleção Brasilidades - Mauá

Cód – 50.04.0041.30 | Branco Pérola

Cód – 50.04.0041.60 | Champanhe

Cód – 50.04.0041.38 | Cobre

Cód – 50.04.0041.03 | Cromado

Cód – 50.04.0041.26 | Dourado Gold

Cód – 50.04.0041.41 | Grafite Fosco

Cód – 50.04.0041.40 | Onix

Cód – 50.04.0041.20 | Preto Fosco

Coleção Brasilidades - Quintana

Cód – 50.04.0045.30 | Branco Pérola

Cód – 50.04.0045.60 | Champanhe

Cód – 50.04.0045.38 | Cobre

Cód – 50.04.0045.03 | Cromado

Cód – 50.04.0045.26 | Dourado Gold

Cód – 50.04.0045.41 | Grafite Fosco

Cód – 50.04.0045.40 | Onix

Cód – 50.04.0045.20 | Preto Fosco

Coleção Brasilidades - Tupi

Cód – 50.04.0046.30 | Branco Pérola

Cód – 50.04.0046.60 | Champanhe

Cód – 50.04.0046.38 | Cobre

Cód – 50.04.0046.03 | Cromado

Cód – 50.04.0046.26 | Dourado Gold

Cód – 50.04.0046.41 | Grafite Fosco

Cód – 50.04.0046.40 | Onix

Cód – 50.04.0046.20 | Preto Fosco

Criativa Puxadores / Mavi

Mavi

Os puxadores estão **disponibilizados de forma avulsa** dento da biblioteca do parceiro.

Linha Escandinava – Max 1022

Cromado

Cód – 20.16.0001.20 | 96mm

Linha Escandinava – Max 1074

Cromado

Cód – 20.13.0001.20 | 96mm

Cód – 20.13.0002.20 | 128mm

Cód – 20.13.0003.20 | 160mm

Cód – 20.13.0004.20 | 192mm

Cód – 20.13.0005.20 | 256mm

Linha Escandinava – Lofoten

Cód – 20.27.0080.20 | Cromado

Cód – 20.27.0080.43 | Grafite Fosco

Cód – 20.27.0080.74 | Dourado Brilho

Linha Escandinava – Mykines

Cód – 20.27.0081.20 | Cromado

Cód – 20.27.0081.43 | Grafite Fosco

Cód – 20.27.0081.74 | Dourado Brilho

Criativa Puxadores / Mavi

Mavi

Os puxadores estão **disponibilizados de forma avulsa** dento da biblioteca do parceiro.

Linha Escandinava – Rondane

Grafite Brilho c/ Dourado Red Brilho

Cód – 20.27.0044.41 | Unifuro

Cód – 20.27.0045.41 | 96mm

Cód – 20.27.0046.41 | 128mm

Cód – 20.27.0047.41 | 192mm

Linha Escandinava – Lyse

Inox Polido c/ Zamac Cromado

Cód – 20.24.0001.45 | 96mm

Cód – 20.24.0002.45 | 160mm

Cód – 20.24.0003.45 | 256mm

Linha Escandinava – Skansen

Antique Fosco

Cód – 20.27.0010.65 | 96mm

Cód – 20.27.0011.65 | 128mm

Cód – 20.27.0012.65 | 160mm

Cód – 20.27.0013.65 | 192mm

Cód – 20.27.0014.65 | 224mm

Cód – 20.27.0015.65 | 320mm

Criativa Puxadores / Mavi

Mavi

Os puxadores estão **disponibilizados de forma avulsa** dento da biblioteca do parceiro.

Linha Glow – Kristalle

Cód – 20.27.0073.76 | Dourado Brilho c/ Cristais

Cód – 20.27.0073.77 | Cromado Brilho c/ Cristais

Linha Glow – Glans

Cód – 20.27.0072.76 | Dourado Brilho c/ Cristais

Cód – 20.27.0072.77 | Cromado Brilho c/ Cristais

Linha Glow – Radiance

Dourado Brilho c/ Cristais

Cód – 20.27.0067.76 | 96mm

Cód – 20.27.0068.76 | 128mm

Cromado Brilho c/ Cristais

Cód – 20.27.0067.77 | 96mm

Cód – 20.27.0068.77 | 128mm

Criativa Puxadores / Mavi

Mavi

Os puxadores estão **disponibilizados de forma avulsa** dentro da biblioteca do parceiro.

Linha Glow – Lumière

Dourado Red Brilho c/ Cristais

Cód – 20.27.0069.73 | Unifuro

Cód – 20.27.0070.73 | 96 mm

Cód – 20.27.0071.73 | 128 mm

Linha Glow – Esplendor

Dourado Red Brilho c/ Cristais

Cód – 20.27.0061.73 | Max 1354 S

Cód – 20.27.0062.73 | Max 1354 L

Linha Glow – Áurea

Dourado Red Brilho c/ Cristais

Cód – 20.27.0060.73 | Unifuro

Linha Glow – Floris

Dourado Brilho c/ Cristais

Cód – 20.27.0075.76 | Unifuro

Cód – 20.27.0077.76 | 126mm

Cód – 20.27.0079.76 | 192mm

Criativa Puxadores / Mavi

Mavi

Os puxadores estão **disponibilizados de forma avulsa** dentro da biblioteca do parceiro.

Linha Modern – Carrossel

Cromado

Cód – 22.12.0042 | Unifuro

Linha Modern – Cubo

Cód – 22.12.0038 | Cromado

Cód – 22.12.0039 | Dourado Brilho

Cód – 22.12.0040 | Branco

Cód – 22.12.0041 | Preto

Linha Modern – Eclipse

Cód – 22.12.0012 | Cromado

Cód – 22.12.0013 | Branco

Cód – 22.12.0014 | Preto

Cód – 22.12.0029 | Dourado Acetinado

Criativa Puxadores / Mavi

Mavi

Os puxadores estão **disponibilizados de forma avulsa** dento da biblioteca do parceiro.

Linha Modern – Enlance

Preto c/ Dourado Brilho

Cód – 20.27.0001.60 | Unifuro

Cód – 20.27.0002.60 | 96mm

Cód – 20.27.0003.60 | 128mm

Cód – 20.27.0004.60 | 160mm

Cód – 20.27.0005.60 | 192mm

Cód – 20.27.0006.60 | 224mm

Cód – 20.27.0007.60 | 256mm

Cód – 20.27.0008.60 | 288mm

Cód – 20.27.0009.60 | 320mm

Dourado Fosco c/ Base Brilho

Cód – 20.27.0001.70 | Unifuro

Cód – 20.27.0002.70 | 96mm

Cód – 20.27.0003.70 | 128mm

Cód – 20.27.0004.70 | 160mm

Cód – 20.27.0005.70 | 192mm

Cód – 20.27.0006.70 | 224mm

Cód – 20.27.0007.70 | 256mm

Cód – 20.27.0008.70 | 288mm

Cód – 20.27.0009.70 | 320mm

Criativa Puxadores / Mavi

Mavi

Os puxadores estão **disponibilizados de forma avulsa** dentro da biblioteca do parceiro.

Linha Modern – Graphique

Preto c/ Dourado Brilho

Cód – 20.27.0028.60 | Unifuro

Cód – 20.27.0029.60 | 96mm

Cód – 20.27.0030.60 | 128mm

Grafite c/ Dourado Brilho

Cód – 20.27.0028.61 | Unifuro

Cód – 20.27.0029.61 | 96mm

Cód – 20.27.0030.61 | 128mm

Linha Modern – Jasper

Preto c/ Dourado Brilho

Cód – 20.27.0037.60 | 16mm

Cód – 20.27.0038.60 | 32mm

Cromado c/ Dourado Brilho

Cód – 20.27.0037.21 | 16mm

Cód – 20.27.0038.21 | 32mm

Criativa Puxadores / Mavi

Mavi

Os puxadores estão **disponibilizados de forma avulsa** dentro da biblioteca do parceiro.

Linha Modern – Ornato

Cód – 22.12.0030 | Cromado

Cód – 22.12.0031 | Grafite

Cód – 22.12.0032 | Preto

Cód – 22.12.0033 | Dourado Acetinado

Linha Modern – Tríquio

Cód – 22.27.0063.36 | Dourado Brilho c/ Marmorizado

Cód – 22.27.0063.35 | Onix Brilho c/ Marmorizado

Linha Modern – Quadrum

Cód – 22.12.0034 | Dourado Brilho

Cód – 22.12.0035 | Grafite

Cód – 22.12.0036 | Preto

Cód – 22.12.0037 | Branco

Criativa Puxadores / Mavi

Mavi

Os puxadores estão **disponibilizados de forma avulsa** dentro da biblioteca do parceiro.

Linha Vintage – Afrodite

Antique Brilho

Cód – 22.23.0002.75 | 85mm

Linha Vintage – Ártemis

Antique Fosco

Cód – 22.27.0024.65 | 96mm

Cód – 22.27.0025.65 | 128mm

Linha Vintage – Ares

Antique Brilho

Cód – 22.23.0003.75 | 85mm

Cód – 22.23.0004.75 | 120mm

Linha Vintage – Deméter

Antique Brilho

Cód – 20.19.0001.75 | Unifuro

Cód – 20.19.0002.75 | 96mm

Cód – 20.19.0003.75 | 128mm

Criativa Puxadores / Mavi

Mavi

Os puxadores estão **disponibilizados de forma avulsa** dento da biblioteca do parceiro.

Linha Vintage – Hades

Antique Fosco

Cód – 22.27.0026.65 | 96mm

Cód – 22.27.0027.65 | 128mm

Linha Vintage – Hera

Antique Brilho

Cód – 20.23.0001.75 | Unifuro

Linha Vintage – Hermes

Antique Brilho

Cód – 20.18.0001.75 | Unifuro

Cód – 20.18.0002.75 | 96mm

Cód – 20.18.0003.75 | 128mm

Linha Vintage – Héstia

Antique Fosco

Cód – 20.27.0020.65 | Unifuro

Cód – 20.27.0021.65 | 96mm

Cód – 20.27.0022.65 | 128mm

Cód – 20.27.0023.65 | 192mm

Antique Rosé

Cód – 20.27.0020.67 | Unifuro

Cód – 20.27.0021.67 | 96mm

Cód – 20.27.0022.67 | 128mm

Cód – 20.27.0023.67 | 192mm

Hettich

Hettich

A biblioteca do Promob Essential possui os seguintes itens da Hettich:

- **Gavetas**
 - Gaveta Inno Tech
 - Gaveta Atira
- **Peças para Gavetas**
 - Easys 1
 - Easys 2
 - Easys 3
 - Easys 4
- **Divisores para Gavetas**
 - Divisores Orga Um
 - Divisores Vers
- **Organizadores para Gavetas**
 - Barra transversal
 - Organizador de objetos
 - Organizador flag
 - Organizador de pratos
- **Acessórios para Gavetas**
 - Organizadores
 - Porta facas
 - Porta temperos
 - Porta talher
 - Esteira
 - Barra alta
- **Corrediças**
 - Mad V6 P20
 - Mad V6 Silent
 - Mad V6 Stop
 - Mad 30 P20
 - Mad 30 Silent
 - Mad 30 Stop
 - Mad 25 P20
 - Mad 25 Silent
 - Mas 25 Stop

Hettich

A biblioteca do Promob Essential possui os seguintes itens da Hettich:

- **Dobradiças**
 - Sesys
 - Intemat

- **Pistões**
 - Lift HF
 - Lift HL
 - Lift HK
 - Lift HS
 - Lift Pistão
 - Lift Barra
 - Lift adaptador para alumínio

- **Acessórios Dobradiças**
 - Arremates e Adapt
 - Calço Sensys
 - Calço Intemat

Hettich

Gavetas Inno Tech

As gavetas Inno Tech respeitam as **especificações** definidas pela **Hettich** e **utilizam** as **ferragens Inno Tech**. Estarão **disponibilizadas de forma avulsa** dentro da biblioteca do parceiro.

Gaveta Baixa (80 mm)

Cinza

Cód – 0 037 503 | 470 mm

Gaveta Alta (160 mm)

Cinza

Cód – 0 037 504 | 470 mm

Para montagem da gaveta interna é necessário utilizar o **conjunto de acessórios** apropriado.

Hettich

Gavetas Atira

As gavetas Atira respeitam as **especificações** definidas pela **Hettich** e **utilizam** as **ferragens Atira**.
Estarão **disponibilizadas de forma avulsa** dentro da biblioteca do parceiro.

Gaveta Baixa Total com Amortecimento (80 mm)

Cinza

Cód – 0 038 614 | 420 mm

Cód – 0 038 615 | 470 mm

Cód – 0 038 616 | 520 mm

Gaveta Alta Total com Amortecimento (160 mm)

Cinza

Cód – 0 038 617 | 420 mm

Cód – 0 038 618 | 470 mm

Cód – 0 038 619 | 520 mm

Gaveta Baixa Total com Push to Open (80 mm)

Cinza

Cód – 0 038 635 | 470 mm

Gaveta Alta Total com Push to Open (160 mm)

Cinza

Cód – 0 038 636 | 470 mm

Para montagem da gaveta interna é necessário utilizar o **conjunto de acessórios** apropriado.

Hettich

Gavetas Atira

As gavetas Atira respeitam as **especificações** definidas pela **Hettich** e **utilizam** as **ferragens Atira**.
Estarão **disponibilizadas de forma avulsa** dentro da biblioteca do parceiro.

Gaveta Baixa Parcial com Amortecimento (80 mm)

Cinza

Cód – 0 038 641 | 470 mm

Gaveta Alta Total com Amortecimento e Vidro (160 mm)

Cinza

Cód – 0 038 668 | 470 mm

Cód – 0 038 669 | 520 mm

Gaveta Alta Parcial com Amortecimento (160 mm)

Cinza

Cód – 0 038 642 | 470 mm

Para montagem da gaveta interna é necessário utilizar o **conjunto de acessórios** apropriado.

Hettich

Peças para Gavetas

As peças para gavetas estão **disponibilizadas de forma avulsa** dentro da biblioteca do parceiro.

Easys 1

Cód – 5 152 980 009 | até 900 mm

Cód – 5 152 980 009 | maior que 900 mm

Easys 2

Cód – 5 153 000 008 | até 900 mm

Cód – 5 153 010 003 | maior que 900 mm

Easys 3

Cód – 5 153 020 009 | até 900 mm

Cód – 5 153 030 004 | maior que 900 mm

Easys 4

Cód – 5 153 180 006 | até 900 mm

Hettich

Divisores para Gavetas

Os divisores para gavetas estão **disponibilizados de forma avulsa** dento da biblioteca do parceiro.

Divisores Orga Um Prof 440

Branco

Cód – 9 194 920 | 301 - 350 mm
Cód – 9 194 952 | 351 - 400 mm
Cód – 9 194 953 | 401 - 450 mm
Cód – 9 194 958 | 451 - 500 mm
Cód – 9 194 955 | 501 - 600 mm
Cód – 9 194 956 | 601 - 700 mm
Cód – 9 194 957 | 701 - 800 mm
Cód – 9 194 958 | 801 - 900 mm
Cód – 9 194 959 | 901 - 1000 mm
Cód – 9 194 960 | 1091 - 1150 mm

Cinza

Cód – 9 194 920 | 301 - 350 mm
Cód – 9 194 921 | 351 - 400 mm
Cód – 9 194 922 | 401 - 450 mm
Cód – 9 194 924 | 501 - 600 mm
Cód – 9 194 926 | 701 - 800 mm
Cód – 9 194 927 | 801 - 900 mm
Cód – 9 194 928 | 901 - 1000 mm
Cód – 9 194 929 | 1091 - 1150 mm

Podem ser utilizados em gavetas com **laterais em madeira ou metálica**.

Hettich

Divisores para Gavetas

Os divisores para gavetas estão **disponibilizados de forma avulsa** dentro da biblioteca do parceiro.

Divisores Orga Um Prof 520

Branco

Cód – 9 194 964 | 301 - 350 mm
Cód – 9 194 965 | 351 - 400 mm
Cód – 9 194 966 | 401 - 450 mm
Cód – 9 194 967 | 451 - 500 mm
Cód – 9 194 968 | 501 - 600 mm
Cód – 9 194 969 | 601 - 700 mm
Cód – 9 194 970 | 701 - 800 mm
Cód – 9 194 971 | 801 - 900 mm
Cód – 9 194 972 | 901 - 1000 mm
Cód – 9 194 973 | 1091 - 1150 mm

Cinza

Cód – 9 194 933 | 301 - 350 mm
Cód – 9 194 934 | 351 - 400 mm
Cód – 9 194 935 | 401 - 450 mm
Cód – 9 194 936 | 451 - 500 mm
Cód – 9 194 937 | 501 - 600 mm
Cód – 9 194 938 | 601 - 700 mm
Cód – 9 194 939 | 701 - 800 mm
Cód – 9 194 940 | 801 - 900 mm
Cód – 9 194 941 | 901 - 1000 mm
Cód – 9 194 942 | 1091 - 1150 mm

Podem ser utilizados em gavetas com **laterais em madeira ou metálica.**

Hettich

Divisores para Gavetas

Os divisores para gavetas estão **disponibilizados de forma avulsa** dentro da biblioteca do parceiro.

Divisores Orga Um Prof 520

Antrácito

- Cód – 9 194 995 | 301 - 350 mm
- Cód – 9 194 996 | 351 - 400 mm
- Cód – 9 194 997 | 401 - 450 mm
- Cód – 9 194 998 | 451 - 500 mm
- Cód – 9 194 999 | 501 - 600 mm
- Cód – 9 195 000 | 601 - 700 mm
- Cód – 9 195 001 | 701 - 800 mm
- Cód – 9 195 002 | 801 - 900 mm
- Cód – 9 195 003 | 901 - 1000 mm
- Cód – 9 195 004 | 1091 - 1150 mm

Podem ser utilizados em gavetas com **laterais em madeira ou metálica.**

Hettich

Divisores para Gavetas

Os divisores para gavetas estão **disponibilizados de forma avulsa** dento da biblioteca do parceiro.

Divisores Vers

Cód – 9 194 886 | 207 x 462 mm

Cód – 9 194 887 | 307 x 462mm

Cód – 9 194 888 | 357 x 462 mm

Cód – 9 194 889 | 407 x 462 mm

Cód – 9 194 891 | 507 x 462 mm

Cód – 9 195 892 | 707 x 462 mm

Cód – 9 195 893 | 807 x 462 mm

Cód – 9 195 894 | 901 x 462 mm

Hettich

Organizadores para Gavetas

Os organizadores para gavetas estão **disponibilizados de forma avulsa** dentro da biblioteca do parceiro.

Barra Transversal

Cód – 1 063 078 | 800 mm

Cód – 1 063 682 | 1000 mm

Org Objetos Inno Tech

Cód – 9 005 269 | 800 mm

Cód – 9 005 271 | 1000 mm

Divisor Org Obj Atira

Branco

Cód – 9 194 620

Cinza

Cód – 9 194 618

Antrácito

Cód – 9 194 622

Hettich

Organizadores para Gavetas

Os organizadores para gavetas estão **disponibilizados de forma avulsa** dentro da biblioteca do parceiro.

Org Objetos Atira

Branco

Cód – 9 194 603 | 600 mm

Cód – 9 211 577 | 800 mm

Cód – 9 194 604 | 900 mm

Cód – 9 211 579 | 1000 mm

Cód – 9 194 605 | 1200 mm

Antrácito

Cód – 9 194 608 | 600 mm

Cód – 9 211 580 | 800 mm

Cód – 9 194 609 | 900 mm

Cód – 9 211 581 | 1000 mm

Cód – 9 194 610 | 1200 mm

Cinza

Cód – 9 194 598 | 600 mm

Cód – 9 211 574 | 800 mm

Cód – 9 194 599 | 900 mm

Cód – 9 211 576 | 1000 mm

Cód – 9 194 600 | 1200 mm

Utilizado em **gavetas altas** da linha Atira.

Hettich

Organizadores para Gavetas

Os organizadores para gavetas estão **disponibilizados de forma avulsa** dentro da biblioteca do parceiro.

Org Pratos

Branco

Cód – 9 194 852 | 600 mm
Cód – 9 194 853 | 800 mm
Cód – 9 194 854 | 900 mm
Cód – 9 194 855 | 1000 mm
Cód – 9 194 856 | 1200 mm

Cinza

Cód – 9 194 843 | 600 mm
Cód – 9 194 844 | 800 mm
Cód – 9 194 845 | 900 mm
Cód – 9 194 846 | 1000 mm
Cód – 9 194 847 | 1200 mm

Antrácito

Cód – 9 194 861 | 600 mm
Cód – 9 194 862 | 800 mm
Cód – 9 194 863 | 900 mm
Cód – 9 194 864 | 1000 mm
Cód – 9 194 865 | 1200 mm

Org Flag

Cód – 9 194 871 | 100 mm
Cód – 9 194 869 | 600 mm
Cód – 9 194 870 | 900 mm

Hettich

Acessórios para Gavetas

Os acessórios para gavetas estão **disponibilizados de forma avulsa** dentro da biblioteca do parceiro.

Organizador para Orga Um

Organizador Facas

Cód – 0 074 430

Organizador Temperos

Cód – 0 044 934

Cód – 9 079 207

Porta Talher Orga Aço

Cinza

Cód – 9 194 881

Antrácito

Cód – 9 194 883

Organizador para Orga Madeiras

Porta Facas

Cód – 9 209 882

Porta Temperos

Cód – 9 209 886

Porta Talher

Cód – 9 209 880

Podem ser utilizados em gavetas Inno Tech e Atira.

Hettich

Acessórios para Gavetas

Os acessórios para gavetas estão **disponibilizados de forma avulsa** dentro da biblioteca do parceiro.

Porta Temperos

Cód – 0 080 852 | Saleiro

Cód – 0 080 853 | Pimenta

Cód – 0 080 854 | Temp. Fino

Cód – 0 080 855 | Temp.

Normal

Cód – 0 080 856 | Temp. Médio

Cód – 0 080 857 | Temp. Acrílico

Barra Alta Gaveta Atira

Cód – 5 160 230 004 | 420 mm

Cód – 5 160 240 003 | 470 mm

Cód – 5 160 250 002 | 520 mm

Esteira Antideslizante

Cinza

Cód – 9 209 533 | 470 mm

Cód – 9 209 536 | 520 mm

Antrácito

Cód – 9 209 579 | 470 mm

Hettich

Corrediças

As corrediças estão **disponibilizadas de forma avulsa** dentro da biblioteca do parceiro.

Mad V6 P20

Cód – 0 037 563 | 300 mm
Cód – 0 037 564 | 350 mm
Cód – 0 037 565 | 400 mm
Cód – 0 037 566 | 450 mm
Cód – 0 037 567 | 500 mm
Cód – 0 037 568 | 550 mm

Mad 30 P20

Cód – 0 037 542 | 300 mm
Cód – 0 037 543 | 350 mm
Cód – 0 037 544 | 400 mm
Cód – 0 037 545 | 450 mm
Cód – 0 037 546 | 500 mm

Mad V6 Silent

Cód – 0 037 514 | 300 mm
Cód – 0 037 515 | 350 mm
Cód – 0 037 516 | 400 mm
Cód – 0 037 517 | 450 mm
Cód – 0 037 518 | 500 mm
Cód – 0 037 519 | 550 mm
Cód – 0 037 520 | 600 mm

Mad 30 Silent

Cód – 0 037 521 | 300 mm
Cód – 0 037 522 | 350 mm
Cód – 0 037 525 | 400 mm
Cód – 0 037 524 | 450 mm
Cód – 0 037 523 | 500 mm
Cód – 0 037 526 | 550 mm

Mad V6 Stop

Cód – 0 038 270 | 300 mm
Cód – 0 037 804 | 350 mm
Cód – 0 037 805 | 400 mm
Cód – 0 037 806 | 450 mm
Cód – 0 037 807 | 500 mm

Mad V30 Stop

Cód – 0 037 809 | 300 mm
Cód – 0 037 810 | 350 mm
Cód – 0 037 811 | 400 mm
Cód – 0 037 812 | 450 mm
Cód – 0 037 813 | 500 mm

Hettich

Corrediças

As corrediças estão **disponibilizadas de forma avulsa** dentro da biblioteca do parceiro.

Mad 25 P20

Cód – 5 156 220 009 | 300 mm

Cód – 5 156 230 004 | 350 mm

Cód – 5 156 240 000 | 400 mm

Cód – 5 156 250 005 | 450 mm

Cód – 5 156 260 000 | 500 mm

Mad 25 Silent

Cód – 5 156 170 001 | 300 mm

Cód – 5 156 180 007 | 350 mm

Cód – 5 156 190 002 | 400 mm

Cód – 5 156 200 008 | 450 mm

Cód – 5 156 210 003 | 500 mm

Mad 25 Stop

Cód – 5 156 120 004 | 300 mm

Cód – 5 156 130 000 | 350 mm

Cód – 5 156 140 005 | 400 mm

Cód – 5 156 160 006 | 450 mm

Cód – 5 156 170 001 | 500 mm

Hettich

Dobradiças

As dobradiças estão **disponibilizadas de forma avulsa** dentro da biblioteca do parceiro.

Sensys

- Cód – 9 071 205 | Baixa
- Cód – 9 071 206 | Alta
- Cód – 9 071 207 | Super Alta
- Cód – 9 091 400 | BX 95 Portas Grossas
- Cód – 9 091 410 | ALT 95 Portas Grossas
- Cód – 9 071 207 | SUP-ALT 95 Portas Grossas
- Cód – 9 094 270 | BX 110 Portas Finas
- Cód – 9 094 280 | ALT 110 Portas Finas
- Cód – 9 071 207 | SUP-ALT 100 Portas Finas
- Cód – 9 085 167 | W30
- Cód – 9 085 169 | W45
- Cód – 9 085 170 | W90
- Cód – 9 099 540 | 165° Baixa
- Cód – 9 099 550 | 165° Alta

As dobradiças possuem **amortecedor acoplado ao corpo**.

Hettich

Dobradiças

As dobradiças estão **disponibilizadas de forma avulsa** dentro da biblioteca do parceiro.

Intermat

Cód – 9 072 320 | Baixa

Cód – 9 072 321 | Alta

Cód – 0 048 052 | Super Alta

Cód – 1 073 298 | 165° Bx

Cód – 9 073 305 | 165° Alta

Cód – 0 033 133 | W30 Baixa

Cód – 0 033 134 | W30 Alta

Cód – 0 033 135 | W45 Baixa

Cód – 0 073 932 | W45 Alta

Cód – 0 033 137 | W90

Cód – 0 033 138 | W-30

Cód – 0 033 139 | W-45

Cód – 0 072 960 | Vidro BX

Cód – 0 072 967 | Vidro Alt

Cód – 0 072 968 | Vidro Sup Alt

Hettich

Pistões

Os pistões estão **disponibilizados de forma avulsa** dentro da biblioteca do parceiro.

Lift HF

Cód – 9 079 605 | 440 - 550 mm

Cód – 9 079 607 | 551 - 610 mm

Cód – 9 079 610 | 611 - 700 mm

Cód – 9 079 614 | 701 - 770 mm

Cód – 9 079 615 | 771 - 925 mm

Lift HL

Cód – 2A-2214 | 277 - 312 mm

Cód – 9 079 597 | 313 - 342 mm

Cód – 9 079 598 | 343 - 372 mm

Cód – 9 079 599 | 372 - 402 mm

Cód – 9 079 600 | 403 - 362 mm

Lift HK

Cód – 9 079 603 | 276 - 720 mm

Lift HS

Cód – 9 079 617 | 372 - 688 mm

Lift Barra

Cód – 9 079 653 | 600 mm

Cód – 9 079 658 | 1200 mm

Cód – 9 079 664 | 1800 mm

Lift Adapt para Alumínio

Cód – 9 079 601 | HF/HL/HS

Cód – 9 079 709 | HK

Hettich

Pistões

Os pistões estão **disponibilizados de forma avulsa** dentro da biblioteca do parceiro.

Lift Pistão

Cód – 9 079 618 | 150N

Cód – 9 079 619 | 200N

Cód – 9 079 622 | 250N

Cód – 9 079 624 | 300N

Cód – 9 079 626 | 350N

Cód – 9 079 628 | 400N

Cód – 9 079 630 | 450N

Cód – 9 079 632 | 500N

Cód – 9 079 635 | 550N

Cód – 9 079 637 | 600N

Cód – 9 079 644 | 650N

Cód – 9 079 645 | 700N

Cód – 9 079 647 | 750N

Cód – 9 079 650 | 800N

Cód – 9 079 651 | 850N

Hettich

Acessórios Dobradiças

Os acessórios para dobradiças estão **disponibilizados de forma avulsa** dentro da biblioteca do parceiro.

Arremates e Adapt

Cód – 9 081 923 | Adapt para Vidro Dob Sensys

Cód – 9 082 614 | Arremate Caneco Sensys

Cód – 9 082 612 | Arremate Corpo Sensys

Cód – 13 300 | Arremate Corpo Intermat

Calço Sensys

Cód – 9 071 575 | D0

Cód – 9 071 576 | D1.5

Cód – 9 071 577 | D3

Calço Intermat

Cód – 9 072 322 | D0

Cód – 1 071 606 | D1.5

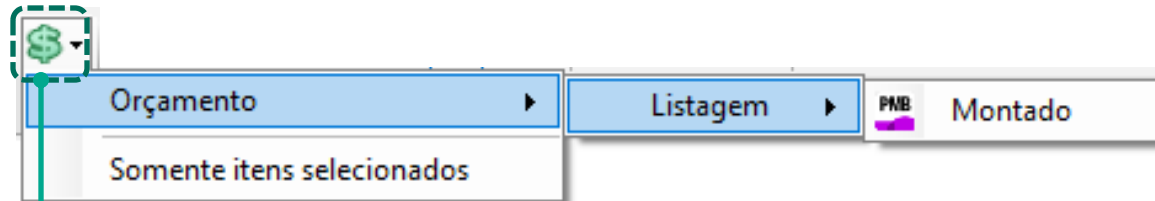
Cód – 72 985 | D3

Cód – 72 986 | D5

Cód – 72 987 | D8

Orçamento

Orçamento



Listagem: exibe a lista dos itens inseridos no projeto, sem informação de preços.

Orçamento

Listagem Montado



Projeto - Ambiente 3D

- Cozinhas					
Item	Rep	Qty	Referência	Descrição	Dimensões
1	1	1 UN	3604.100.50.30.13200	Armário 2 Portas	1000 x 500 x 300
22	1	1 UN	2103.50.71.60.13200	Balcão 1 Porta	500 x 710 x 600
43	1	1 UN	2202.40.71.60.13200	Balcão 2 Gavetões	400 x 710 x 600
97	1	1 UN	7201.18.13200	Frente de Gaveta Gola	396 x 351 x 18,5
104	1	1 UN	7201.18.13200	Frente de Gaveta Gola	396 x 351 x 18,5
111	1	1 UN	7001.18.13200	Porta Inferior Dob Total Gola	496 x 705 x 18,5
119	1	1 UN	7051.18.13200	Porta Superior Dob Total Reta	496,5 x 496 x 18,5
124	1	1 UN	7051.18.13200	Porta Superior Dob Total Reta	496,5 x 496 x 18,5

Exibe as informações do módulo **montado**.

Especificações Técnicas

Especificações Técnicas

Rodapés – Módulos de Cozinhas



Reco
Frontal do Rodapé

Altura do Rodapé

Configurador de Dimensões

Configuração Padrão

Promob

- Medidas de Inserção
 - Dimensões Cozinhas
 - Externas
 - Alastamento Cantos
 - Dimensões Banheiros
 - Dimensões Dormitórios
 - Dimensões Escritórios
 - Dimensões Salas
 - Dimensões Linha Industrial
 - Dimensões Itens de Composição
 - Linha Cava
 - Linha Industrial

Externas
Visa Frontal
Alto

Visa Lateral
B

Visa Frontal
Inferiores
A

Visa Lateral
B

Visa Frontal
Superiores
A

Visa Lateral
B

Cozinhas\Dimensões Externas\Altos

A - Despenseiros - Altura	1350
A - Torres - Altura	2200
B - Despenseiros - Profundidade	550

Cozinhas\Dimensões Externas\Inferiores

A - Altura	760
A - Estrados - Altura	150
B - Profundidade	550

Cozinhas\Dimensões Externas\Rodapés

C - Altura	150
D - Recuo Frontal	70

Cozinhas\Dimensões Externas\Superiores

A - Altura	650
A - Altura Basculante Paralelo	430
B - Profundidade	350
B - Profundidade Basculante Paralelo	350

Cozinhas\Dimensões Externas\Tampas

E - Avanço do Tampo	20
F - Espessura da Chapa de Tampo	25

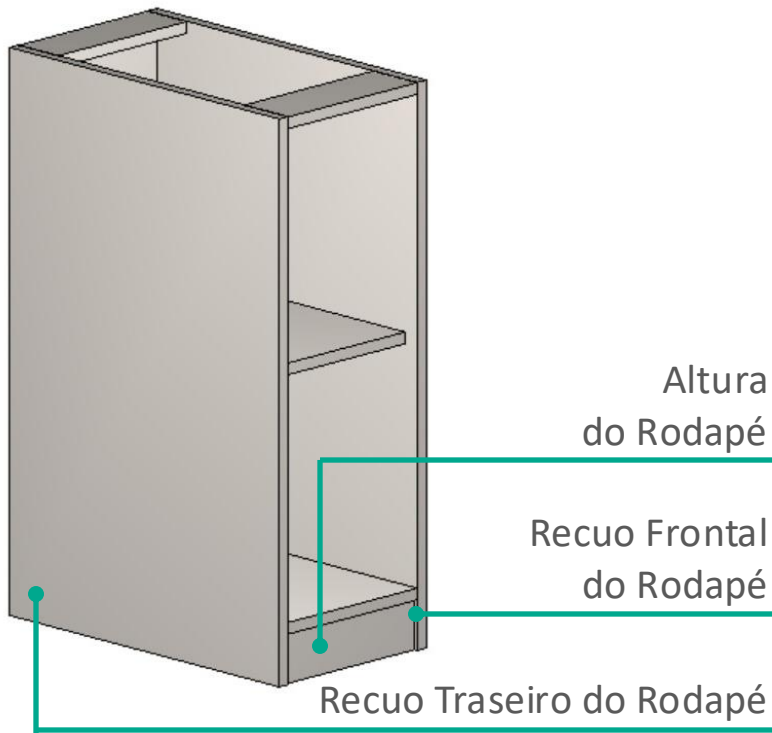
Aplicar nos itens selecionados
 Aplicar nos itens existentes

Aplicar OK Cancelar

Os rodapés serão definidos através do **Configurador de Dimensões**.

Especificações Técnicas

Rodapés – Módulos de Dormitórios



Configurador de Dimensões

Configuração Padrão

Externas

Vista Frontal Vista Lateral Vista Frontal Bancadas Baú

Deslizantes/ Giro Mesa de Cabeceira

Vista Lateral Mesa de Cabeceira Bancadas Baú

Dormitórios\Dimensões Externas\Armários

A - Altura 2000

Dormitórios\Dimensões Externas\Armários Superiores

A - Altura 650

Dormitórios\Dimensões Externas\Bancadas

A - Altura 760

B - Profundidade 550

C - Avanço do tempo 20

Dormitórios\Dimensões Externas\Baú

A - Altura 400

B - Profundidade 400

Dormitórios\Dimensões Externas\Deslizantes Externas c/ Divisória Interna

B - Profundidade 650

Dormitórios\Dimensões Externas\Deslizantes Internas

Aplicar nos itens selecionados

Aplicar nos itens existentes

Aplicar OK Cancelar

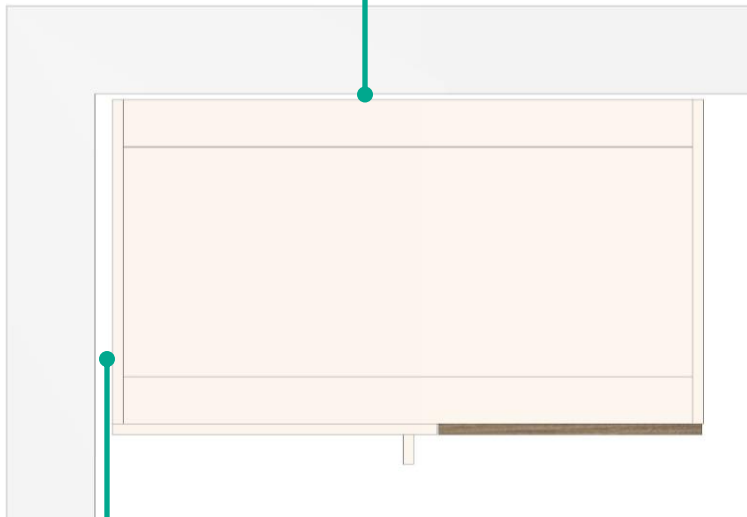
Os rodapés serão definidos através do **Configurador de Dimensões**.

Especificações Técnicas

Afastamento de Cantos

Canto Reto

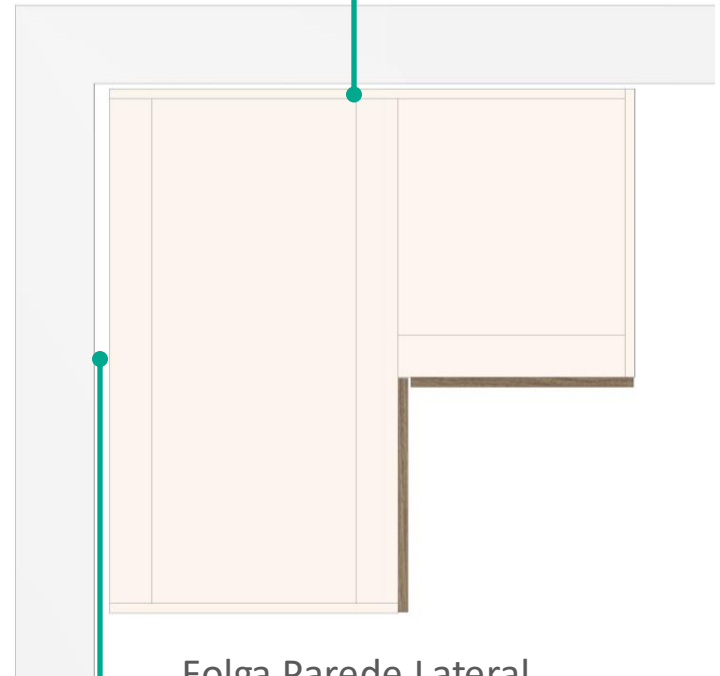
Folga Parede Traseira



Folga Parede Lateral

Canto L

Folga Parede Traseira



Folga Parede Lateral

Especificações Técnicas

Sentido Veios Portas



**Portas
com Veios Verticais**

Cozinhas: inferiores, superiores, ilhas, despenseiros, torres e cantoneiras.

Banheiros: inferiores e superiores.

Dormitórios: superiores, bancadas, mesas de cabeceira, cantos e armários (Construtor de Armários).

Escritórios: armários (Construtor de Armários).

promob
A **Cyncly** Company